

5

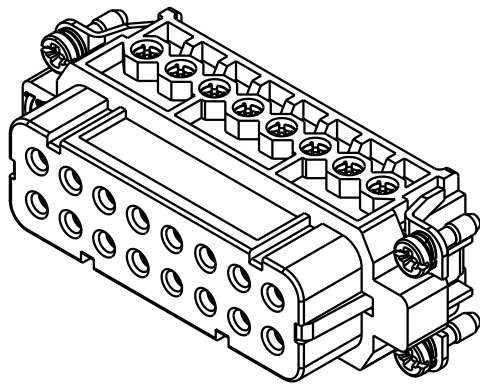
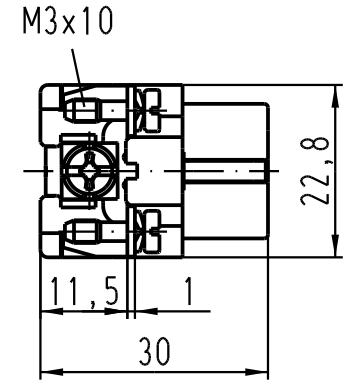
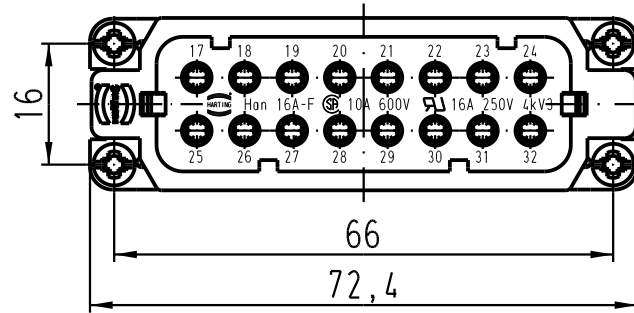
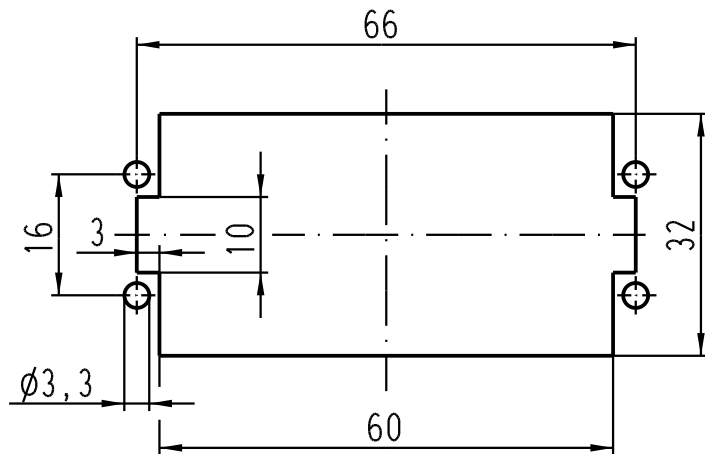
4

3

2

1

Montageausschnitt/
panel cut out



All Dimensions in mm Original Size DIN A 4		Techn. Character.			Nicht tolerierte Masse! Free size tolerances	
			Dat.	Name	Massstab/Scale 1:1	Han 16A-F-s Buchsenträger 17-32 / female insert 17-32
		Detail.	25.07.05	Grie		
		Insp.		Be		
		Stand.				
411720		HARTING Electric GmbH & Co. KG				TB 09 20 016 2813
Mod.	Dat.	Name	D-32339 Espelkamp			
Sub. f. TB 09 20 016 2813 v. 11.01.96						Blatt / page