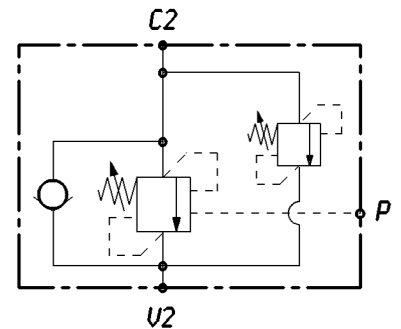
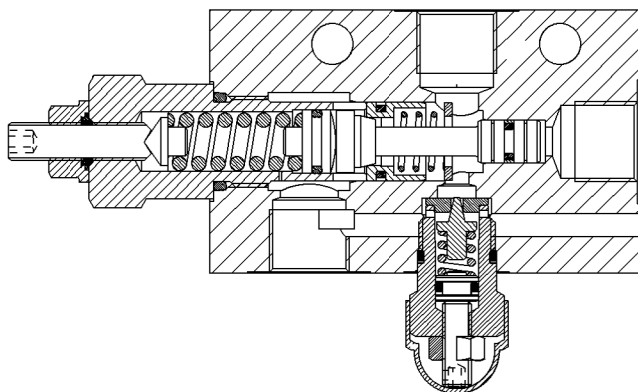
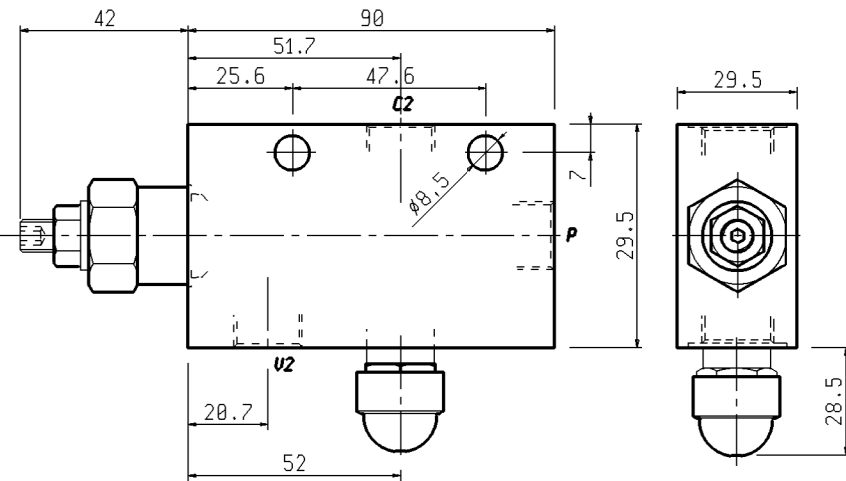




BILANCIAMENTO, SEMPLICE EFFETTO, SERIE "30"  
 PILOT ASSISTED, SERIES "30", OVERCENTRE

A-VBS0-SE-30-US5-C2V2-38-35-E

08.43.93.03.02.35.00.E

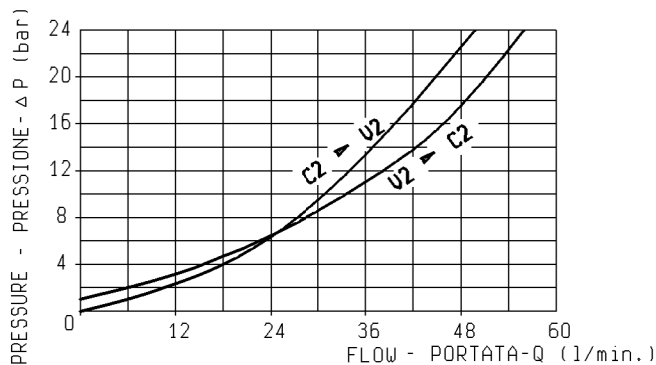


Pressione di lavoro max. 350 bar  
 Max. working pressure 350 bar

Portata max. 40 l/min  
 Flow max. 40 l/min

Cappuccio di piombatura cod. 110423002  
 Sealing cap cod. 110423002

Taratura della valvola: almeno 1,3 volte superiore alla pressione indotta dal carico  
 Pressure setting: at least 1.3 times the load induced pressure



RAPPORTO DI PILOTAGGIO  
 PILOT RATIO

4.2 : 1

**MOLLE/SPRINGS**

Campo taratura min-max bar Adj. press. range bar	Incremento pressione bar/giro vite Pressure increase bar/turn	Taratura standard bar (Q=5 l/min) Std. setting bar (made at= 5 l/min)	Codice ordinazione Ordering code	Colore Colour
100-350	138	350	03.51.01.171	giallo yellow

**ATTACCHI/PORT SIZE**

U2-C2	Pil
G 3/8	G 3/8