

Pompy hydrauliczne tłoczkowe

Seria

**PA
PAC
PAD**



 **HYDRO
LEDUC**

Spis treści

■ Konstrukcja pomp serii PA-PAC-PAD	1
■ Zakres i charakterystyka	2
■ Charakterystyka i wymiary	3
■ Osiągi	4-5
■ Akcesoria	6
■ Uszczelnienie wału	7
■ Zalecenia dotyczące instalacji i rozruchu	8
■ Kompletny zakres produktów LEDUC	9



Gama pomp przeznaczonych do hydrauliki mobilnej

Seria **XP**

Pompy tłoczkowe skośne XP
o objętościach roboczych od 12 do 130 cm³.
Broszury na życzenie lub na stronie: www.hydroleduc.com



Seria **XA** SAE

Wersja SAE pomp skośnych XP.
Broszury na życzenie lub na stronie: www.hydroleduc.com



Seria **TXV**



Pompy o zmiennej wydajności z regulacją ciśnienia i przepływu (LS),
doskonale do hydrauliki mobilnej, o krańcowo małych wymiarach.
Objętości robocze od 40 do 150 cm³.
Broszury na życzenie lub na stronie: www.hydroleduc.com

HYDRO LEDUC

Biuro Zarządu i Fabryka
BP 9
F-54122 AZERAILLES (FRANCJA)
Tel. +33 (0)3 83 76 77 40
Fax +33 (0)3 83 75 21 58

Konstrukcja pomp serii PA-PAC-PAD

Pompy PA-PAC-PAD o unikalnej konstrukcji są solidnym rozwiązaniem, które charakteryzuje długa żywotność przy pracach w hydraulice mobilnej wymagających wysokich ciśnień.

Te względnie odporne na zanieczyszczenia pompy są przystosowane do pracy w trudnych warunkach.

Opatentowany sposób połączenia elementów pompujących powoduje, że pompa może obracać się lewo-prawo bez interwencji operatora.

Tak jak wszystkie pompy LEDUC przeznaczone do ciężarówek, również ta gama jest wyposażona w innowacje z dziedziny uszczelnień:

- przód pompy jest wyposażony w dwa uszczelnienia wału: uszczelnienie zewnętrzne jest przystosowane do wymagań przystawek skrzyni biegów (wysokie temperatury); oraz uszczelnienie wewnętrzne przystosowane do wymagań pracy hydraulicznej;
- elastyczna przezroczysta rurka, która uniemożliwia przedostanie się zanieczyszczeń pomiędzy dwa uszczelnienia gwarantuje, że wysokie ciśnienie wody przy myciu pojazdu nie uszkodzi uszczelnionych miejsc, itp.
- uszczelnienie o przekroju kwadratowym między pompą i przystawką odbioru mocy (PTO) wzmacnia połączenie między pompą a przystawką PTO (zamiast uszczelki papierowej).

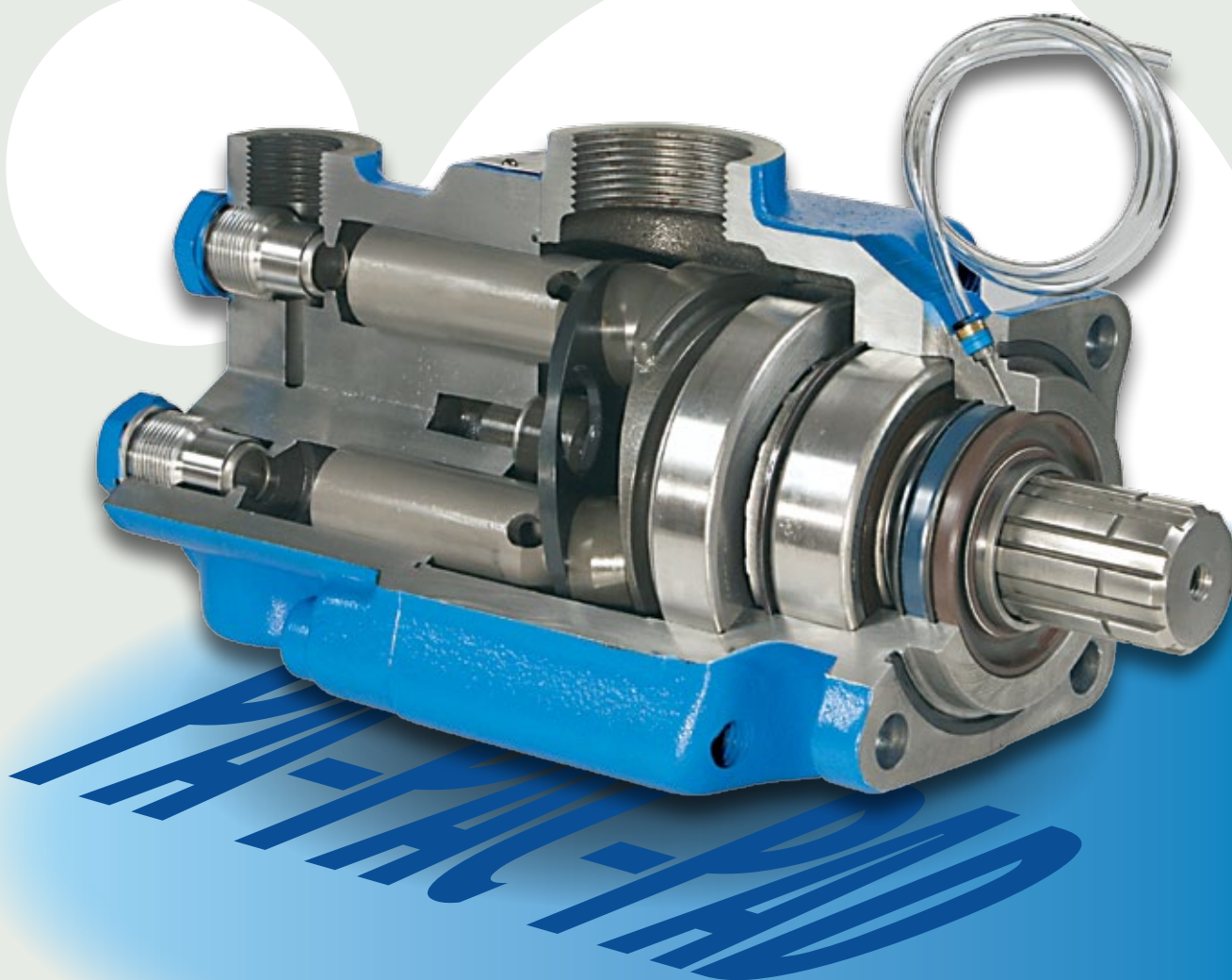
W skrócie pompy PA-PAC-PAD są:

- proste w użyciu;
- zdolne do pracy w trudnych warunkach, takich jak:
 - impulsy ciśnienia;
 - lekko zanieczyszczone ciecze.
- ekonomicznym rozwiązaniem dla zastosowań wymagających podwójnego strumienia.

Dwa kierunki obrotów

Wysokie ciśnienie wyjściowe:
ciśnienie ciągłe 350 bar
ciśnienie szczytowe 500 bar

Prosta i solidna konstrukcja



Zakres i charakterystyka pomp serii PA-PAC-PAD

Pompy PA-PAC-PAD występują w trzech grupach, a wszystkie są zaprojektowane do zastosowań mobilnych z ciśnieniem roboczym ciągłym do 350 bar i ciśnieniem szczytowym do 500 bar.

■ pompy PA

- pojedynczy strumień od 12 do 114 cm³/obr;
- strumień bliźniaczy od 2 x 32 do 2 x 75 cm³/obr;
- dwa różne strumienie: 75 - 40 cm³/obr.

■ pompy PAC

Seria oferująca najmniejsze rozmiary pomp:

- pojedynczy strumień od 25 do 80 cm³/obr;
- strumień bliźniaczy od 2 x 25 do 2 x 40 cm³/obr.

■ pompy PAD

Nowe pompy dwustrumieniowe z 5 tłoczkami na każdy strumień, dzięki czemu oferują optymalną regularność strumienia w zmniejszonej obudowie.

- strumień bliźniaczy: od 2 x 32 do 2 x 67 cm³/obr;
- dwa różne strumienie: 55 - 33 i 67 - 40 cm³/obr.

Dwa kierunki obrotów

Wysokie ciśnienie wyjściowe:
ciśnienie ciągłe 350 bar
ciśnienie szczytowe 500 bar

Prosta i solidna konstrukcja

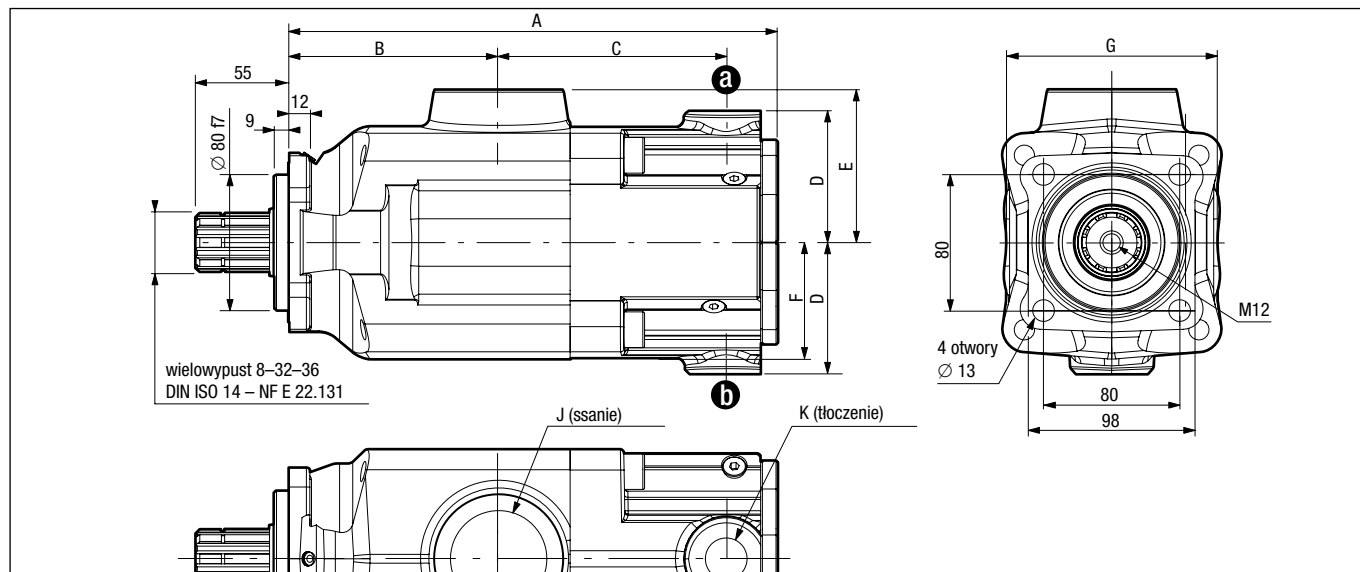
2



NOWE MODELE

**dwustrumieniowe
PAD
2 x 5 tłoczków**

Charakterystyka i wymiary pomp serii PA-PAC-PAD



Symbol pompy	Obj. robocza cm ³	A	B	C	D	E	F	G	J	K	Masa kg
--------------	------------------------------	---	---	---	---	---	---	---	---	---	---------

Pojedynczy strumień

PA 12	0511445	12	-	226	94.9	103.3	62	73.2	54	98	G 1 1/2	G 3/4"	12.5
PA 18	0511450	18	-	226	94.9	103.3	62	73.2	54	98	G 1 1/2	G 3/4"	12.5
PA 25	0511510	25	-	261	102	126	47	78	64	107	G 1 1/2	G 3/4"	15
PA 32	0511515	34	-	261	102	126	47	78	64	107	G 1 1/2	G 3/4"	15
PA 40	0511520	43	-	261	102	126	47	78	64	107	G 1 1/2	G 3/4"	15
PA 50	0511525	50	-	261	102	126	47	78	64	107	G 1 1/2	G 3/4"	15
PA 63	0511530	66	-	290	123	138.8	69	90	69	124	G 2"	G 3/4"	23.5
PA 80	0511535	82	-	290	123	138.8	69	90	69	124	G 2"	G 3/4"	23.5
PA 100	0511565	104	-	290	123	138.8	69	90	69	124	G 2"	G 3/4"	23.5
PA 114	0511570	114	-	290	123	138.8	69	90	69	124	G 2"	G 3/4"	23.5

PAC 25	0511470	26	-	226	94.9	103.3	62	73.2	54	98	G 1 1/2	G 3/4"	12.5
PAC 40	0511460	40	-	226	94.9	103.3	62	73.2	54	98	G 1 1/2	G 3/4"	12.5
PAC 50	0511465	50	-	226	94.9	103.3	62	73.2	54	98	G 1 1/2	G 3/4"	12.5
PAC 65	0511490	65	-	243	102.5	112.8	63	78	65	107	G 1 1/2	G 3/4"	16
PAC 80	0511705	78	-	247	102.5	116.3	63	78	65	107	G 1 1/2	G 3/4"	17

Bliźniacze strumienie

PA2 32	0511545	32	32	290	123	138.8	69	90	69	124	G 2"	G 3/4"	23.5
PA2 40	0511550	39	39	290	123	138.8	69	90	69	124	G 2"	G 3/4"	23.5
PA2 50	0511555	52	52	290	123	138.8	69	90	69	124	G 2"	G 3/4"	23.5
PA2 57	0511560	57	57	290	123	138.8	69	90	69	124	G 2"	G 3/4"	23.5
PA2 75	0516100	75	75	302	126	147.8	72.5	90	72.5	135	G 2"	G 3/4"	26.8

PAC2 25	0511480	25	25	243	102.5	112.8	63	78	65	107	G 1 1/2	G 3/4"	16
PAC2 32	0511485	32	32	243	102.5	112.8	63	78	65	107	G 1 1/2	G 3/4"	16
PAC2 40	0511710	39	39	247	102.5	116.3	63	78	65	107	G 1 1/2	G 3/4"	17

Dwa różne strumienie

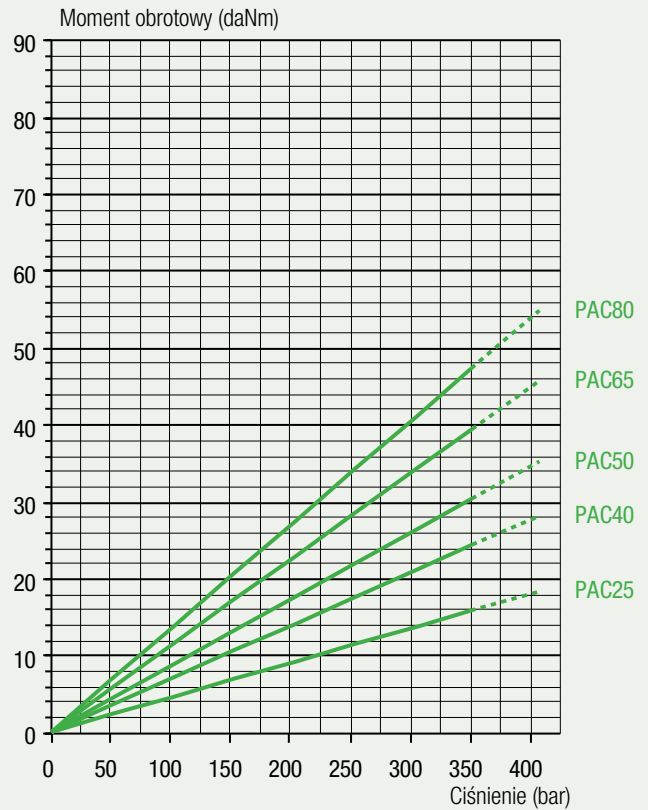
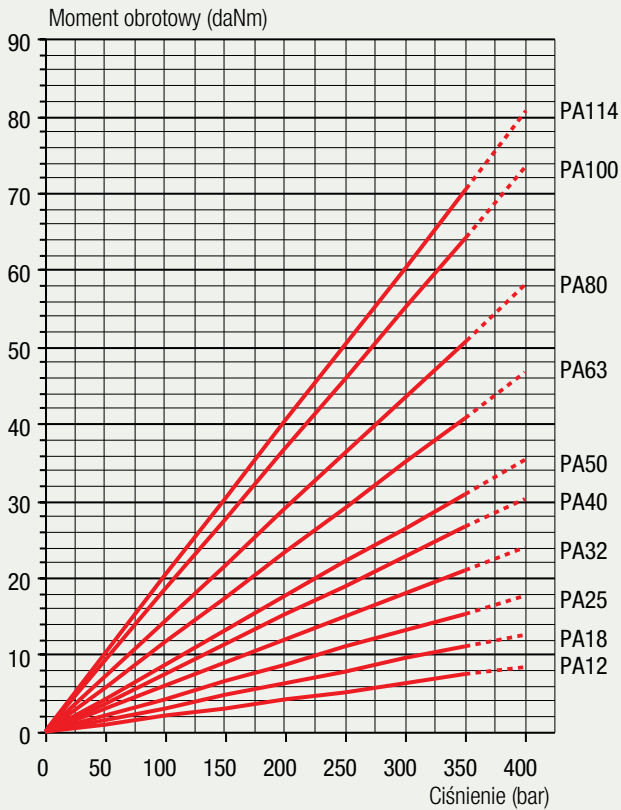
PA 75-40	0516810	75	40	302	126	147.8	72.5	90	72.5	135	G 2"	G 3/4"	27.4
----------	---------	----	----	-----	-----	-------	------	----	------	-----	------	--------	------

2 x 5 tłoczków

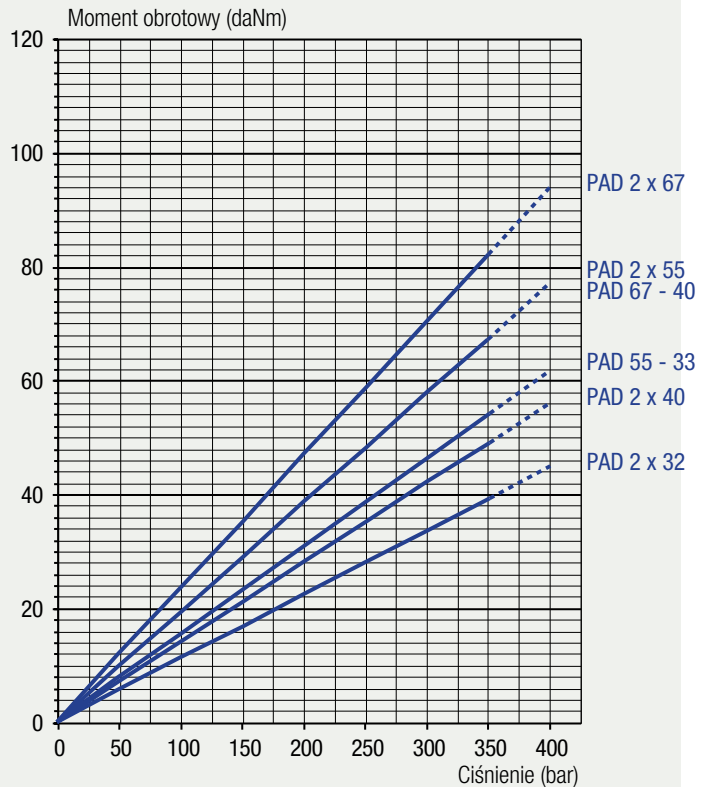
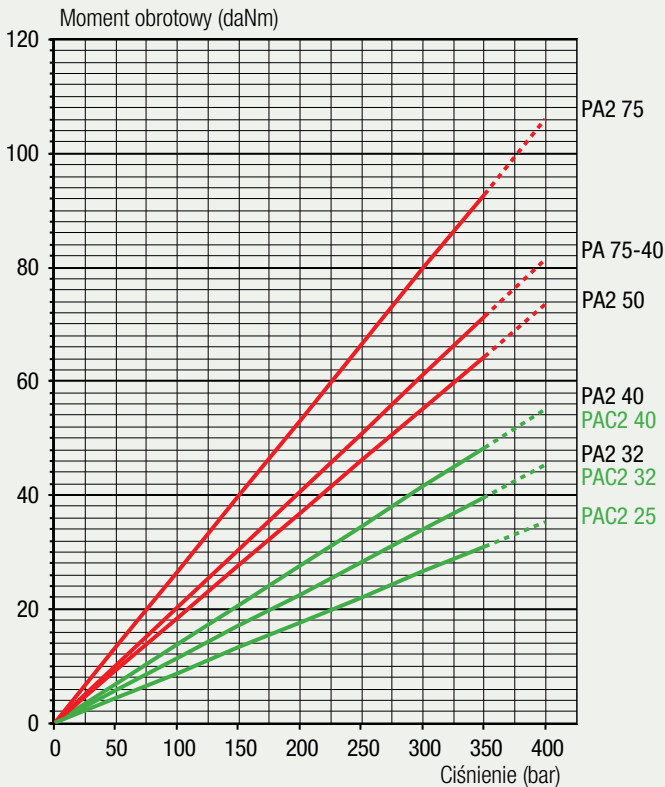
PAD 2 32	0521240	32	32	287	123	133.8	77.5	90	69	124	G 2"	G 3/4"	24.6
PAD 2 40	0521230	40	40	287	123	133.8	77.5	90	69	124	G 2"	G 3/4"	24.6
PAD 2 55	0521210	55	55	287	123	133.8	77.5	90	69	124	G 2"	G 3/4"	24.6
PAD 2 67	0518270	67	67	287	123	133.8	77.5	90	69	124	G 2"	G 3/4"	24.6
PAD 55-33	0521250	55	33	287	123	133.8	77.5	90	69	124	G 2"	G 3/4"	24.6
PAD 67-40	0518290	67	40	287	123	133.8	77.5	90	69	124	G 2"	G 3/4"	24.6

Pochłaniany moment obrotowy w funkcji ciśnienia na wyjściu pompy

Modele jednostrumieniowe



Modele dwustrumieniowe



Obliczanie mocy jako funkcji momentu obrotowego

$$C = \frac{\mathcal{P}(\text{kW})}{\omega} \times 100 = \text{daNm}$$

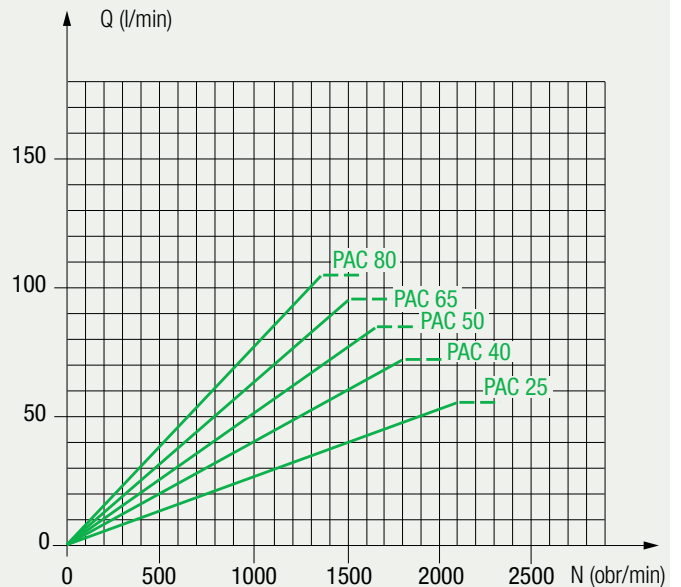
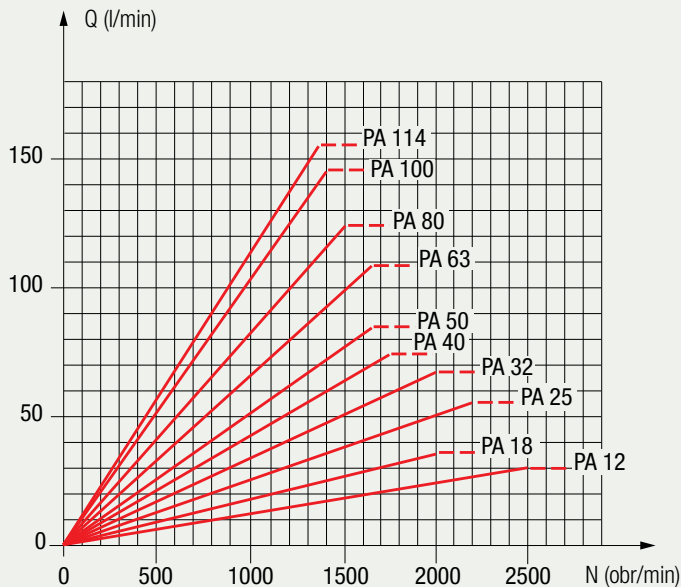
$$\omega = \frac{\pi N}{30} \quad \mathcal{P}(\text{kW}) = \frac{\Delta P \times Q}{600}$$

gdzie :

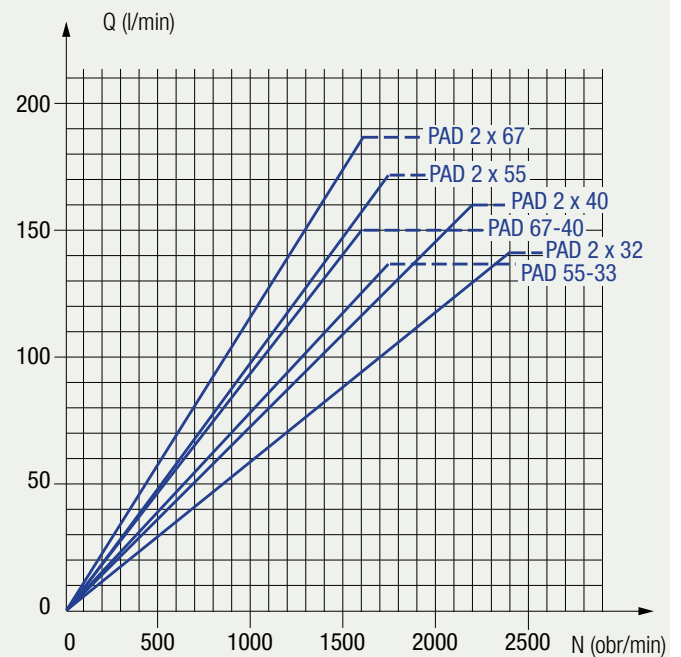
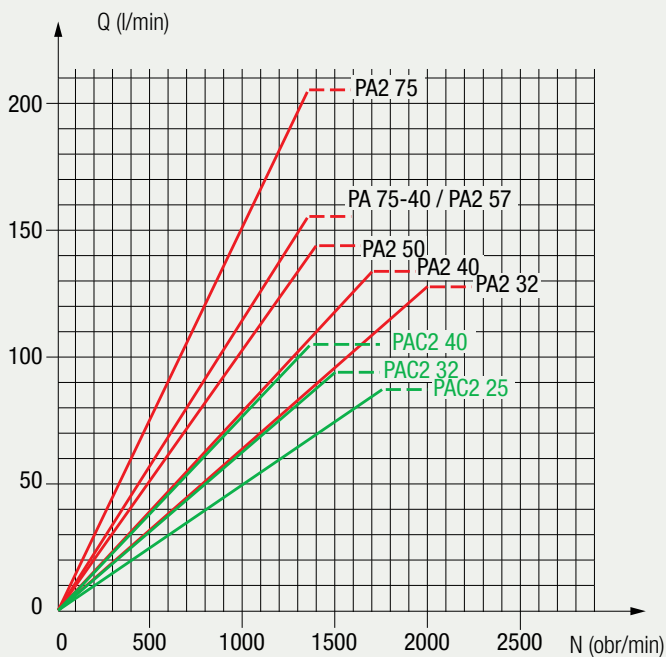
- \mathcal{P} = teoretyczna moc hydrauliczna
- C = moment obrotowy
- N = prędkość obrotowa w obr/min
- P = ciśnienie robocze w bar
- Q = przepływ w l/min

Przepływ

Modele jednostrumieniowe

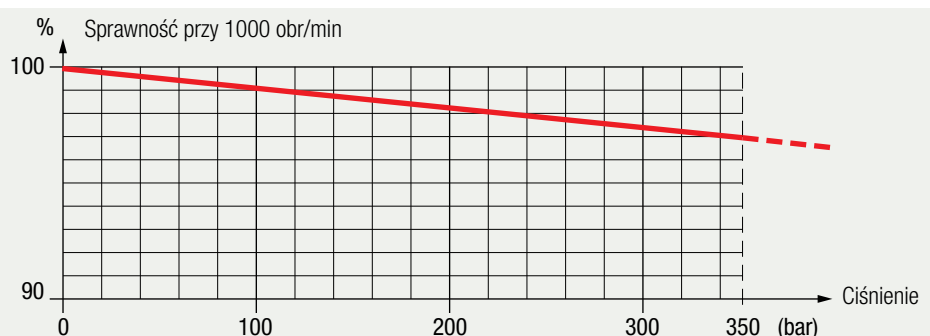


Modele dwustrumieniowe



Sprawność objętościowa

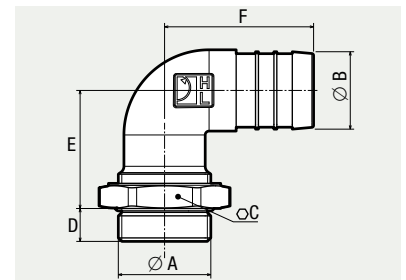
Wykresy są wynikiem testów wykonanych w laboratorium działu badawczo-rozwojowego HL na stanowisku testowym z użyciem cieczy ISO 46 przy 77°F/25°C (100 cSt) i przyłączach ssawnych HL 2", przewodach dł. 13 stóp (4 m) i zbiornikiem umieszczonym nieco powyżej pompy.



Przylączy ssawne do pomp PA-PAC-PAD

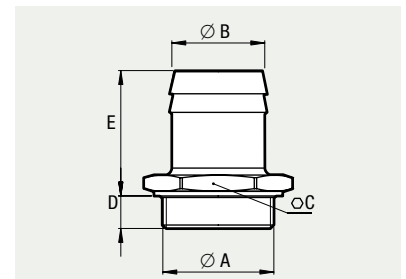
Przylączy kolanowe 90°, obrotowe

Symbol	A	∅ B	C	D	E	F	Typy pomp
240131	G 1"½	40	60	17	61	77	PA i PAC
240133	G 1"½	50	60	17	65	82	PA i PAC
240135	G 2"	50	70	17	65	82	PA, PAC i PAD



Przylączy proste

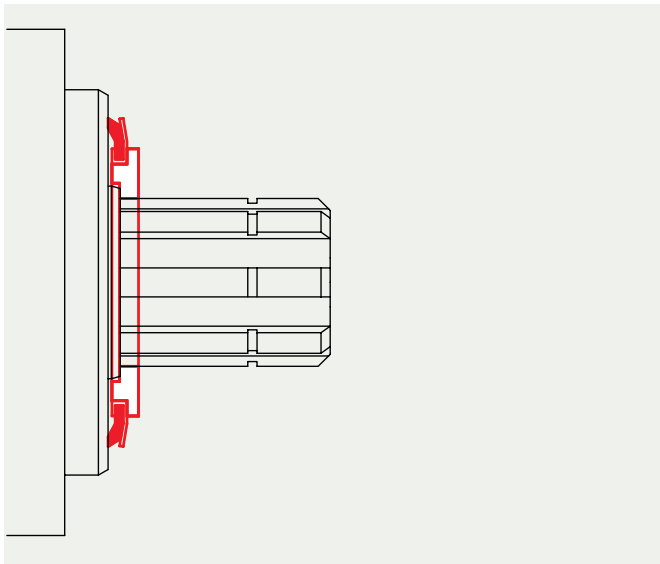
Symbol	A	∅ B	C	D	E	Typy pomp
051523	G 1"½	40	56	14	54	PA i PAC
240067	G 1"½	50	52	14	66	PA i PAC
240066	G 1"½	60	64	14	69	PA i PAC
240186	G 1"½	63.5	64	14	69	PA i PAC
051675	G 2"	50	66	14	54	PA, PAC i PAD
240170	G 2"	60	66	14	72	PA, PAC i PAD
240201	G 1"½	76.2	80	14	89	PA i PAC



Deflektor chroniący uszczelnienie wału

Deflektor zapewnia ochronę uszczelnienia wału pompy. W szczególności chroni pompę przed zanieczyszczeniami pochodzącymi z dróg, które mogą się pojawić przy montażu z napędem pompy z wałem Cardana.

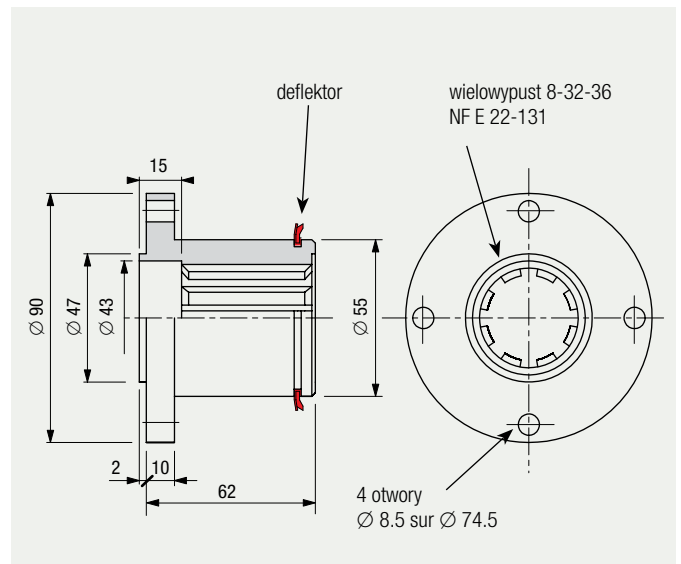
Symbol: **DEF 054111**



Sprzęgło do wału Cardana

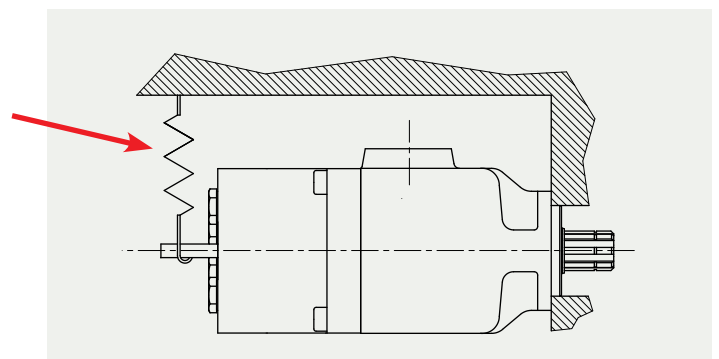
Sprzęgło do wału Cardana PLT 056315 umożliwia połączenie wału pompy z wałem Cardana w sposób pokazany na poniższym rysunku:

Symbol: **PLT 056315**



Podrzymka elastyczna

Zaleca się użycie elastycznej podrzymki przy montażu pomp PA2 75 i PA 75-40.

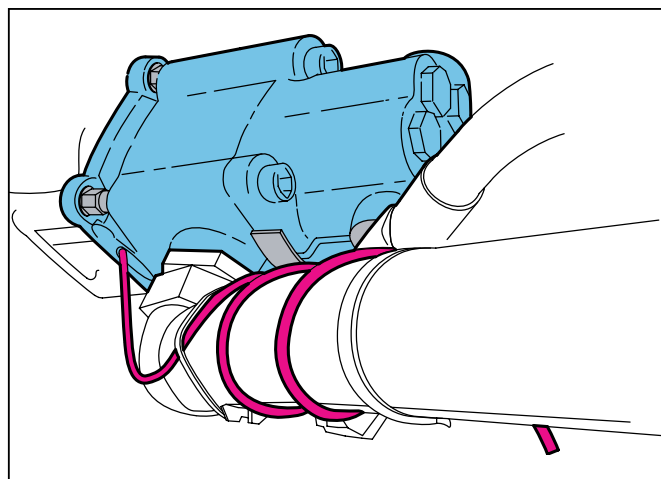


Pompy LEDUC przeznaczone są do układów hydraulicznych samochodów ciężarowych i wyposażone we wzmacnione uszczelnienia:

- dwa uszczelnienia promieniowe: zewnętrzne przystosowane do potrzeb przystawek (PTO) i skrzyń biegów oraz wewnętrzne przystosowane do wymagań hydrauliki;
- oryginalną ochronę uszczelnień wału. Jest to elastyczna przezroczysta rurka, która uniemożliwia przedostanie się zanieczyszczeń pomiędzy dwa uszczelnienia i gwarantuje, że wysokie ciśnienie wody przy myciu pojazdu nie uszkodzi uszczelnionych miejsc. Umożliwia ona również przepływ powietrza w komorze między dwoma uszczelnieniami.



■ Przykład założenia elastycznej rurki ochronnej




✓ Zalecenia przy mocowaniu rurki ochronnej:

- utworzyć z rurki syfon by uniknąć wprowadzenia:
 - brudu z ulicy,
 - wody lub wilgoci z wysokociśnieniowych urządzeń do mycia pojazdów;
- umieścić koniec rurki do dołu lub w miejscu osłoniętym;
- przymocować rurkę zaciskiem lub opaską.

✗ Unikać:

- mocowania rurki do ruchomych części, gdyż może to spowodować jej zniszczenie lub zerwanie;
- zaciskania lub załamania przy mocowaniu rurki;
- zablokowania końca rurki.

 HYDRO LEDUC podkreśla, że przy montażu na nieuszczelnionych przystawkach PTO, to pompa zapewnia uszczelnienie skrzyni biegów pojazdu. Dlatego HYDRO LEDUC oferuje wypróbowane i przetestowane rozwiązania zatwierdzone przez producentów pojazdów.

Zwrócić szczególną uwagę na fakt, że przednie uszczelnienie o przekroju kwadratowym zapewnia kontakt metal - metal pomiędzy pompą, a przystawką odbioru mocy (PTO).



Zadbaj, by Twoja pompa służyła jak najdłużej!

■ Zbiornik:

Ogólnie rzecz biorąc, lepiej by zbiornik był zamontowany powyżej pompy. Pompy LEDUC mogą również działać, gdy poziom oleju jest poniżej pompy - w takich przypadkach prosimy o kontakt z naszym działem technicznym.

Prawidłowe warunki ssawne to ciśnienie absolutne od 0,8 do 2 bar.

Zaleca się zbiorniki, w których strona ssawna oddzielona jest od od splywu. Takie rozwiązanie uniemożliwia emulgowanie cieczy i wprowadzanie powietrza do obiegu. Aby chronić pompę przed cząstkami zanieczyszczeń, należy również upewnić się, że zasysanie nie odbywa się z samego dołu zbiornika.

■ Przewody:

Przewody ssawne powinny mieć takie wymiary, by prędkość przepływu cieczy mieściła się w przedziale 0,5 do 0,8 m/s. Należy wybrać bezpośrednie, proste połączenie unikając ostrych załamania.

■ Filtracja:

HYDRO LEDUC zaleca używanie czystych zbiorników, z filtracją przy napełnianiu i filtr na odpowietrzniku.

Układ zasilający pompę musi być oczyszczony, a linia splywu powinna być filtrowana w następujący sposób :

- dla prostego układu (np. wywrotki):
użycie 20-mikronowego filtra w linii splywu.
- przy bardziej skomplikowanych układach (np. dźwigi)

idealne rozwiązanie to:

- filtr wysokociśnieniowy pomiędzy pompą, a układem hydraulicznym dźwigu;
- filtr splywowy od 10 do 20 mikronów;
- wskaźnik zanieczyszczenia.

■ Ciecz robocza:

Używać cieczy hydraulicznej na bazie mineralnej o lepkości pomiędzy 10, a 400 cSt. Od lepkości zależy utrzymanie parametrów objętościowych pompy. W razie konieczności użycia innych cieczy prosimy o kontakt z działem technicznym. Maksymalna temperatura cieczy w pompie nie powinna przekroczyć 100°C.

■ Wskazówki dotyczące montażu i napędu:

Przy montażu na przystawce przestrzegać zaleceń momentów dokręcania pompy do przystawki i przystawki do skrzyni biegów pojazdu.

Pompy PA-PAC-PAD nie są zaprojektowane do przenoszenia jakichkolwiek osiowych obciążeń na wał pompy. Należy upewnić się, że instalacja jest zgodna z powyższymi wymaganiami.

■ Przygotowanie pompy:

Pompy PA, PAC i PAD mogą być napędzane w prawo i w lewo, i są bezobsługowe w tym zakresie.

Przed uruchomieniem należy napełnić pompę olejem.

■ Rozruch:

- otworzyć zawór doprowadzający, jeśli taki istnieje;
- upewnić się, że rozdzielacz jest w pozycji „powrót do zbiornika”;
- częściowo odkręcić przyłącze tłoczne na pompie;
- uruchomić urządzenie z niewielką prędkością lub poprzez kolejne włączanie i wyłączanie;
- dokręcić przyłącze tłoczne kiedy tylko znikną pęcherze powietrza;
- pozostawić pracującą pompę na 1-2 minuty i upewnić się, że strumień jest stabilny;
- sprawdzić czy pompa działa poprawnie - bez wibracji i nietypowego hałasu;
- po kilku godzinach działania sprawdzić moment dokręcenia pompy do przystawki odbioru mocy.

■ Obsługa:

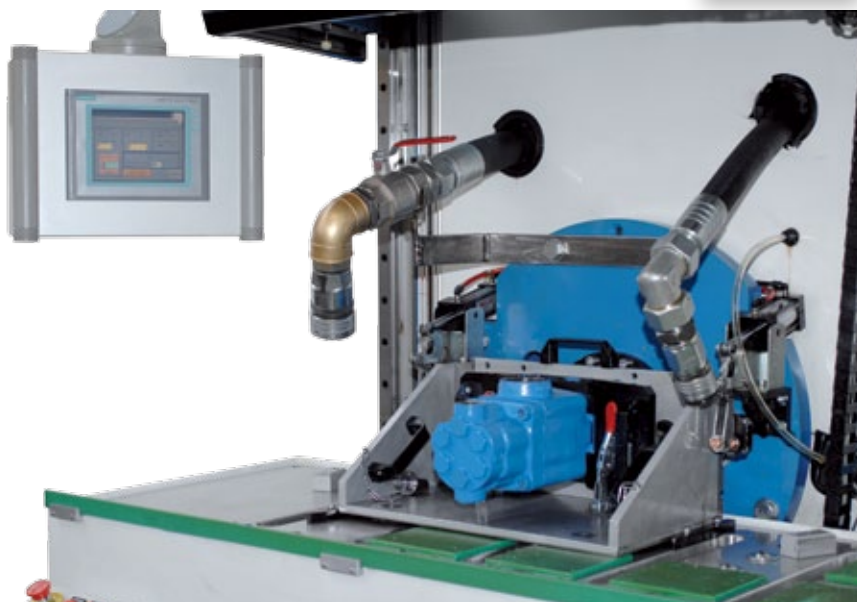
Konieczne są okresowe przeglądy następujących elementów:

- mocowania pompy do przystawki odbioru mocy;
- czystości cieczy;
- stanu filtrów.



W przypadku zauważenia śladów oleju w plastikowej rurce, należy sprawdzić uszczelnienie pomiędzy przystawką odbioru mocy, a pompą.

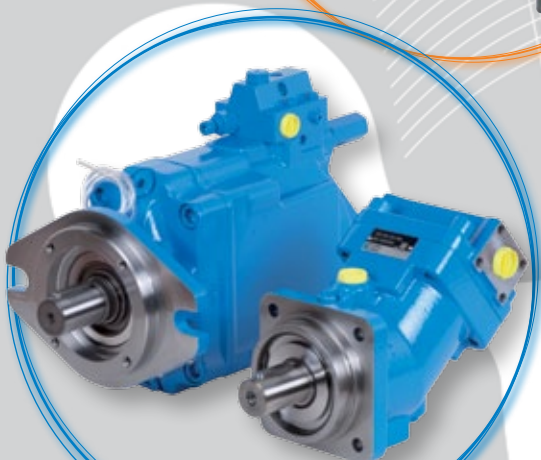
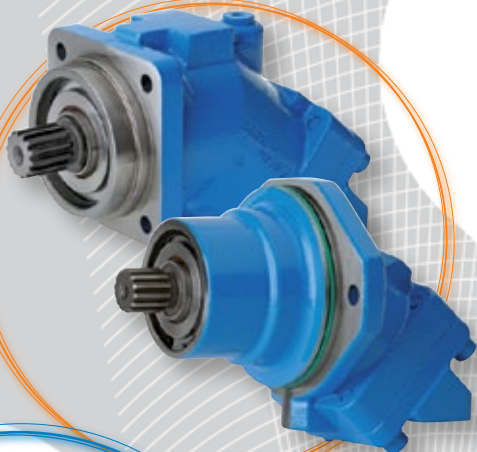
Każda pompa LEDUC dostarczana jest z ulotką zawierającą zalecenia dotyczące instalacji i rozruchu.



Inne grupy produktów

silniki hydrauliczne

Silniki hydrauliczne o stałej objętości roboczej ze skośnym wirnikiem. Modele od 12 do 126 cm³. Dostępne w dwóch wersjach: ISO i SAE.



pompy mobilne i przemysłowe

Pompy o stałej (W) oraz zmiennej objętości roboczej (DELTA). Potencjał wysokiego ciśnienia przy niewielkich rozmiarach.

Seria W: flansze wg ISO 3019/2, wały wg DIN 5480.

Seria DELTA: wały i flansze zgodne wg SAE.



akumulatory hydropneumatyczne

Akumulatory membranowe, pęcherzowe i tłokowe.

Akumulatory sferyczne i cylindryczne.

Objętości od 20 cm³ do 50 l.

Ciśnienia do 500 bar.

Akcesoria do zastosowania z hydroakumulatorami.

TXV

XP

PAC
PAD

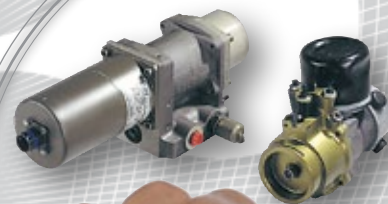
pompy tłoczkowe do pojazdów

HYDRO LEDUC oferuje 3 typy pomp tłoczkowych idealnych do zastosowań w hydraulice siłowej pojazdów i w innych zastosowaniach z przystawkami odbioru mocy. Stała i zmienna objętość robocza od 12 do 150 cm³.

mikrohydraulika

Know-how w tym zakresie wyróżnia HYDRO LEDUC:

- osiowe i promieniowe pompy tłoczkowe, o stałej i zmiennej objętości roboczej,
- mikrohydrauliczne silniki osiowo-tłoczkowe,
- jednostki mikrohydrauliczne zawierające pompy, silniki elektryczne, zawory, sterowanie itp. Przeznaczone są do stosowania w układach, gdzie kluczowe są niewielkie rozmiary urządzenia. HYDRO LEDUC oferuje kompletne, oryginalne i pewne rozwiązania do zastosowania w trudnych warunkach.



jesteśmy pasjonatami hydrauliki...

HYDRO LEDUC

Dział badawczo-rozwojowy HYDRO LEDUC może przystosować lub stworzyć produkty, które będą odpowiadały niestandardowym potrzebom Klientów. Współpracując z Klientami, HYDRO LEDUC optymalizuje projekty zgodnie z dostarczonymi założeniami.