

Lista części zamiennych

Numer materiału: 0510645002
Rysunek: E0510645002
Oznaczenie: POMPA ZĘBATA
AZPF-11-019RSA20MB

Status wersji: 07/2018

Data: 18.03.2025

Strona 1

Poz.	Numer materiału	Oznaczenie	Ilość	
1		POMPA ZĘBATA	1	L
2		OGRANICZNIK NAPĘDU	1	L
2/1	1517030029	OGRANICZNIK NAPĘDU OGRANICZNIK NAPĘDU F2A-	1	L
3		ŚRUBA TORX	4	
14	1510023003	WPUST CZÓŁENKOWY WPUST CZÓŁENKOWY DIN6888-4X6,5	1	
15	2916699167	SPRĘŻYSTA PODKŁADKA BLOKUJĄCA PODKŁADKA SPRĘŻ. DIN128-A14-FST- N67F8&	1	
16		NAKRĘTKA SZEŚCIOKĄTNA	1	
100/1	1510240011	ZABIERAK	1	

L = podzespół D = element uszczelniający

Wskazówka dotycząca bezpieczeństwa:

Montaż, uruchamianie, obsługa, demontaż i utrzymanie w dobrym stanie (wraz z konserwacją i pielęgnacją) wymagają gruntownej wiedzy mechanicznej, elektrycznej, hydraulicznej i pneumatycznej oraz znajomości odpowiedniego słownictwa fachowego. Aby zapewnić niezawodność eksploatacji, czynności te mogą być wykonywane tylko przez odpowiedniego specjalistę lub przez przeszkoloną osobę pod kierunkiem specjalisty. Specjalistą jest osoba, która ze względu na swoje specjalistyczne wykształcenie, wiedzę i doświadczenie oraz znajomość obowiązujących przepisów może ocenić powierzone jej zadania, rozpoznać możliwe zagrożenia i podjąć właściwe środki bezpieczeństwa. Specjalista musi stosować się do obowiązujących, specyficznych dla danej dziedziny reguł. Ponadto należy przestrzegać ogólnie obowiązujących przepisów ustawowych i innych przepisów europejskich i krajowych oraz przepisów zapobiegania wypadkom i przepisów ochrony środowiska obowiązujących w kraju użytkownika. Podane dane służą jedynie do opisu produktu. Na podstawie przedstawionych informacji nie należy wnioskować o określonych cechach lub przydatności produktu do konkretnego zastosowania. Informacje te nie zwalniają użytkownika z obowiązku poddania produktu własnej ocenie i sprawdzenia jego właściwości. Należy wziąć pod uwagę, że nasze produkty podlegają procesowi naturalnego zużycia i starzenia.

© Wszelkie prawa zastrzeżone przez Bosch Rexroth AG, dotyczy także wniosków o ochronę prawną. Upoważnienie do kopiowania, dalszego przekazywania i wszelkie inne upoważnienia posiada firma Bosch Rexroth.

Lista części zamiennych

Numer materiału: 0510645002
Rysunek: E0510645002
Oznaczenie: POMPA ZĘBATA
AZPF-11-019RSA20MB

Bosch Rexroth AG
Service Hydraulics
Robert-Bosch-Strasse 2
71701 Schwieberdingen
Germany
+49 (0)711/811-8481

Status wersji: 07/2018

Data: 18.03.2025

Strona 2

Poz.	Numer materiału	Oznaczenie	Ilość
		ZABIERAK AZPFF-STANDARD/AZPNF	
100/2	1900210145	O-RING	1
		O-RING N31BNR5-45X2,5-NBR70	
100/3		KOŁPAK OCHRONNY	1
100/4		KOŁPAK OCHRONNY	1

L = podzespół D = element uszczelniający

Wskazówka dotycząca bezpieczeństwa:

Montaż, uruchamianie, obsługa, demontaż i utrzymanie w dobrym stanie (wraz z konserwacją i pielęgnacją) wymagają gruntownej wiedzy mechanicznej, elektrycznej, hydraulicznej i pneumatycznej oraz znajomości odpowiedniego słownictwa fachowego. Aby zapewnić niezawodność eksploatacji, czynności te mogą być wykonywane tylko przez odpowiedniego specjalistę lub przez przeszkoloną osobę pod kierunkiem specjalisty. Specjalistą jest osoba, która ze względu na swoje specjalistyczne wykształcenie, wiedzę i doświadczenie oraz znajomość obowiązujących przepisów może ocenić powierzone jej zadania, rozpoznać możliwe zagrożenia i podjąć właściwe środki bezpieczeństwa. Specjalista musi stosować się do obowiązujących, specyficznych dla danej dziedziny reguł. Ponadto należy przestrzegać ogólnie obowiązujących przepisów ustawowych i innych przepisów europejskich i krajowych oraz przepisów zapobiegania wypadkom i przepisów ochrony środowiska obowiązujących w kraju użytkownika. Podane dane służą jedynie do opisu produktu. Na podstawie przedstawionych informacji nie należy wnioskować o określonych cechach lub przydatności produktu do konkretnego zastosowania. Informacje te nie zwalniają użytkownika z obowiązku poddania produktu własnej ocenie i sprawdzenia jego właściwości. Należy wziąć pod uwagę, że nasze produkty podlegają procesowi naturalnego zużycia i starzenia.

© Wszelkie prawa zastrzeżone przez Bosch Rexroth AG, dotyczy także wniosków o ochronę prawną.
Upoważnienie do kopiowania, dalszego przekazywania i wszelkie inne upoważnienia posiada firma Bosch Rexroth.

Lista części zamiennych

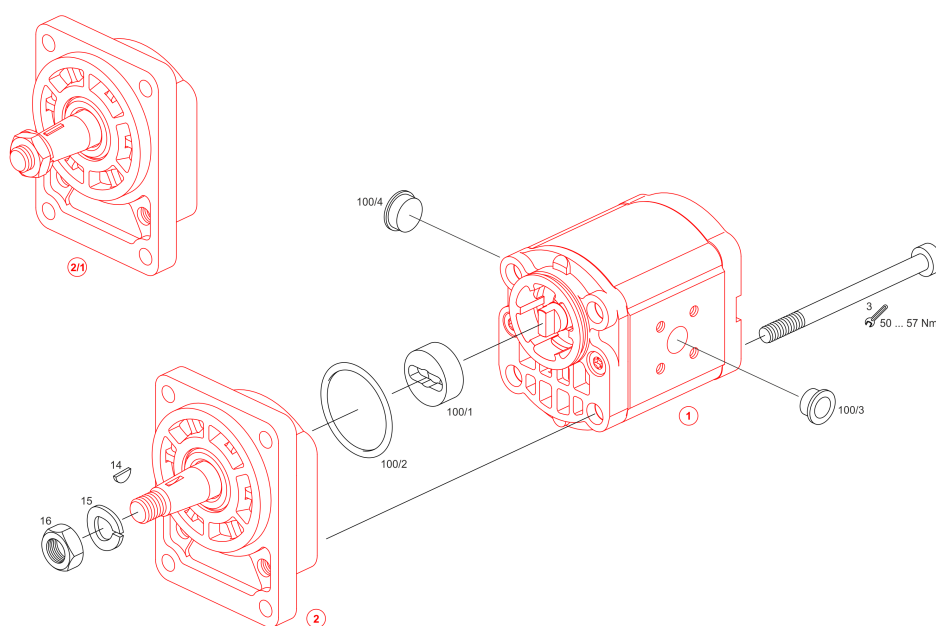
Numer materiału: 0510645002
Rysunek: E0510645002
Oznaczenie: POMPA ZĘBATA
AZPF-11-019RSA20MB

Status wersji: 07/2018

Bosch Rexroth AG
Service Hydraulics
Robert-Bosch-Strasse 2
71701 Schwieberdingen
Germany
+49 (0)711/811-8481

Data: 18.03.2025

Strona 3



L = podzespół D = element uszczelniający

Wskazówka dotycząca bezpieczeństwa:

Montaż, uruchamianie, obsługa, demontaż i utrzymanie w dobrym stanie (wraz z konserwacją i pielęgnacją) wymagają gruntownej wiedzy mechanicznej, elektrycznej, hydraulicznej i pneumatycznej oraz znajomości odpowiedniego słownictwa fachowego. Aby zapewnić niezawodność eksploatacji, czynności te mogą być wykonywane tylko przez odpowiedniego specjalistę lub przez przeszkoloną osobę pod kierunkiem specjalisty. Specjalistą jest osoba, która ze względu na swoje specjalistyczne wykształcenie, wiedzę i doświadczenie oraz znajomość obowiązujących przepisów może ocenić powierzone jej zadania, rozpoznać możliwe zagrożenia i podjąć właściwe środki bezpieczeństwa. Specjalista musi stosować się do obowiązujących, specyficznych dla danej dziedziny reguł. Ponadto należy przestrzegać ogólnie obowiązujących przepisów ustawowych i innych przepisów europejskich i krajowych oraz przepisów zapobiegania wypadkom i przepisów ochrony środowiska obowiązujących w kraju użytkownika. Podane dane służą jedynie do opisu produktu. Na podstawie przedstawionych informacji nie należy wnioskować o określonych cechach lub przydatności produktu do konkretnego zastosowania. Informacje te nie zwalniają użytkownika z obowiązku poddania produktu własnej ocenie i sprawdzenia jego właściwości. Należy wziąć pod uwagę, że nasze produkty podlegają procesowi naturalnego zużycia i starzenia.

© Wszelkie prawa zastrzeżone przez Bosch Rexroth AG, dotyczy także wniosków o ochronę prawną.
Upoważnienie do kopiowania, dalszego przekazywania i wszelkie inne upoważnienia posiada firma Bosch Rexroth.

Lista części zamiennych

Bosch Rexroth AG
Service Hydraulics
Robert-Bosch-Strasse 2
71701 Schwieberdingen
Germany
+49 (0)711/811-8481

Numer materiału:

Rysunek: B1517222383
Oznaczenie: POMPA ZĘBATA

Status wersji: 07/2018

Data: 18.03.2025

Strona 4

Poz.	Numer materiału	Oznaczenie	Ilość	
1		OBUDOWA POMPY	1	
2		POKRYWA OBUDOWY	1	
7		POKRYWA	1	
13		KOŁO ZĘBATE	1	
14		KOŁO ZĘBATE	1	
26		TULEJA ŁOŻYSKA	2	
27		TULEJA ŁOŻYSKA	2	
28		ŚRUBA Z ŁBEM WALCOWYM	4	
29		SZTYFT PROSTY	2	
36		SZTYFT PROSTY	2	
800	1517010152	ZESTAW USZCZELNIEŃ	1	L
		ZESTAW USZCZELNIEŃ AZPF-1X-NBR		

L = podzespół D = element uszczelniający

Wskazówka dotycząca bezpieczeństwa:

Montaż, uruchamianie, obsługa, demontaż i utrzymanie w dobrym stanie (wraz z konserwacją i pielęgnacją) wymagają gruntownej wiedzy mechanicznej, elektrycznej, hydraulicznej i pneumatycznej oraz znajomości odpowiedniego słownictwa fachowego. Aby zapewnić niezawodność eksploatacji, czynności te mogą być wykonywane tylko przez odpowiedniego specjalistę lub przez przeszkoloną osobę pod kierunkiem specjalisty. Specjalistą jest osoba, która ze względu na swoje specjalistyczne wykształcenie, wiedzę i doświadczenie oraz znajomość obowiązujących przepisów może ocenić powierzone jej zadania, rozpoznać możliwe zagrożenia i podjąć właściwe środki bezpieczeństwa. Specjalista musi stosować się do obowiązujących, specyficznych dla danej dziedziny reguł. Ponadto należy przestrzegać ogólnie obowiązujących przepisów ustawowych i innych przepisów europejskich i krajowych oraz przepisów zapobiegania wypadkom i przepisów ochrony środowiska obowiązujących w kraju użytkownika. Podane dane służą jedynie do opisu produktu. Na podstawie przedstawionych informacji nie należy wnioskować o określonych cechach lub przydatności produktu do konkretnego zastosowania. Informacje te nie zwalniają użytkownika z obowiązku poddania produktu własnej ocenie i sprawdzenia jego właściwości. Należy wziąć pod uwagę, że nasze produkty podlegają procesowi naturalnego zużycia i starzenia.

© Wszelkie prawa zastrzeżone przez Bosch Rexroth AG, dotyczy także wniosków o ochronę prawną. Upoważnienie do kopiowania, dalszego przekazywania i wszelkie inne upoważnienia posiada firma Bosch Rexroth.

Lista części zamiennych

Numer materiału:

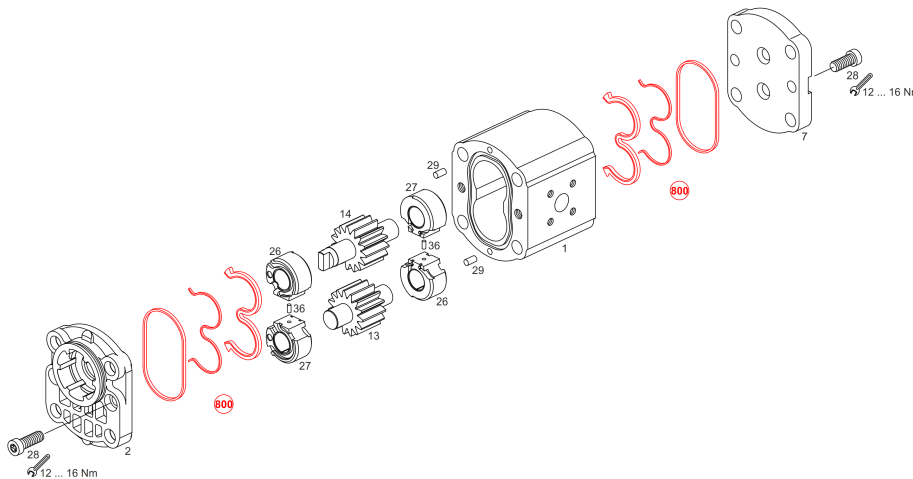
Rysunek: B1517222383
Oznaczenie: POMPA ZĘBATA

Status wersji: 07/2018

Bosch Rexroth AG
Service Hydraulics
Robert-Bosch-Strasse 2
71701 Schwieberdingen
Germany
+49 (0)711/811-8481

Data: 18.03.2025

Strona 5



L = podzespół D = element uszczelniający

Wskazówka dotycząca bezpieczeństwa:

Montaż, uruchamianie, obsługa, demontaż i utrzymanie w dobrym stanie (wraz z konserwacją i pielęgnacją) wymagają gruntownej wiedzy mechanicznej, elektrycznej, hydraulicznej i pneumatycznej oraz znajomości odpowiedniego słownictwa fachowego. Aby zapewnić niezawodność eksploatacji, czynności te mogą być wykonywane tylko przez odpowiedniego specjalistę lub przez przeszkoloną osobę pod kierunkiem specjalisty. Specjalistą jest osoba, która ze względu na swoje specjalistyczne wykształcenie, wiedzę i doświadczenie oraz znajomość obowiązujących przepisów może ocenić powierzone jej zadania, rozpoznać możliwe zagrożenia i podjąć właściwe środki bezpieczeństwa. Specjalista musi stosować się do obowiązujących, specyficznych dla danej dziedziny reguł. Ponadto należy przestrzegać ogólnie obowiązujących przepisów ustawowych i innych przepisów europejskich i krajowych oraz przepisów zapobiegania wypadkom i przepisów ochrony środowiska obowiązujących w kraju użytkownika. Podane dane służą jedynie do opisu produktu. Na podstawie przedstawionych informacji nie należy wnioskować o określonych cechach lub przydatności produktu do konkretnego zastosowania. Informacje te nie zwalniają użytkownika z obowiązku poddania produktu własnej ocenie i sprawdzenia jego właściwości. Należy wziąć pod uwagę, że nasze produkty podlegają procesowi naturalnego zużycia i starzenia.

© Wszelkie prawa zastrzeżone przez Bosch Rexroth AG, dotyczy także wniosków o ochronę prawną.
Upoważnienie do kopiowania, dalszego przekazywania i wszelkie inne upoważnienia posiada firma Bosch Rexroth.

Lista części zamiennych

Numer materiału: 1517010152
Rysunek: T1517010152
Oznaczenie: ZESTAW USZCZELNIEŃ
ZESTAW USZCZELNIEŃ AZPF-1X-NBR

Bosch Rexroth AG
Service Hydraulics
Robert-Bosch-Strasse 2
71701 Schwieberdingen
Germany
+49 (0)711/811-8481

Status wersji: 07/2018

Data: 18.03.2025

Strona 6

Poz.	Numer materiału	Oznaczenie	Ilość
1		PIERŚCIEŃ USZCZELNIAJĄCY	2
2		PIERŚCIEŃ DOCISKOWY	2
3		PIERŚCIEŃ USZCZELNIAJĄCY PŁASKI	2
4		PIERŚCIEŃ USZCZELNIAJĄCY	2

L = podzespół D = element uszczelniający

Wskazówka dotycząca bezpieczeństwa:

Montaż, uruchamianie, obsługa, demontaż i utrzymanie w dobrym stanie (wraz z konserwacją i pielęgnacją) wymagają gruntownej wiedzy mechanicznej, elektrycznej, hydraulicznej i pneumatycznej oraz znajomości odpowiedniego słownictwa fachowego. Aby zapewnić niezawodność eksploatacji, czynności te mogą być wykonywane tylko przez odpowiedniego specjalistę lub przez przeszkoloną osobę pod kierunkiem specjalisty. Specjalistą jest osoba, która ze względu na swoje specjalistyczne wykształcenie, wiedzę i doświadczenie oraz znajomość obowiązujących przepisów może ocenić powierzone jej zadania, rozpoznać możliwe zagrożenia i podjąć właściwe środki bezpieczeństwa. Specjalista musi stosować się do obowiązujących, specyficznych dla danej dziedziny reguł. Ponadto należy przestrzegać ogólnie obowiązujących przepisów ustawowych i innych przepisów europejskich i krajowych oraz przepisów zapobiegania wypadkom i przepisów ochrony środowiska obowiązujących w kraju użytkownika. Podane dane służą jedynie do opisu produktu. Na podstawie przedstawionych informacji nie należy wnioskować o określonych cechach lub przydatności produktu do konkretnego zastosowania. Informacje te nie zwalniają użytkownika z obowiązku poddania produktu własnej ocenie i sprawdzenia jego właściwości. Należy wziąć pod uwagę, że nasze produkty podlegają procesowi naturalnego zużycia i starzenia.

© Wszelkie prawa zastrzeżone przez Bosch Rexroth AG, dotyczy także wniosków o ochronę prawną.
Upoważnienie do kopiowania, dalszego przekazywania i wszelkie inne upoważnienia posiada firma Bosch Rexroth.

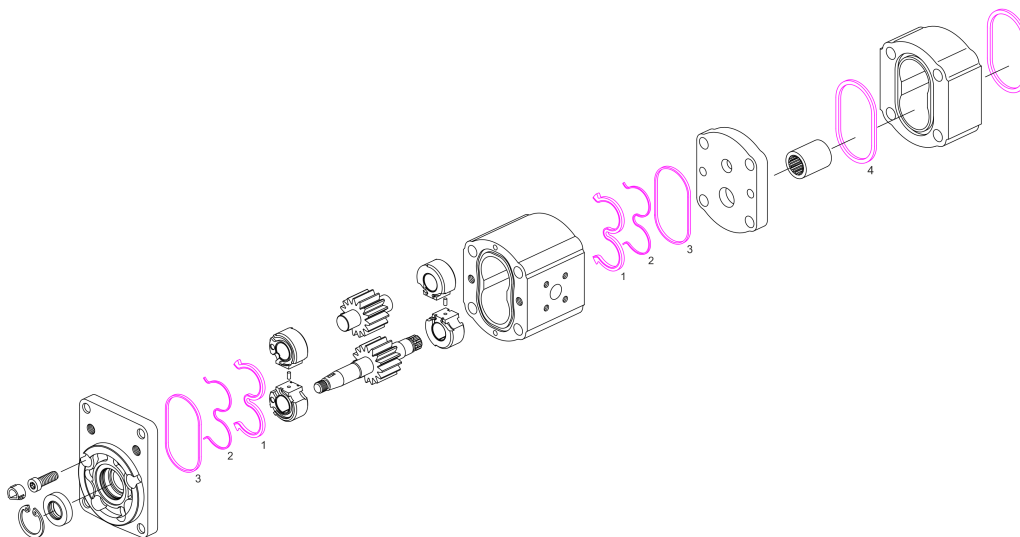
Lista części zamiennych

Numer materiału: 1517010152
Rysunek: T1517010152
Oznaczenie: ZESTAW USZCZELNIEŃ
ZESTAW USZCZELNIEŃ AZPF-1X-NBR
Status wersji: 07/2018

Bosch Rexroth AG
Service Hydraulics
Robert-Bosch-Strasse 2
71701 Schwieberdingen
Germany
+49 (0)711/811-8481

Data: 18.03.2025

Strona 7



L = podzespół D = element uszczelniający

Wskazówka dotycząca bezpieczeństwa:

Montaż, uruchamianie, obsługa, demontaż i utrzymanie w dobrym stanie (wraz z konserwacją i pielęgnacją) wymagają gruntownej wiedzy mechanicznej, elektrycznej, hydraulicznej i pneumatycznej oraz znajomości odpowiedniego słownictwa fachowego. Aby zapewnić niezawodność eksploatacji, czynności te mogą być wykonywane tylko przez odpowiedniego specjalistę lub przez przeszkoloną osobę pod kierunkiem specjalisty. Specjalistą jest osoba, która ze względu na swoje specjalistyczne wykształcenie, wiedzę i doświadczenie oraz znajomość obowiązujących przepisów może ocenić powierzone jej zadania, rozpoznać możliwe zagrożenia i podjąć właściwe środki bezpieczeństwa. Specjalista musi stosować się do obowiązujących, specyficznych dla danej dziedziny regul. Ponadto należy przestrzegać ogólnie obowiązujących przepisów ustawowych i innych przepisów europejskich i krajowych oraz przepisów zapobiegania wypadkom i przepisów ochrony środowiska obowiązujących w kraju użytkownika. Podane dane służą jedynie do opisu produktu. Na podstawie przedstawionych informacji nie należy wnioskować o określonych cechach lub przydatności produktu do konkretnego zastosowania. Informacje te nie zwalniają użytkownika z obowiązku poddania produktu własnej ocenie i sprawdzenia jego właściwości. Należy wziąć pod uwagę, że nasze produkty podlegają procesowi naturalnego zużycia i starzenia.

© Wszelkie prawa zastrzeżone przez Bosch Rexroth AG, dotyczy także wniosków o ochronę prawną. Upoważnienie do kopiowania, dalszego przekazywania i wszelkie inne upoważnienia posiada firma Bosch Rexroth.

Lista części zamiennych

Bosch Rexroth AG
Service Hydraulics
Robert-Bosch-Strasse 2
71701 Schwieberdingen
Germany
+49 (0)711/811-8481

Numer materiału:

Rysunek: B1517030075

Oznaczenie: OGRANICZNIK NAPĘDU

Status wersji: 07/2018

Data: 18.03.2025

Strona 8

Poz.	Numer materiału	Oznaczenie	Ilość
2	1900900654	ŁOŻYSKO KULKOWE POPRZECZNO- WZDŁUŻNE ŁOŻYSKO KULKOWE DIN628-3304	1
3		PODKŁADKA PŁASKA	1
8		WAŁ NAPĘDOWY	1
9	2916650011	PIERŚCIEŃ ZABEZPIECZAJĄCY PIERŚCIEŃ ZABEZ. DIN471-20X1,2	1
10	1510283009	PIERŚCIEŃ USZCZELNIAJĄCY WAŁU PIERŚCI.USZCZ.WAŁU 40X20X7-SL-NBR-77	1
11		POKRYWA ŁOŻYSKA	1

L = podzespół D = element uszczelniający

Wskazówka dotycząca bezpieczeństwa:

Montaż, uruchamianie, obsługa, demontaż i utrzymanie w dobrym stanie (wraz z konserwacją i pielęgnacją) wymagają gruntownej wiedzy mechanicznej, elektrycznej, hydraulicznej i pneumatycznej oraz znajomości odpowiedniego słownictwa fachowego. Aby zapewnić niezawodność eksploatacji, czynności te mogą być wykonywane tylko przez odpowiedniego specjalistę lub przez przeszkoloną osobę pod kierunkiem specjalisty. Specjalistą jest osoba, która ze względu na swoje specjalistyczne wykształcenie, wiedzę i doświadczenie oraz znajomość obowiązujących przepisów może ocenić powierzone jej zadania, rozpoznać możliwe zagrożenia i podjąć właściwe środki bezpieczeństwa. Specjalista musi stosować się do obowiązujących, specyficznych dla danej dziedziny reguł. Ponadto należy przestrzegać ogólnie obowiązujących przepisów ustawowych i innych przepisów europejskich i krajowych oraz przepisów zapobiegania wypadkom i przepisów ochrony środowiska obowiązujących w kraju użytkownika. Podane dane służą jedynie do opisu produktu. Na podstawie przedstawionych informacji nie należy wnioskować o określonych cechach lub przydatności produktu do konkretnego zastosowania. Informacje te nie zwalniają użytkownika z obowiązku poddania produktu własnej ocenie i sprawdzenia jego właściwości. Należy wziąć pod uwagę, że nasze produkty podlegają procesowi naturalnego zużycia i starzenia.

© Wszelkie prawa zastrzeżone przez Bosch Rexroth AG, dotyczy także wniosków o ochronę prawną.
Upoważnienie do kopiowania, dalszego przekazywania i wszelkie inne upoważnienia posiada firma Bosch Rexroth.

Lista części zamiennych

Numer materiału:

Rysunek: B1517030075

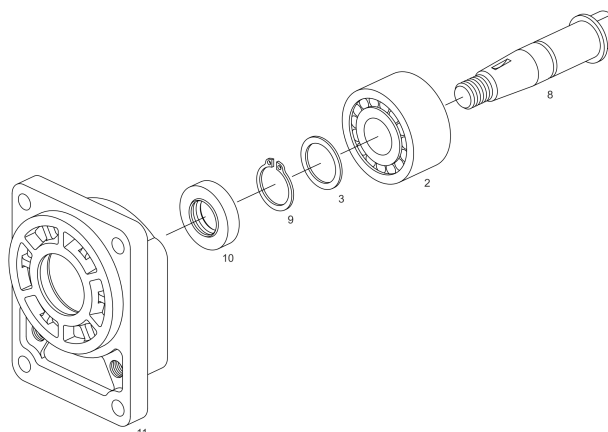
Oznaczenie: OGRANICZNIK NAPĘDU

Status wersji: 07/2018

Bosch Rexroth AG
Service Hydraulics
Robert-Bosch-Strasse 2
71701 Schwieberdingen
Germany
+49 (0)711/811-8481

Data: 18.03.2025

Strona 9



L = podzespół D = element uszczelniający

Wskazówka dotycząca bezpieczeństwa:

Montaż, uruchamianie, obsługa, demontaż i utrzymanie w dobrym stanie (wraz z konserwacją i pielęgnacją) wymagają gruntownej wiedzy mechanicznej, elektrycznej, hydraulicznej i pneumatycznej oraz znajomości odpowiedniego słownictwa fachowego. Aby zapewnić niezawodność eksploatacji, czynności te mogą być wykonywane tylko przez odpowiedniego specjalistę lub przez przeszkoloną osobę pod kierunkiem specjalisty. Specjalistą jest osoba, która ze względu na swoje specjalistyczne wykształcenie, wiedzę i doświadczenie oraz znajomość obowiązujących przepisów może ocenić powierzone jej zadania, rozpoznać możliwe zagrożenia i podjąć właściwe środki bezpieczeństwa. Specjalista musi stosować się do obowiązujących, specyficznych dla danej dziedziny reguł. Ponadto należy przestrzegać ogólnie obowiązujących przepisów ustawowych i innych przepisów europejskich i krajowych oraz przepisów zapobiegania wypadkom i przepisów ochrony środowiska obowiązujących w kraju użytkownika. Podane dane służą jedynie do opisu produktu. Na podstawie przedstawionych informacji nie należy wnioskować o określonych cechach lub przydatności produktu do konkretnego zastosowania. Informacje te nie zwalniają użytkownika z obowiązku poddania produktu własnej ocenie i sprawdzenia jego właściwości. Należy wziąć pod uwagę, że nasze produkty podlegają procesowi naturalnego zużycia i starzenia.

© Wszelkie prawa zastrzeżone przez Bosch Rexroth AG, dotyczy także wniosków o ochronę prawną.
Upoważnienie do kopiowania, dalszego przekazywania i wszelkie inne upoważnienia posiada firma Bosch Rexroth.

Lista części zamiennych

Bosch Rexroth AG
Service Hydraulics
Robert-Bosch-Strasse 2
71701 Schwieberdingen
Germany
+49 (0)711/811-8481

Numer materiału: 1517030029
Rysunek: B1517030029
Oznaczenie: OGRANICZNIK NAPĘDU
OGRANICZNIK NAPĘDU F2A-

Status wersji: 07/2018

Data: 18.03.2025

Strona 10

Poz.	Numer materiału	Oznaczenie	Ilość
2	1900900654	ŁOŻYSKO KULKOWE POPRZECZNO- WZDŁUŻNE	1
3		PODKŁADKA PŁASKA	1
4	1510023003	WPUST CZÓŁENKOWY	1
5	2916699167	SPRĘŻYSTA PODKŁADKA BLOKUJĄCA	1
6		NAKRĘTKA SZEŚCIOKĄTNA	1
8		WAŁ NAPĘDOWY	1
9	2916650011	PIERŚCIEŃ ZABEZPIEZAJĄCY	1
10	1510283009	PIERŚCIEŃ USZCZELNIAJĄCY WAŁU	1
11		POKRYWA ŁOŻYSKA	1

L = podzespół D = element uszczelniający

Wskazówka dotycząca bezpieczeństwa:

Montaż, uruchamianie, obsługa, demontaż i utrzymanie w dobrym stanie (wraz z konserwacją i pielęgnacją) wymagają gruntownej wiedzy mechanicznej, elektrycznej, hydraulicznej i pneumatycznej oraz znajomości odpowiedniego słownictwa fachowego. Aby zapewnić niezawodność eksploatacji, czynności te mogą być wykonywane tylko przez odpowiedniego specjalistę lub przez przeszkoloną osobę pod kierunkiem specjalisty. Specjalistą jest osoba, która ze względu na swoje specjalistyczne wykształcenie, wiedzę i doświadczenie oraz znajomość obowiązujących przepisów może ocenić powierzone jej zadania, rozpoznać możliwe zagrożenia i podjąć właściwe środki bezpieczeństwa. Specjalista musi stosować się do obowiązujących, specyficznych dla danej dziedziny reguł. Ponadto należy przestrzegać ogólnie obowiązujących przepisów ustawowych i innych przepisów europejskich i krajowych oraz przepisów zapobiegania wypadkom i przepisów ochrony środowiska obowiązujących w kraju użytkownika. Podane dane służą jedynie do opisu produktu. Na podstawie przedstawionych informacji nie należy wnioskować o określonych cechach lub przydatności produktu do konkretnego zastosowania. Informacje te nie zwalniają użytkownika z obowiązku poddania produktu własnej ocenie i sprawdzenia jego właściwości. Należy wziąć pod uwagę, że nasze produkty podlegają procesowi naturalnego zużycia i starzenia.

© Wszelkie prawa zastrzeżone przez Bosch Rexroth AG, dotyczy także wniosków o ochronę prawną.
Upoważnienie do kopiowania, dalszego przekazywania i wszelkie inne upoważnienia posiada firma Bosch Rexroth.

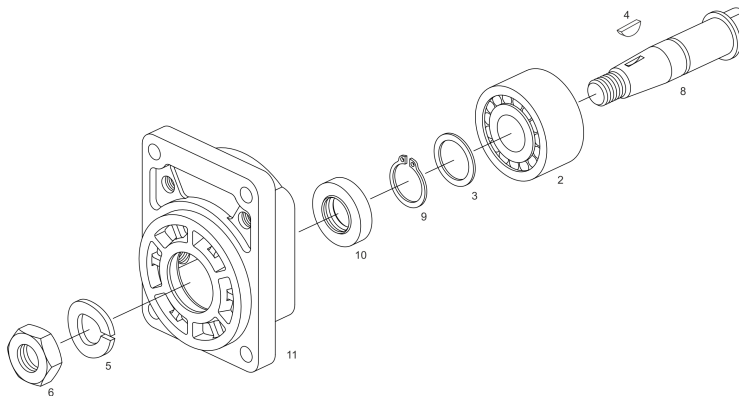
Lista części zamiennych

Numer materiału: 1517030029
Rysunek: B1517030029
Oznaczenie: OGRANICZNIK NAPĘDU
OGRANICZNIK NAPĘDU F2A-
Status wersji: 07/2018

Bosch Rexroth AG
Service Hydraulics
Robert-Bosch-Strasse 2
71701 Schwieberdingen
Germany
+49 (0)711/811-8481

Data: 18.03.2025

Strona 11



L = podzespół D = element uszczelniający

Wskazówka dotycząca bezpieczeństwa:

Montaż, uruchamianie, obsługa, demontaż i utrzymanie w dobrym stanie (wraz z konserwacją i pielęgnacją) wymagają gruntownej wiedzy mechanicznej, elektrycznej, hydraulicznej i pneumatycznej oraz znajomości odpowiedniego słownictwa fachowego. Aby zapewnić niezawodność eksploatacji, czynności te mogą być wykonywane tylko przez odpowiedniego specjalistę lub przez przeszkoloną osobę pod kierunkiem specjalisty. Specjalistą jest osoba, która ze względu na swoje specjalistyczne wykształcenie, wiedzę i doświadczenie oraz znajomość obowiązujących przepisów może ocenić powierzone jej zadania, rozpoznać możliwe zagrożenia i podjąć właściwe środki bezpieczeństwa. Specjalista musi stosować się do obowiązujących, specyficznych dla danej dziedziny reguł. Ponadto należy przestrzegać ogólnie obowiązujących przepisów ustawowych i innych przepisów europejskich i krajowych oraz przepisów zapobiegania wypadkom i przepisów ochrony środowiska obowiązujących w kraju użytkownika. Podane dane służą jedynie do opisu produktu. Na podstawie przedstawionych informacji nie należy wnioskować o określonych cechach lub przydatności produktu do konkretnego zastosowania. Informacje te nie zwalniają użytkownika z obowiązku poddania produktu własnej ocenie i sprawdzenia jego właściwości. Należy wziąć pod uwagę, że nasze produkty podlegają procesowi naturalnego zużycia i starzenia.

© Wszelkie prawa zastrzeżone przez Bosch Rexroth AG, dotyczy także wniosków o ochronę prawną.
Upoważnienie do kopiowania, dalszego przekazywania i wszelkie inne upoważnienia posiada firma Bosch Rexroth.