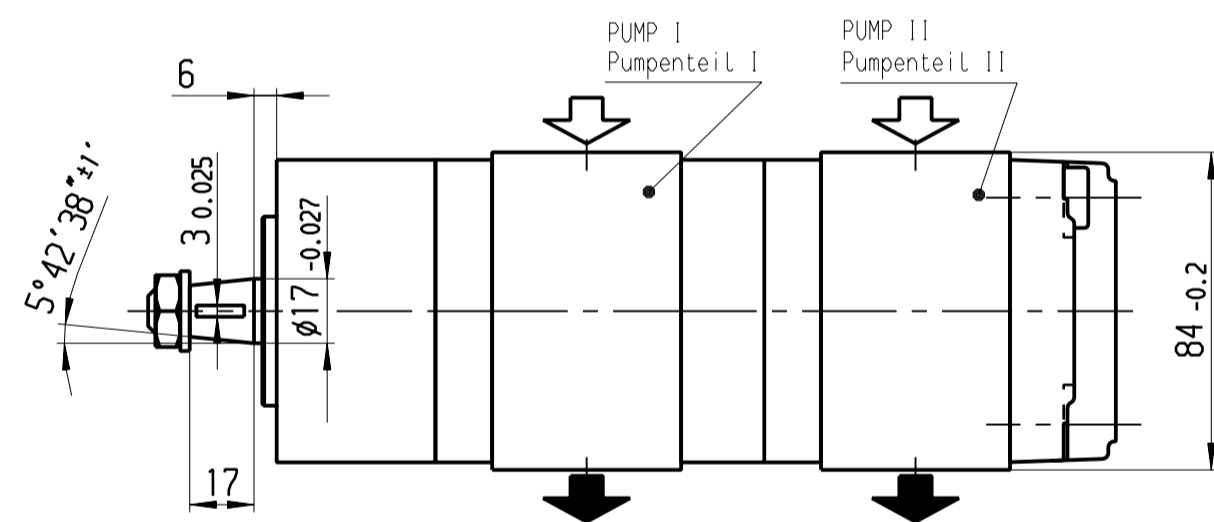
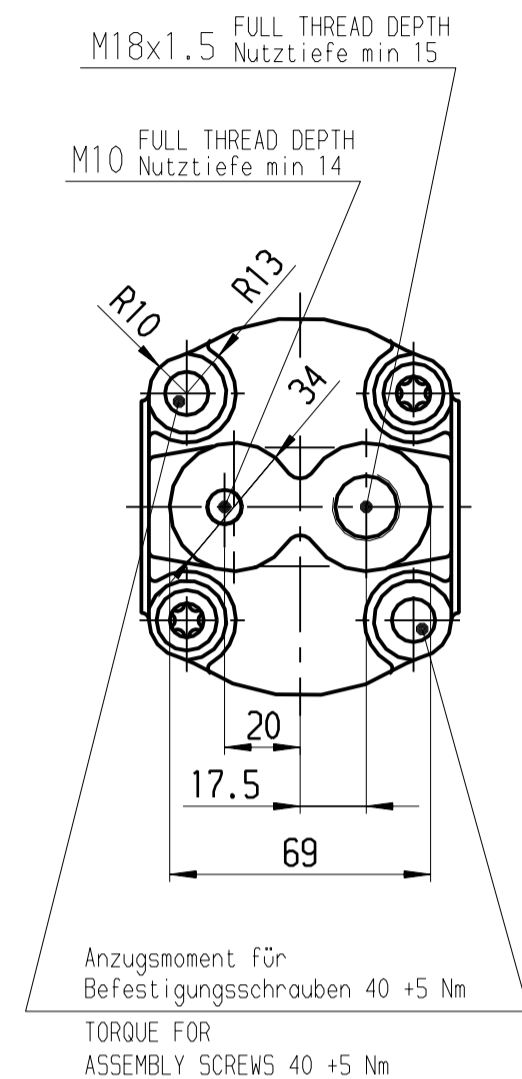
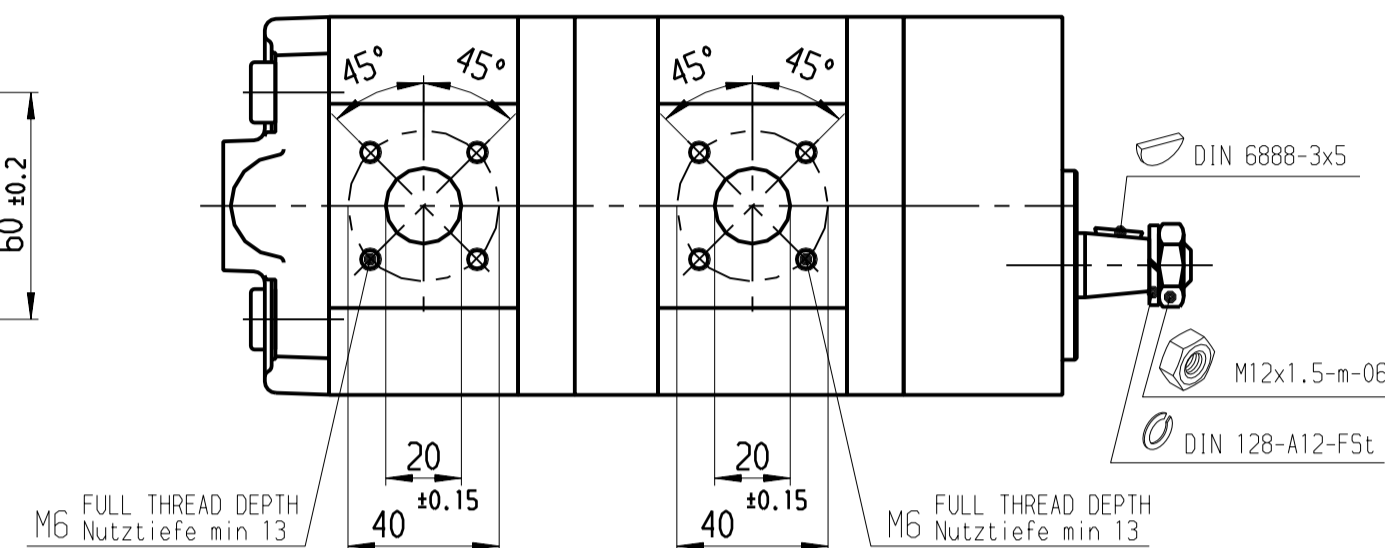
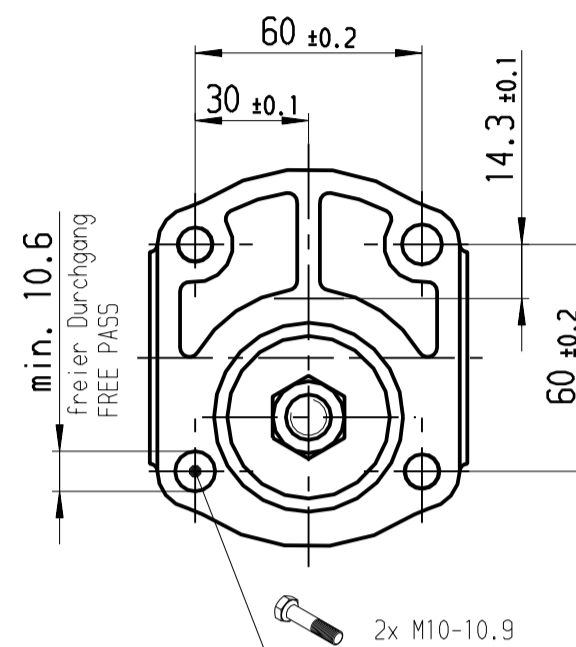
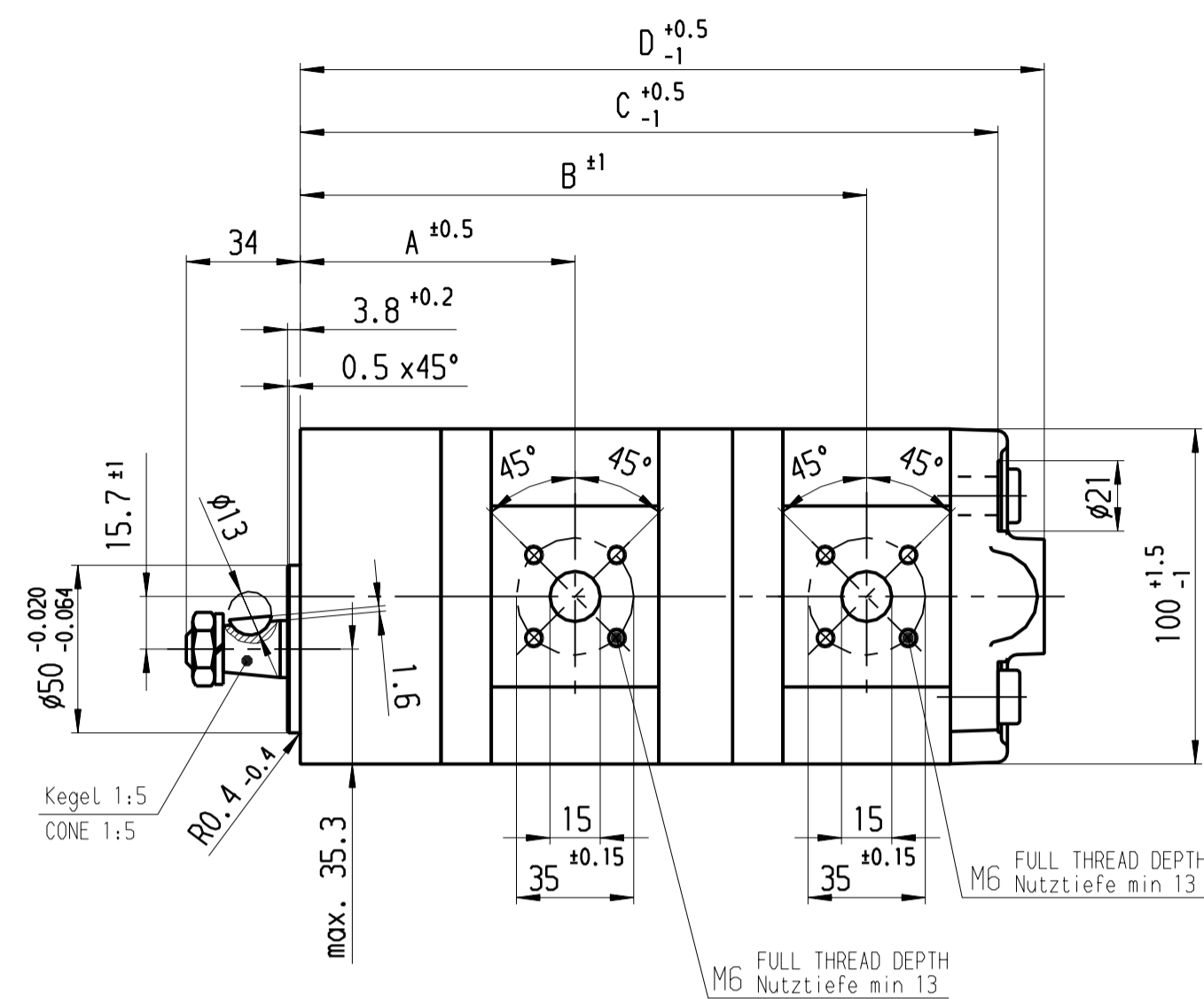


THIS DRAWING IS THE SOLE PROPERTY OF BOSCH REXROTH AG. MITTELDRUCK-UND NIEDERDRUCK-REISER. NOT TO BE REPRODUCED OR TRANSMITTED IN ANY FORM OR BY ANY MEANS, ELECTRONIC OR MECHANICAL, INCLUDING PHOTOCOPYING, RECORDING, OR BY ANY INFORMATION STORAGE AND RETRIEVAL SYSTEM.

Alle Rechte bei Bosch Rexroth AG, auch für den Fall von Schutzrechtsverletzungen. Jede Vervielfältigung, Kopie, Verbreitung, oder sonstiger Gebrauch, ohne schriftliche Genehmigung, ist ausdrücklich untersagt und kann strafrechtlich geahndet werden.

We'll. Fremdspr. Angebotszeichnungen FURTHER FOREIGN LANGUAGE OFFER DINGS



**HINWEISE UND ANGABEN**

Betriebsbedingungen siehe Y 510 201 598

Die Darstellung zeigt eine Linksdrehende Pumpe (Auf Antriebswelle gesehen). Bei rechtsdrehender Pumpe ist Druck- und Sauganschluß vertauscht. Die Pumpe darf nur in angegebener Drehrichtung drehen.

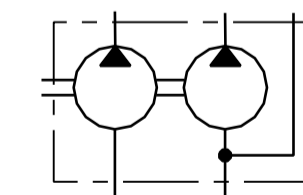
Alle Ölanschlüsse für Transport und Lagerung staubdicht verschlossen, z.B. mit Kunststoffstopfen

**ADDITIONAL INFORMATION**

WORKING CONDITIONS SEE Y 510 201 598

CW ROTATION SHOWN. CW ROTATION PUMPS HAVE PRESSURE AND SUCTION PORT ON OPPOSITE SIDE. PUMP MUST BE DRIVEN IN PROPER DIRECTION ONLY.

ALL OIL PORTS CLOSED PROPERLY AGAINST DUST FOR TRANSPORT AND STORAGE, E.G. WITH PLASTIC CLOSURE CAPS.



B 510-233 104	0 510 555 306	...-10-014/011 LCX 2020 MX-S0463	Links/CCW	14	11	4100	175	120	87.0	184.9	225.9	239.7	500	1000	
Entwurfs-Zeichnungs-Nr.	Bestell-Nr.	AZPFF... Typ-Aufschrift	Dreh-richtung	PI	PII	max. Volumen [cm <sup>3</sup> /U]	max. Drehzahl [U/min]	PI max. Druck (intermitt.) [bar]	A	B	C	D	< 100 bar	< 185 bar	Minstdrehzahl
DRAWING	PART NUMBER	DESIGNATION	DIR. OF ROTATION	DISPLACEMENT	MAX. SPEED	MAX. PRESSURE	DIMENSIONS			MINIMUM SPEED					

Dokumentenart/ DOCUMENT TYPE AGZ		Nicht toL. Maße NON-TOLERANCED DIM. ± 0.3 mm, ± 1°		ISO E		Maßstab SCALE 1:2		Gewicht WEIGHT			
Angebotszeichnung				OFFER DRAWING							
Benennung/ TITLE		Datum/ DATE 21.02.1984		Name/ NAME Jöns		Original: DCH-DR/ENE		Blatt SHEET 1			
Hydrozahnradpumpe		A 510 233 104		de/en		Ausfuellanleitung N12A D11/1 beachten!		REPLACED BY			
Rexroth Bosch Group		MED		Ers.f./ REPLACES		gültig VALID		gepr. CHK.			

OBSERVE INSTRUCTIONS FOR FILLING OUT N12A D11/1