

Lista części zamiennych

Numer materiału: 0510555306
Rysunek: E0510555306
Oznaczenie: POMPA ZĘBATA
AZPFF-10-014/011LCX2020MX-S0463

Bosch Rexroth AG
Service Hydraulics
Robert-Bosch-Strasse 2
71701 Schwieberdingen
Germany
+49 (0)711/811-8481

Status wersji: 07/2018

Data: 27.08.2024

Strona 1

Poz.	Numer materiału	Oznaczenie	Ilość	
1		POMPA ZĘBATA	1	L
2		POMPA ZĘBATA	1	L
5	1513450621	ŚRUBA TORX ŚRUBA TORX M10X210-10.9-N67F827&	2	
7/1		OGRANICZNIK NAPĘDU	1	L
7		OGRANICZNIK NAPĘDU	1	L
12/1	1510240011	ZABIERAK ZABIERAK AZPFF-STANDARD/AZPNF	1	
12/2	1900210145	O-RING O-RING N31BNR5-45X2,5-NBR70	1	
14	1510023001	WPUST CZÓŁENKOWY WPUST CZÓŁENKOWY DIN6888-3X5-	1	

L = podzespół D = element uszczelniający

Wskazówka dotycząca bezpieczeństwa:

Montaż, uruchamianie, obsługa, demontaż i utrzymanie w dobrym stanie (wraz z konserwacją i pielęgnacją) wymagają gruntownej wiedzy mechanicznej, elektrycznej, hydraulicznej i pneumatycznej oraz znajomości odpowiedniego słownictwa fachowego. Aby zapewnić niezawodność eksploatacji, czynności te mogą być wykonywane tylko przez odpowiedniego specjalistę lub przez przeszkoloną osobę pod kierunkiem specjalisty. Specjalistą jest osoba, która ze względu na swoje specjalistyczne wykształcenie, wiedzę i doświadczenie oraz znajomość obowiązujących przepisów może ocenić powierzone jej zadania, rozpoznać możliwe zagrożenia i podjąć właściwe środki bezpieczeństwa. Specjalista musi stosować się do obowiązujących, specyficznych dla danej dziedziny reguł. Ponadto należy przestrzegać ogólnie obowiązujących przepisów ustawowych i innych przepisów europejskich i krajowych oraz przepisów zapobiegania wypadkom i przepisów ochrony środowiska obowiązujących w kraju użytkownika. Podane dane służą jedynie do opisu produktu. Na podstawie przedstawionych informacji nie należy wnioskować o określonych cechach lub przydatności produktu do konkretnego zastosowania. Informacje te nie zwalniają użytkownika z obowiązku poddania produktu własnej ocenie i sprawdzenia jego właściwości. Należy wziąć pod uwagę, że nasze produkty podlegają procesowi naturalnego zużycia i starzenia.

© Wszelkie prawa zastrzeżone przez Bosch Rexroth AG, dotyczy także wniosków o ochronę prawną.
Upoważnienie do kopiowania, dalszego przekazywania i wszelkie inne upoważnienia posiada firma Bosch Rexroth.

Lista części zamiennych

Numer materiału: 0510555306
Rysunek: E0510555306
Oznaczenie: POMPA ZĘBATA
AZPFF-10-014/011LCX2020MX-S0463

Status wersji: 07/2018

Data: 27.08.2024

Strona 2

Poz.	Numer materiału	Oznaczenie	Ilość
		KOERNER	
16		NAKRĘTKA SZEŚCIOKĄTNA	1
100/6	2916699166	SPRĘŻYSTA PODKŁADKA BLOKUJĄCA	1
		PODKŁADKA SPRĘŻ. DIN128-A12-FST-N67F8&	
100/4		KOŁPAK OCHRONNY	1
100/3		KOŁPAK OCHRONNY	1
100/2	1900210145	O-RING	1
		O-RING N31BNR5-45X2,5-NBR70	
100/1	1510240011	ZABIERAK	1
		ZABIERAK AZPFF-STANDARD/AZPNF	
200/3		KOŁPAK OCHRONNY	1

L = podzespół D = element uszczelniający

Wskazówka dotycząca bezpieczeństwa:

Montaż, uruchamianie, obsługa, demontaż i utrzymanie w dobrym stanie (wraz z konserwacją i pielęgnacją) wymagają gruntownej wiedzy mechanicznej, elektrycznej, hydraulicznej i pneumatycznej oraz znajomości odpowiedniego słownictwa fachowego. Aby zapewnić niezawodność eksploatacji, czynności te mogą być wykonywane tylko przez odpowiedniego specjalistę lub przez przeszkoloną osobę pod kierunkiem specjalisty. Specjalistą jest osoba, która ze względu na swoje specjalistyczne wykształcenie, wiedzę i doświadczenie oraz znajomość obowiązujących przepisów może ocenić powierzone jej zadania, rozpoznać możliwe zagrożenia i podjąć właściwe środki bezpieczeństwa. Specjalista musi stosować się do obowiązujących, specyficznych dla danej dziedziny reguł. Ponadto należy przestrzegać ogólnie obowiązujących przepisów ustawowych i innych przepisów europejskich i krajowych oraz przepisów zapobiegania wypadkom i przepisów ochrony środowiska obowiązujących w kraju użytkownika. Podane dane służą jedynie do opisu produktu. Na podstawie przedstawionych informacji nie należy wnioskować o określonych cechach lub przydatności produktu do konkretnego zastosowania. Informacje te nie zwalniają użytkownika z obowiązku poddania produktu własnej ocenie i sprawdzenia jego właściwości. Należy wziąć pod uwagę, że nasze produkty podlegają procesowi naturalnego zużycia i starzenia.

© Wszelkie prawa zastrzeżone przez Bosch Rexroth AG, dotyczy także wniosków o ochronę prawną. Upoważnienie do kopiowania, dalszego przekazywania i wszelkie inne upoważnienia posiada firma Bosch Rexroth.

Lista części zamiennych

Numer materiału: 0510555306
Rysunek: E0510555306
Oznaczenie: POMPA ZĘBATA
AZPFF-10-014/011LCX2020MX-S0463

Bosch Rexroth AG
Service Hydraulics
Robert-Bosch-Strasse 2
71701 Schwieberdingen
Germany
+49 (0)711/811-8481

Status wersji: 07/2018

Data: 27.08.2024

Strona 3

Poz.	Numer materiału	Oznaczenie	Ilość
200/4		KOŁPAK OCHRONNY	1
200/5		KOŁPAK OCHRONNY	1

L = podzespół D = element uszczelniający

Wskazówka dotycząca bezpieczeństwa:

Montaż, uruchamianie, obsługa, demontaż i utrzymanie w dobrym stanie (wraz z konserwacją i pielęgnacją) wymagają gruntownej wiedzy mechanicznej, elektrycznej, hydraulicznej i pneumatycznej oraz znajomości odpowiedniego słownictwa fachowego. Aby zapewnić niezawodność eksploatacji, czynności te mogą być wykonywane tylko przez odpowiedniego specjalistę lub przez przeszkoloną osobę pod kierunkiem specjalisty. Specjalistą jest osoba, która ze względu na swoje specjalistyczne wykształcenie, wiedzę i doświadczenie oraz znajomość obowiązujących przepisów może ocenić powierzone jej zadania, rozpoznać możliwe zagrożenia i podjąć właściwe środki bezpieczeństwa. Specjalista musi stosować się do obowiązujących, specyficznych dla danej dziedziny reguł. Ponadto należy przestrzegać ogólnie obowiązujących przepisów ustawowych i innych przepisów europejskich i krajowych oraz przepisów zapobiegania wypadkom i przepisów ochrony środowiska obowiązujących w kraju użytkownika. Podane dane służą jedynie do opisu produktu. Na podstawie przedstawionych informacji nie należy wnioskować o określonych cechach lub przydatności produktu do konkretnego zastosowania. Informacje te nie zwalniają użytkownika z obowiązku poddania produktu własnej ocenie i sprawdzenia jego właściwości. Należy wziąć pod uwagę, że nasze produkty podlegają procesowi naturalnego zużycia i starzenia.

© Wszelkie prawa zastrzeżone przez Bosch Rexroth AG, dotyczy także wniosków o ochronę prawną.
Upoważnienie do kopiowania, dalszego przekazywania i wszelkie inne upoważnienia posiada firma Bosch Rexroth.

Lista części zamiennych

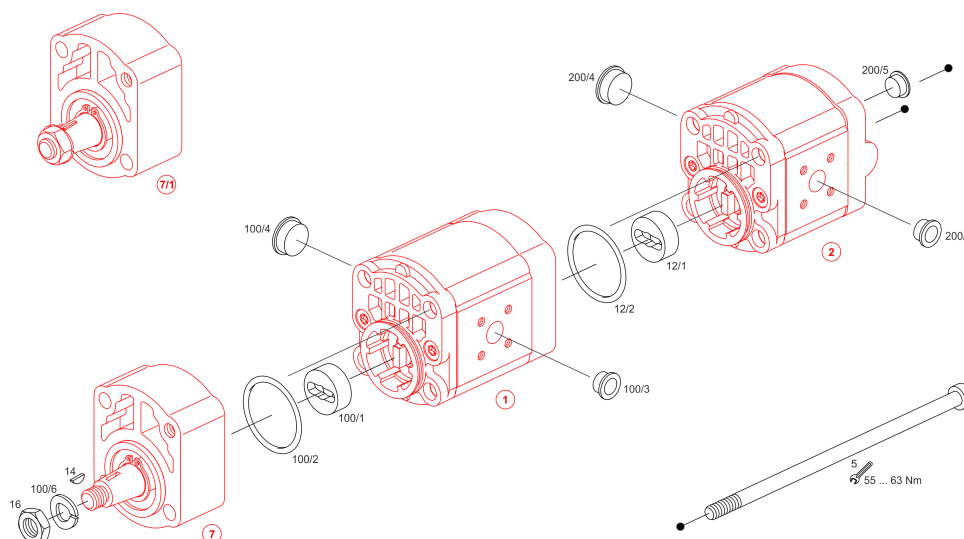
Numer materiału: 0510555306
Rysunek: E0510555306
Oznaczenie: POMPA ZĘBATA
AZPFF-10-014/011LCX2020MX-S0463

Status wersji: 07/2018

Bosch Rexroth AG
Service Hydraulics
Robert-Bosch-Strasse 2
71701 Schwieberdingen
Germany
+49 (0)711/811-8481

Data: 27.08.2024

Strona 4



L = podzespół D = element uszczelniający

Wskazówka dotycząca bezpieczeństwa:

Montaż, uruchamianie, obsługa, demontaż i utrzymanie w dobrym stanie (wraz z konserwacją i pielęgnacją) wymagają gruntownej wiedzy mechanicznej, elektrycznej, hydraulicznej i pneumatycznej oraz znajomości odpowiedniego słownictwa fachowego. Aby zapewnić niezawodność eksploatacji, czynności te mogą być wykonywane tylko przez odpowiedniego specjalistę lub przez przeszkoloną osobę pod kierunkiem specjalisty. Specjalistą jest osoba, która ze względu na swoje specjalistyczne wykształcenie, wiedzę i doświadczenie oraz znajomość obowiązujących przepisów może ocenić powierzone jej zadania, rozpoznać możliwe zagrożenia i podjąć właściwe środki bezpieczeństwa. Specjalista musi stosować się do obowiązujących, specyficznych dla danej dziedziny reguł. Ponadto należy przestrzegać ogólnie obowiązujących przepisów ustawowych i innych przepisów europejskich i krajowych oraz przepisów zapobiegania wypadkom i przepisów ochrony środowiska obowiązujących w kraju użytkownika. Podane dane służą jedynie do opisu produktu. Na podstawie przedstawionych informacji nie należy wnioskować o określonych cechach lub przydatności produktu do konkretnego zastosowania. Informacje te nie zwalniają użytkownika z obowiązku poddania produktu własnej ocenie i sprawdzenia jego właściwości. Należy wziąć pod uwagę, że nasze produkty podlegają procesowi naturalnego zużycia i starzenia.

© Wszelkie prawa zastrzeżone przez Bosch Rexroth AG, dotyczy także wniosków o ochronę prawną.
Upoważnienie do kopiowania, dalszego przekazywania i wszelkie inne upoważnienia posiada firma Bosch Rexroth.

Lista części zamiennych

Numer materiału:

Rysunek: B1517222590

Oznaczenie: POMPA ZĘBATA

Status wersji: 07/2018

Data: 27.08.2024

Strona 5

Poz.	Numer materiału	Oznaczenie	Ilość	
1		OBUDOWA POMPY	1	
2		POKRYWA OBUDOWY	1	
7		POKRYWA	1	L
13		KOŁO ZĘBATE	1	
14		KOŁO ZĘBATE	1	
16		ŚRUBA Z ŁBEM WALCOWYM	4	
26		TULEJA ŁOŻYSKA	2	
27		TULEJA ŁOŻYSKA	2	
29		SZTYFT PROSTY	4	
36		SZTYFT PROSTY	2	
800	1517010152	ZESTAW USZCZELNIEŃ	1	L
		ZESTAW USZCZELNIEŃ AZPF-1X-NBR		

L = podzespół D = element uszczelniający

Wskazówka dotycząca bezpieczeństwa:

Montaż, uruchamianie, obsługa, demontaż i utrzymanie w dobrym stanie (wraz z konserwacją i pielęgnacją) wymagają gruntownej wiedzy mechanicznej, elektrycznej, hydraulicznej i pneumatycznej oraz znajomości odpowiedniego słownictwa fachowego. Aby zapewnić niezawodność eksploatacji, czynności te mogą być wykonywane tylko przez odpowiedniego specjalistę lub przez przeszkoloną osobę pod kierunkiem specjalisty. Specjalistą jest osoba, która ze względu na swoje specjalistyczne wykształcenie, wiedzę i doświadczenie oraz znajomość obowiązujących przepisów może ocenić powierzone jej zadania, rozpoznać możliwe zagrożenia i podjąć właściwe środki bezpieczeństwa. Specjalista musi stosować się do obowiązujących, specyficznych dla danej dziedziny reguł. Ponadto należy przestrzegać ogólnie obowiązujących przepisów ustawowych i innych przepisów europejskich i krajowych oraz przepisów zapobiegania wypadkom i przepisów ochrony środowiska obowiązujących w kraju użytkownika. Podane dane służą jedynie do opisu produktu. Na podstawie przedstawionych informacji nie należy wnioskować o określonych cechach lub przydatności produktu do konkretnego zastosowania. Informacje te nie zwalniają użytkownika z obowiązku poddania produktu własnej ocenie i sprawdzenia jego właściwości. Należy wziąć pod uwagę, że nasze produkty podlegają procesowi naturalnego zużycia i starzenia.

© Wszelkie prawa zastrzeżone przez Bosch Rexroth AG, dotyczy także wniosków o ochronę prawną. Upoważnienie do kopiowania, dalszego przekazywania i wszelkie inne upoważnienia posiada firma Bosch Rexroth.

Lista części zamiennych

Numer materiału:

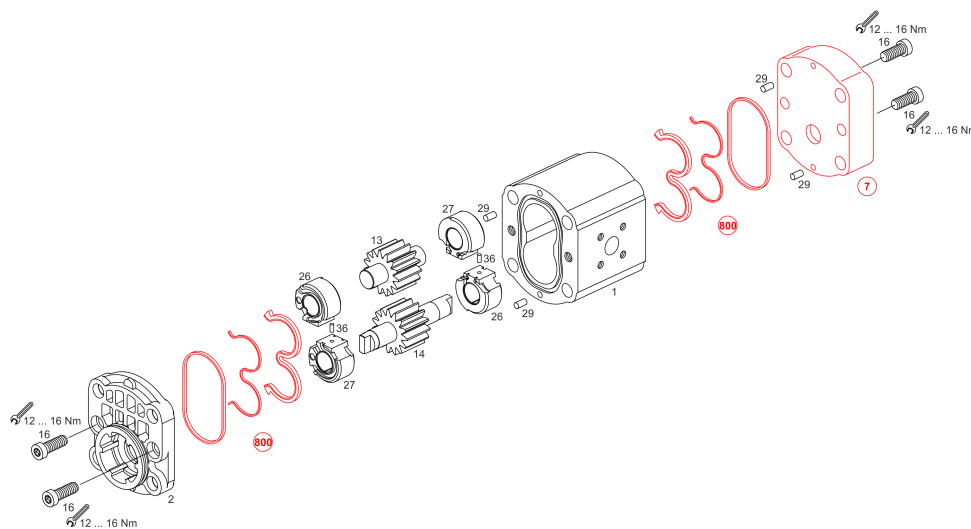
Rysunek: B1517222590
Oznaczenie: POMPA ZĘBATA

Status wersji: 07/2018

Bosch Rexroth AG
Service Hydraulics
Robert-Bosch-Strasse 2
71701 Schwieberdingen
Germany
+49 (0)711/811-8481

Data: 27.08.2024

Strona 6



L = podzespół D = element uszczelniający

Wskazówka dotycząca bezpieczeństwa:

Montaż, uruchamianie, obsługa, demontaż i utrzymanie w dobrym stanie (wraz z konserwacją i pielęgnacją) wymagają gruntownej wiedzy mechanicznej, elektrycznej, hydraulicznej i pneumatycznej oraz znajomości odpowiedniego słownictwa fachowego. Aby zapewnić niezawodność eksploatacji, czynności te mogą być wykonywane tylko przez odpowiedniego specjalistę lub przez przeszkoloną osobę pod kierunkiem specjalisty. Specjalistą jest osoba, która ze względu na swoje specjalistyczne wykształcenie, wiedzę i doświadczenie oraz znajomość obowiązujących przepisów może ocenić powierzone jej zadania, rozpoznać możliwe zagrożenia i podjąć właściwe środki bezpieczeństwa. Specjalista musi stosować się do obowiązujących, specyficznych dla danej dziedziny reguł. Ponadto należy przestrzegać ogólnie obowiązujących przepisów ustawowych i innych przepisów europejskich i krajowych oraz przepisów zapobiegania wypadkom i przepisów ochrony środowiska obowiązujących w kraju użytkownika. Podane dane służą jedynie do opisu produktu. Na podstawie przedstawionych informacji nie należy wnioskować o określonych cechach lub przydatności produktu do konkretnego zastosowania. Informacje te nie zwalniają użytkownika z obowiązku poddania produktu własnej ocenie i sprawdzenia jego właściwości. Należy wziąć pod uwagę, że nasze produkty podlegają procesowi naturalnego zużycia i starzenia.

© Wszelkie prawa zastrzeżone przez Bosch Rexroth AG, dotyczy także wniosków o ochronę prawną.
Upoważnienie do kopiowania, dalszego przekazywania i wszelkie inne upoważnienia posiada firma Bosch Rexroth.

Lista części zamiennych

Numer materiału:

Rysunek: B1517030097

Oznaczenie: POKRYWA

Bosch Rexroth AG
Service Hydraulics
Robert-Bosch-Strasse 2
71701 Schwieberdingen
Germany
+49 (0)711/811-8481

Status wersji: 07/2018

Data: 27.08.2024

Strona 7

Poz.	Numer materiału	Oznaczenie	Ilość
1		POKRYWA OBUDOWY	1
2	1510283008	PIERŚCIEŃ USZCZELNIAJĄCY WAŁU PIERŚCI.USZCZ.WAŁU 30X17X7-SL-NBR-82	1
3	2916660012	PIERŚCIEŃ ZABEZPIECZAJĄCY PIERŚCIEŃ ZABEZ. DIN472-30X1,2	1
3/1	1510119005	PIERŚCIEŃ ZĘBATY PIERŚCIEŃ ZĘBATY ERSATZTEILE	1

L = podzespół D = element uszczelniający

Wskazówka dotycząca bezpieczeństwa:

Montaż, uruchamianie, obsługa, demontaż i utrzymanie w dobrym stanie (wraz z konserwacją i pielęgnacją) wymagają gruntownej wiedzy mechanicznej, elektrycznej, hydraulicznej i pneumatycznej oraz znajomości odpowiedniego słownictwa fachowego. Aby zapewnić niezawodność eksploatacji, czynności te mogą być wykonywane tylko przez odpowiedniego specjalistę lub przez przeszkoloną osobę pod kierunkiem specjalisty. Specjalistą jest osoba, która ze względu na swoje specjalistyczne wykształcenie, wiedzę i doświadczenie oraz znajomość obowiązujących przepisów może ocenić powierzone jej zadania, rozpoznać możliwe zagrożenia i podjąć właściwe środki bezpieczeństwa. Specjalista musi stosować się do obowiązujących, specyficznych dla danej dziedziny reguł. Ponadto należy przestrzegać ogólnie obowiązujących przepisów ustawowych i innych przepisów europejskich i krajowych oraz przepisów zapobiegania wypadkom i przepisów ochrony środowiska obowiązujących w kraju użytkownika. Podane dane służą jedynie do opisu produktu. Na podstawie przedstawionych informacji nie należy wnioskować o określonych cechach lub przydatności produktu do konkretnego zastosowania. Informacje te nie zwalniają użytkownika z obowiązku poddania produktu własnej ocenie i sprawdzenia jego właściwości. Należy wziąć pod uwagę, że nasze produkty podlegają procesowi naturalnego zużycia i starzenia.

© Wszelkie prawa zastrzeżone przez Bosch Rexroth AG, dotyczy także wniosków o ochronę prawną.
Upoważnienie do kopiowania, dalszego przekazywania i wszelkie inne upoważnienia posiada firma Bosch Rexroth.

Lista części zamiennych

Numer materiału:

Rysunek: B1517030097

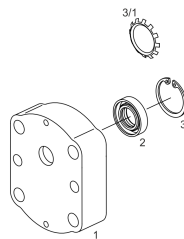
Oznaczenie: POKRYWA

Status wersji: 07/2018

Bosch Rexroth AG
Service Hydraulics
Robert-Bosch-Strasse 2
71701 Schwieberdingen
Germany
+49 (0)711/811-8481

Data: 27.08.2024

Strona 8



L = podzespół D = element uszczelniający

Wskazówka dotycząca bezpieczeństwa:

Montaż, uruchamianie, obsługa, demontaż i utrzymanie w dobrym stanie (wraz z konserwacją i pielęgnacją) wymagają gruntownej wiedzy mechanicznej, elektrycznej, hydraulicznej i pneumatycznej oraz znajomości odpowiedniego słownictwa fachowego. Aby zapewnić niezawodność eksploatacji, czynności te mogą być wykonywane tylko przez odpowiedniego specjalistę lub przez przeszkoloną osobę pod kierunkiem specjalisty. Specjalistą jest osoba, która ze względu na swoje specjalistyczne wykształcenie, wiedzę i doświadczenie oraz znajomość obowiązujących przepisów może ocenić powierzone jej zadania, rozpoznać możliwe zagrożenia i podjąć właściwe środki bezpieczeństwa. Specjalista musi stosować się do obowiązujących, specyficznych dla danej dziedziny reguł. Ponadto należy przestrzegać ogólnie obowiązujących przepisów ustawowych i innych przepisów europejskich i krajowych oraz przepisów zapobiegania wypadkom i przepisów ochrony środowiska obowiązujących w kraju użytkownika. Podane dane służą jedynie do opisu produktu. Na podstawie przedstawionych informacji nie należy wnioskować o określonych cechach lub przydatności produktu do konkretnego zastosowania. Informacje te nie zwalniają użytkownika z obowiązku poddania produktu własnej ocenie i sprawdzenia jego właściwości. Należy wziąć pod uwagę, że nasze produkty podlegają procesowi naturalnego zużycia i starzenia.

© Wszelkie prawa zastrzeżone przez Bosch Rexroth AG, dotyczy także wniosków o ochronę prawną.
Upoważnienie do kopiowania, dalszego przekazywania i wszelkie inne upoważnienia posiada firma Bosch Rexroth.

Lista części zamiennych

Numer materiału: 1517010152
Rysunek: T1517010152
Oznaczenie: ZESTAW USZCZELNIEŃ
ZESTAW USZCZELNIEŃ AZPF-1X-NBR

Bosch Rexroth AG
Service Hydraulics
Robert-Bosch-Strasse 2
71701 Schwieberdingen
Germany
+49 (0)711/811-8481

Status wersji: 07/2018

Data: 27.08.2024

Strona 9

Poz.	Numer materiału	Oznaczenie	Ilość
1		PIERŚCIEŃ USZCZELNIAJĄCY	2
2		PIERŚCIEŃ DOCISKOWY	2
3		PIERŚCIEŃ USZCZELNIAJĄCY PŁASKI	2
4		PIERŚCIEŃ USZCZELNIAJĄCY	2

L = podzespół D = element uszczelniający

Wskazówka dotycząca bezpieczeństwa:

Montaż, uruchamianie, obsługa, demontaż i utrzymanie w dobrym stanie (wraz z konserwacją i pielęgnacją) wymagają gruntownej wiedzy mechanicznej, elektrycznej, hydraulicznej i pneumatycznej oraz znajomości odpowiedniego słownictwa fachowego. Aby zapewnić niezawodność eksploatacji, czynności te mogą być wykonywane tylko przez odpowiedniego specjalistę lub przez przeszkoloną osobę pod kierunkiem specjalisty. Specjalistą jest osoba, która ze względu na swoje specjalistyczne wykształcenie, wiedzę i doświadczenie oraz znajomość obowiązujących przepisów może ocenić powierzone jej zadania, rozpoznać możliwe zagrożenia i podjąć właściwe środki bezpieczeństwa. Specjalista musi stosować się do obowiązujących, specyficznych dla danej dziedziny reguł. Ponadto należy przestrzegać ogólnie obowiązujących przepisów ustawowych i innych przepisów europejskich i krajowych oraz przepisów zapobiegania wypadkom i przepisów ochrony środowiska obowiązujących w kraju użytkownika. Podane dane służą jedynie do opisu produktu. Na podstawie przedstawionych informacji nie należy wnioskować o określonych cechach lub przydatności produktu do konkretnego zastosowania. Informacje te nie zwalniają użytkownika z obowiązku poddania produktu własnej ocenie i sprawdzenia jego właściwości. Należy wziąć pod uwagę, że nasze produkty podlegają procesowi naturalnego zużycia i starzenia.

© Wszelkie prawa zastrzeżone przez Bosch Rexroth AG, dotyczy także wniosków o ochronę prawną.
Upoważnienie do kopiowania, dalszego przekazywania i wszelkie inne upoważnienia posiada firma Bosch Rexroth.

Lista części zamiennych

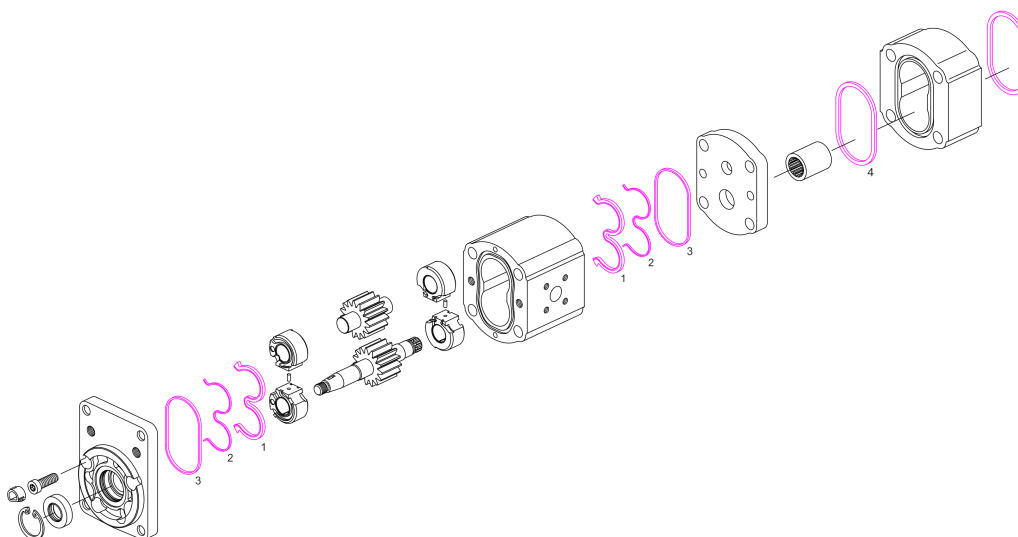
Numer materiału: 1517010152
Rysunek: T1517010152
Oznaczenie: ZESTAW USZCZELNIEŃ
ZESTAW USZCZELNIEŃ AZPF-1X-NBR

Status wersji: 07/2018

Bosch Rexroth AG
Service Hydraulics
Robert-Bosch-Strasse 2
71701 Schwieberdingen
Germany
+49 (0)711/811-8481

Data: 27.08.2024

Strona 10



L = podzespół D = element uszczelniający

Wskazówka dotycząca bezpieczeństwa:

Montaż, uruchamianie, obsługa, demontaż i utrzymanie w dobrym stanie (wraz z konserwacją i pielęgnacją) wymagają gruntownej wiedzy mechanicznej, elektrycznej, hydraulicznej i pneumatycznej oraz znajomości odpowiedniego słownictwa fachowego. Aby zapewnić niezawodność eksploatacji, czynności te mogą być wykonywane tylko przez odpowiedniego specjalistę lub przez przeszkoloną osobę pod kierunkiem specjalisty. Specjalistą jest osoba, która ze względu na swoje specjalistyczne wykształcenie, wiedzę i doświadczenie oraz znajomość obowiązujących przepisów może ocenić powierzone jej zadania, rozpoznać możliwe zagrożenia i podjąć właściwe środki bezpieczeństwa. Specjalista musi stosować się do obowiązujących, specyficznych dla danej dziedziny regul. Ponadto należy przestrzegać ogólnie obowiązujących przepisów ustawowych i innych przepisów europejskich i krajowych oraz przepisów zapobiegania wypadkom i przepisów ochrony środowiska obowiązujących w kraju użytkownika. Podane dane służą jedynie do opisu produktu. Na podstawie przedstawionych informacji nie należy wnioskować o określonych cechach lub przydatności produktu do konkretnego zastosowania. Informacje te nie zwalniają użytkownika z obowiązku poddania produktu własnej ocenie i sprawdzenia jego właściwości. Należy wziąć pod uwagę, że nasze produkty podlegają procesowi naturalnego zużycia i starzenia.

© Wszelkie prawa zastrzeżone przez Bosch Rexroth AG, dotyczy także wniosków o ochronę prawną.
Upoważnienie do kopiowania, dalszego przekazywania i wszelkie inne upoważnienia posiada firma Bosch Rexroth.

Lista części zamiennych

Bosch Rexroth AG
Service Hydraulics
Robert-Bosch-Strasse 2
71701 Schwieberdingen
Germany
+49 (0)711/811-8481

Numer materiału:

Rysunek: B1517222589
Oznaczenie: POMPA ZĘBATA

Status wersji: 07/2018

Data: 27.08.2024

Strona 11

Poz.	Numer materiału	Oznaczenie	Ilość	
1		OBUDOWA POMPY	1	
2		POKRYWA OBUDOWY	1	
7		POKRYWA	1	
13		KOŁO ZĘBATE	1	
14		KOŁO ZĘBATE	1	
16		ŚRUBA Z ŁBEM WALCOWYM	2	
26		TULEJA ŁOŻYSKA	2	
27		TULEJA ŁOŻYSKA	2	
36		SZTYFT PROSTY	2	
800	1517010152	ZESTAW USZCZELNIEŃ ZESTAW USZCZELNIEŃ AZPF-1X-NBR	1	L

L = podzespół D = element uszczelniający

Wskazówka dotycząca bezpieczeństwa:

Montaż, uruchamianie, obsługa, demontaż i utrzymanie w dobrym stanie (wraz z konserwacją i pielęgnacją) wymagają gruntownej wiedzy mechanicznej, elektrycznej, hydraulicznej i pneumatycznej oraz znajomości odpowiedniego słownictwa fachowego. Aby zapewnić niezawodność eksploatacji, czynności te mogą być wykonywane tylko przez odpowiedniego specjalistę lub przez przeszkoloną osobę pod kierunkiem specjalisty. Specjalistą jest osoba, która ze względu na swoje specjalistyczne wykształcenie, wiedzę i doświadczenie oraz znajomość obowiązujących przepisów może ocenić powierzone jej zadania, rozpoznać możliwe zagrożenia i podjąć właściwe środki bezpieczeństwa. Specjalista musi stosować się do obowiązujących, specyficznych dla danej dziedziny reguł. Ponadto należy przestrzegać ogólnie obowiązujących przepisów ustawowych i innych przepisów europejskich i krajowych oraz przepisów zapobiegania wypadkom i przepisów ochrony środowiska obowiązujących w kraju użytkownika. Podane dane służą jedynie do opisu produktu. Na podstawie przedstawionych informacji nie należy wnioskować o określonych cechach lub przydatności produktu do konkretnego zastosowania. Informacje te nie zwalniają użytkownika z obowiązku poddania produktu własnej ocenie i sprawdzenia jego właściwości. Należy wziąć pod uwagę, że nasze produkty podlegają procesowi naturalnego zużycia i starzenia.

© Wszelkie prawa zastrzeżone przez Bosch Rexroth AG, dotyczy także wniosków o ochronę prawną.
Upoważnienie do kopiowania, dalszego przekazywania i wszelkie inne upoważnienia posiada firma Bosch Rexroth.

Lista części zamiennych

Numer materiału:

Rysunek: B1517222589

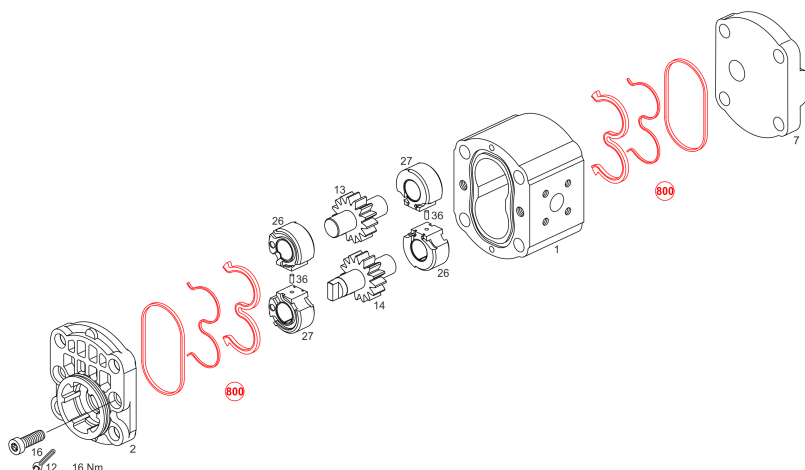
Oznaczenie: POMPA ZĘBATA

Status wersji: 07/2018

Bosch Rexroth AG
Service Hydraulics
Robert-Bosch-Strasse 2
71701 Schwieberdingen
Germany
+49 (0)711/811-8481

Data: 27.08.2024

Strona 12



L = podzespół D = element uszczelniający

Wskazówka dotycząca bezpieczeństwa:

Montaż, uruchamianie, obsługa, demontaż i utrzymanie w dobrym stanie (wraz z konserwacją i pielęgnacją) wymagają gruntownej wiedzy mechanicznej, elektrycznej, hydraulicznej i pneumatycznej oraz znajomości odpowiedniego słownictwa fachowego. Aby zapewnić niezawodność eksploatacji, czynności te mogą być wykonywane tylko przez odpowiedniego specjalistę lub przez przeszkoloną osobę pod kierunkiem specjalisty. Specjalistą jest osoba, która ze względu na swoje specjalistyczne wykształcenie, wiedzę i doświadczenie oraz znajomość obowiązujących przepisów może ocenić powierzone jej zadania, rozpoznać możliwe zagrożenia i podjąć właściwe środki bezpieczeństwa. Specjalista musi stosować się do obowiązujących, specyficznych dla danej dziedziny reguł. Ponadto należy przestrzegać ogólnie obowiązujących przepisów ustawowych i innych przepisów europejskich i krajowych oraz przepisów zapobiegania wypadkom i przepisów ochrony środowiska obowiązujących w kraju użytkownika. Podane dane służą jedynie do opisu produktu. Na podstawie przedstawionych informacji nie należy wnioskować o określonych cechach lub przydatności produktu do konkretnego zastosowania. Informacje te nie zwalniają użytkownika z obowiązku poddania produktu własnej ocenie i sprawdzenia jego właściwości. Należy wziąć pod uwagę, że nasze produkty podlegają procesowi naturalnego zużycia i starzenia.

© Wszelkie prawa zastrzeżone przez Bosch Rexroth AG, dotyczy także wniosków o ochronę prawną.
Upoważnienie do kopiowania, dalszego przekazywania i wszelkie inne upoważnienia posiada firma Bosch Rexroth.

Lista części zamiennych

Bosch Rexroth AG
Service Hydraulics
Robert-Bosch-Strasse 2
71701 Schwieberdingen
Germany
+49 (0)711/811-8481

Numer materiału:

Rysunek: B1517030049

Oznaczenie: OGRANICZNIK NAPĘDU

Status wersji: 07/2018

Data: 27.08.2024

Strona 13

Poz.	Numer materiału	Oznaczenie	Ilość
1		POKRYWA ŁOŻYSKA	1
2		WAŁ NAPĘDOWY	1
3	2916650008	PIERŚCIEŃ ZABEZPIECZAJĄCY PIERŚCIEŃ ZABEZ. DIN471-17X1	3
4		ŁOŻYSKO KULKOWE	1
5		PIERŚCIEŃ DYSTANSOWY	1
6		O-RING	1
7	1510283027	PIERŚCIEŃ USZCZELNIAJĄCY WAŁU PIERŚCI.USZCZ.WAŁU 30X17X7-DL-FKM-75	1
8		ŁOŻYSKO WAŁECZKOWE	1
9		PODKŁADKA USZCZELNIAJĄCA	1
10	1510023001	WPUST CZÓŁENKOWY WPUST CZÓŁENKOWY DIN6888-3X5-	1

L = podzespół D = element uszczelniający

Wskazówka dotycząca bezpieczeństwa:

Montaż, uruchamianie, obsługa, demontaż i utrzymanie w dobrym stanie (wraz z konserwacją i pielęgnacją) wymagają gruntownej wiedzy mechanicznej, elektrycznej, hydraulicznej i pneumatycznej oraz znajomości odpowiedniego słownictwa fachowego. Aby zapewnić niezawodność eksploatacji, czynności te mogą być wykonywane tylko przez odpowiedniego specjalistę lub przez przeszkoloną osobę pod kierunkiem specjalisty. Specjalistą jest osoba, która ze względu na swoje specjalistyczne wykształcenie, wiedzę i doświadczenie oraz znajomość obowiązujących przepisów może ocenić powierzone jej zadania, rozpoznać możliwe zagrożenia i podjąć właściwe środki bezpieczeństwa. Specjalista musi stosować się do obowiązujących, specyficznych dla danej dziedziny reguł. Ponadto należy przestrzegać ogólnie obowiązujących przepisów ustawowych i innych przepisów europejskich i krajowych oraz przepisów zapobiegania wypadkom i przepisów ochrony środowiska obowiązujących w kraju użytkownika. Podane dane służą jedynie do opisu produktu. Na podstawie przedstawionych informacji nie należy wnioskować o określonych cechach lub przydatności produktu do konkretnego zastosowania. Informacje te nie zwalniają użytkownika z obowiązku poddania produktu własnej ocenie i sprawdzenia jego właściwości. Należy wziąć pod uwagę, że nasze produkty podlegają procesowi naturalnego zużycia i starzenia.

© Wszelkie prawa zastrzeżone przez Bosch Rexroth AG, dotyczy także wniosków o ochronę prawną.
Upoważnienie do kopiowania, dalszego przekazywania i wszelkie inne upoważnienia posiada firma Bosch Rexroth.

Lista części zamiennych

Bosch Rexroth AG
Service Hydraulics
Robert-Bosch-Strasse 2
71701 Schwieberdingen
Germany
+49 (0)711/811-8481

Numer materiału:

Rysunek: B1517030049

Oznaczenie: OGRANICZNIK NAPĘDU

Status wersji: 07/2018

Data: 27.08.2024

Strona 14

Poz.	Numer materiału	Oznaczenie	Ilość
		KOERNER	
11	2916699166	SPRĘŻYSTA PODKŁADKA BLOKUJĄCA PODKŁADKA SPRĘŻ. DIN128-A12-FST- N67F8&	1
12		NAKRĘTKA SZEŚCIOKĄTNA	1
14		PODKŁADKA OKRĄGŁA POZIOMUJĄCA	1

L = podzespół D = element uszczelniający

Wskazówka dotycząca bezpieczeństwa:

Montaż, uruchamianie, obsługa, demontaż i utrzymanie w dobrym stanie (wraz z konserwacją i pielęgnacją) wymagają gruntownej wiedzy mechanicznej, elektrycznej, hydraulicznej i pneumatycznej oraz znajomości odpowiedniego słownictwa fachowego. Aby zapewnić niezawodność eksploatacji, czynności te mogą być wykonywane tylko przez odpowiedniego specjalistę lub przez przeszkoloną osobę pod kierunkiem specjalisty. Specjalistą jest osoba, która ze względu na swoje specjalistyczne wykształcenie, wiedzę i doświadczenie oraz znajomość obowiązujących przepisów może ocenić powierzone jej zadania, rozpoznać możliwe zagrożenia i podjąć właściwe środki bezpieczeństwa. Specjalista musi stosować się do obowiązujących, specyficznych dla danej dziedziny reguł. Ponadto należy przestrzegać ogólnie obowiązujących przepisów ustawowych i innych przepisów europejskich i krajowych oraz przepisów zapobiegania wypadkom i przepisów ochrony środowiska obowiązujących w kraju użytkownika. Podane dane służą jedynie do opisu produktu. Na podstawie przedstawionych informacji nie należy wnioskować o określonych cechach lub przydatności produktu do konkretnego zastosowania. Informacje te nie zwalniają użytkownika z obowiązku poddania produktu własnej ocenie i sprawdzenia jego właściwości. Należy wziąć pod uwagę, że nasze produkty podlegają procesowi naturalnego zużycia i starzenia.

© Wszelkie prawa zastrzeżone przez Bosch Rexroth AG, dotyczy także wniosków o ochronę prawną.
Upoważnienie do kopiowania, dalszego przekazywania i wszelkie inne upoważnienia posiada firma Bosch Rexroth.

Lista części zamiennych

Numer materiału:

Rysunek: B1517030049

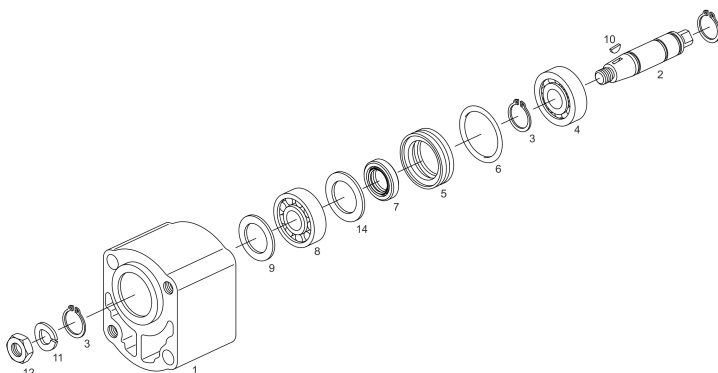
Oznaczenie: OGRANICZNIK NAPĘDU

Status wersji: 07/2018

Bosch Rexroth AG
Service Hydraulics
Robert-Bosch-Strasse 2
71701 Schwieberdingen
Germany
+49 (0)711/811-8481

Data: 27.08.2024

Strona 15



L = podzespół D = element uszczelniający

Wskazówka dotycząca bezpieczeństwa:

Montaż, uruchamianie, obsługa, demontaż i utrzymanie w dobrym stanie (wraz z konserwacją i pielęgnacją) wymagają gruntownej wiedzy mechanicznej, elektrycznej, hydraulicznej i pneumatycznej oraz znajomości odpowiedniego słownictwa fachowego. Aby zapewnić niezawodność eksploatacji, czynności te mogą być wykonywane tylko przez odpowiedniego specjalistę lub przez przeszkoloną osobę pod kierunkiem specjalisty. Specjalistą jest osoba, która ze względu na swoje specjalistyczne wykształcenie, wiedzę i doświadczenie oraz znajomość obowiązujących przepisów może ocenić powierzone jej zadania, rozpoznać możliwe zagrożenia i podjąć właściwe środki bezpieczeństwa. Specjalista musi stosować się do obowiązujących, specyficznych dla danej dziedziny reguł. Ponadto należy przestrzegać ogólnie obowiązujących przepisów ustawowych i innych przepisów europejskich i krajowych oraz przepisów zapobiegania wypadkom i przepisów ochrony środowiska obowiązujących w kraju użytkownika. Podane dane służą jedynie do opisu produktu. Na podstawie przedstawionych informacji nie należy wnioskować o określonych cechach lub przydatności produktu do konkretnego zastosowania. Informacje te nie zwalniają użytkownika z obowiązku poddania produktu własnej ocenie i sprawdzenia jego właściwości. Należy wziąć pod uwagę, że nasze produkty podlegają procesowi naturalnego zużycia i starzenia.

© Wszelkie prawa zastrzeżone przez Bosch Rexroth AG, dotyczy także wniosków o ochronę prawną.
Upoważnienie do kopiowania, dalszego przekazywania i wszelkie inne upoważnienia posiada firma Bosch Rexroth.

Lista części zamiennych

Numer materiału:

Rysunek: B1517030072

Oznaczenie: OGRANICZNIK NAPĘDU

Bosch Rexroth AG
Service Hydraulics
Robert-Bosch-Strasse 2
71701 Schwieberdingen
Germany
+49 (0)711/811-8481

Status wersji: 07/2018

Data: 27.08.2024

Strona 16

Poz.	Numer materiału	Oznaczenie	Ilość
1		POKRYWA ŁOŻYSKA	1
2		WAŁ NAPĘDOWY	1
3	2916650008	PIERŚCIEŃ ZABEZPIECZAJĄCY	3
4		ŁOŻYSKO KULKOWE	1
5		PIERŚCIEŃ DYSTANSOWY	1
6		O-RING	1
7	1510283027	PIERŚCIEŃ USZCZELNIAJĄCY WAŁU	1
8		ŁOŻYSKO WAŁECZKOWE	1
9		PODKŁADKA USZCZELNIAJĄCA	1
14		PODKŁADKA OKRĄGŁA POZIOMUJĄCA	1

L = podzespół D = element uszczelniający

Wskazówka dotycząca bezpieczeństwa:

Montaż, uruchamianie, obsługa, demontaż i utrzymanie w dobrym stanie (wraz z konserwacją i pielęgnacją) wymagają gruntownej wiedzy mechanicznej, elektrycznej, hydraulicznej i pneumatycznej oraz znajomości odpowiedniego słownictwa fachowego. Aby zapewnić niezawodność eksploatacji, czynności te mogą być wykonywane tylko przez odpowiedniego specjalistę lub przez przeszkoloną osobę pod kierunkiem specjalisty. Specjalistą jest osoba, która ze względu na swoje specjalistyczne wykształcenie, wiedzę i doświadczenie oraz znajomość obowiązujących przepisów może ocenić powierzone jej zadania, rozpoznać możliwe zagrożenia i podjąć właściwe środki bezpieczeństwa. Specjalista musi stosować się do obowiązujących, specyficznych dla danej dziedziny reguł. Ponadto należy przestrzegać ogólnie obowiązujących przepisów ustawowych i innych przepisów europejskich i krajowych oraz przepisów zapobiegania wypadkom i przepisów ochrony środowiska obowiązujących w kraju użytkownika. Podane dane służą jedynie do opisu produktu. Na podstawie przedstawionych informacji nie należy wnioskować o określonych cechach lub przydatności produktu do konkretnego zastosowania. Informacje te nie zwalniają użytkownika z obowiązku poddania produktu własnej ocenie i sprawdzenia jego właściwości. Należy wziąć pod uwagę, że nasze produkty podlegają procesowi naturalnego zużycia i starzenia.

© Wszelkie prawa zastrzeżone przez Bosch Rexroth AG, dotyczy także wniosków o ochronę prawną.
Upoważnienie do kopiowania, dalszego przekazywania i wszelkie inne upoważnienia posiada firma Bosch Rexroth.

Lista części zamiennych

Numer materiału:

Rysunek: B1517030072

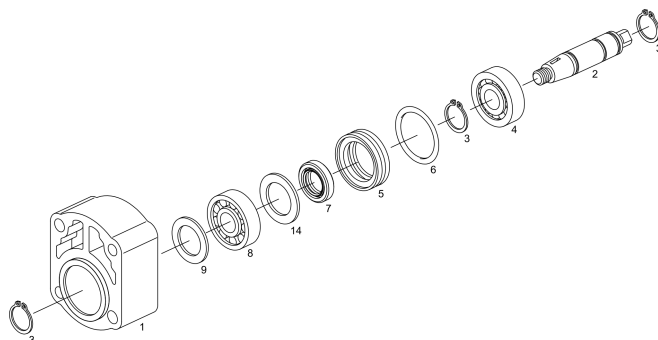
Oznaczenie: OGRANICZNIK NAPĘDU

Status wersji: 07/2018

Bosch Rexroth AG
Service Hydraulics
Robert-Bosch-Strasse 2
71701 Schwieberdingen
Germany
+49 (0)711/811-8481

Data: 27.08.2024

Strona 17



L = podzespół D = element uszczelniający

Wskazówka dotycząca bezpieczeństwa:

Montaż, uruchamianie, obsługa, demontaż i utrzymanie w dobrym stanie (wraz z konserwacją i pielęgnacją) wymagają gruntownej wiedzy mechanicznej, elektrycznej, hydraulicznej i pneumatycznej oraz znajomości odpowiedniego słownictwa fachowego. Aby zapewnić niezawodność eksploatacji, czynności te mogą być wykonywane tylko przez odpowiedniego specjalistę lub przez przeszkoloną osobę pod kierunkiem specjalisty. Specjalistą jest osoba, która ze względu na swoje specjalistyczne wykształcenie, wiedzę i doświadczenie oraz znajomość obowiązujących przepisów może ocenić powierzone jej zadania, rozpoznać możliwe zagrożenia i podjąć właściwe środki bezpieczeństwa. Specjalista musi stosować się do obowiązujących, specyficznych dla danej dziedziny reguł. Ponadto należy przestrzegać ogólnie obowiązujących przepisów ustawowych i innych przepisów europejskich i krajowych oraz przepisów zapobiegania wypadkom i przepisów ochrony środowiska obowiązujących w kraju użytkownika. Podane dane służą jedynie do opisu produktu. Na podstawie przedstawionych informacji nie należy wnioskować o określonych cechach lub przydatności produktu do konkretnego zastosowania. Informacje te nie zwalniają użytkownika z obowiązku poddania produktu własnej ocenie i sprawdzenia jego właściwości. Należy wziąć pod uwagę, że nasze produkty podlegają procesowi naturalnego zużycia i starzenia.

© Wszelkie prawa zastrzeżone przez Bosch Rexroth AG, dotyczy także wniosków o ochronę prawną.
Upoważnienie do kopiowania, dalszego przekazywania i wszelkie inne upoważnienia posiada firma Bosch Rexroth.