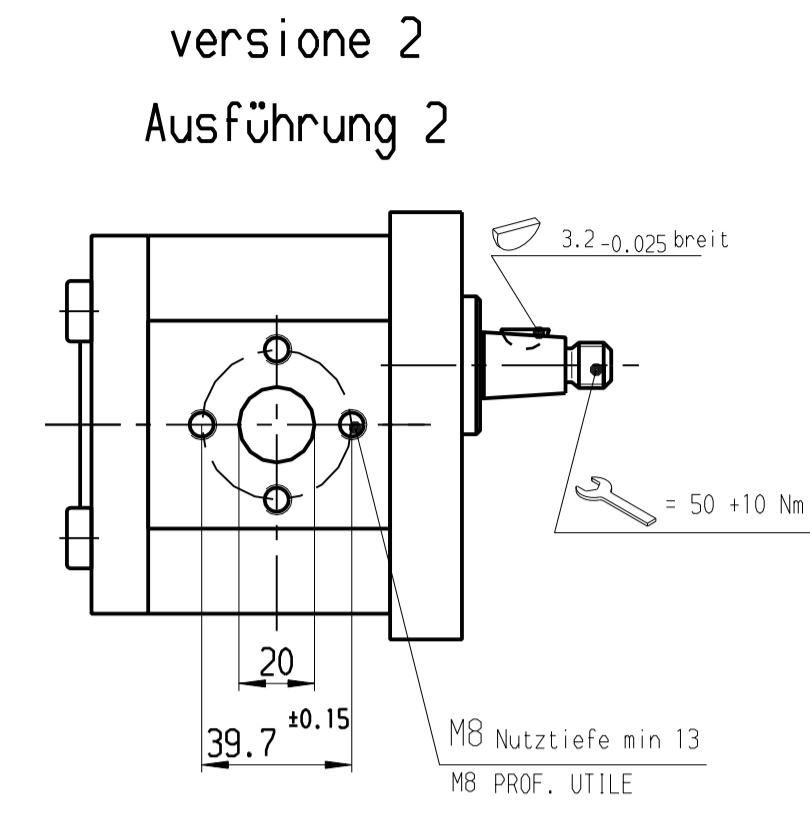
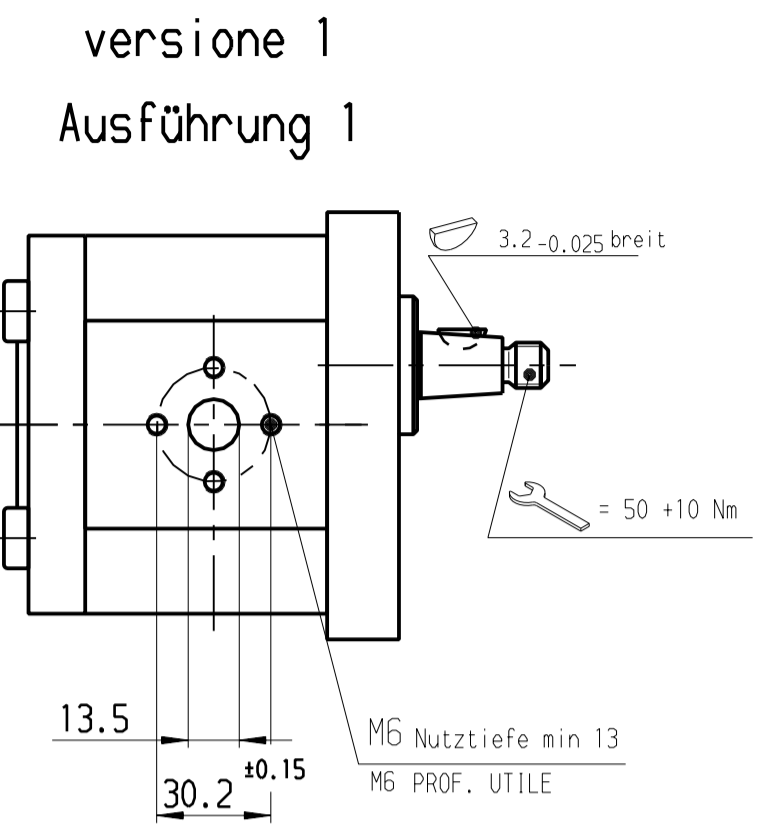
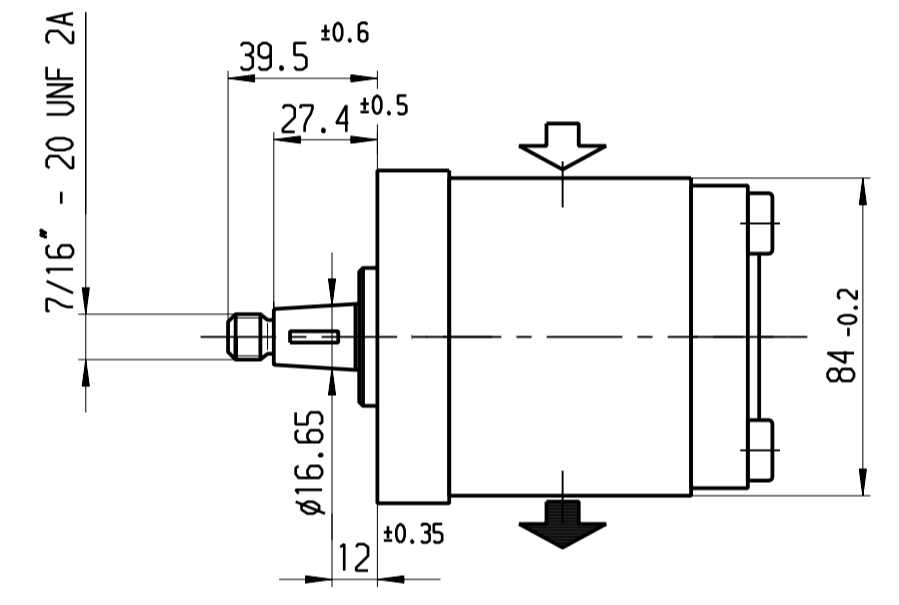
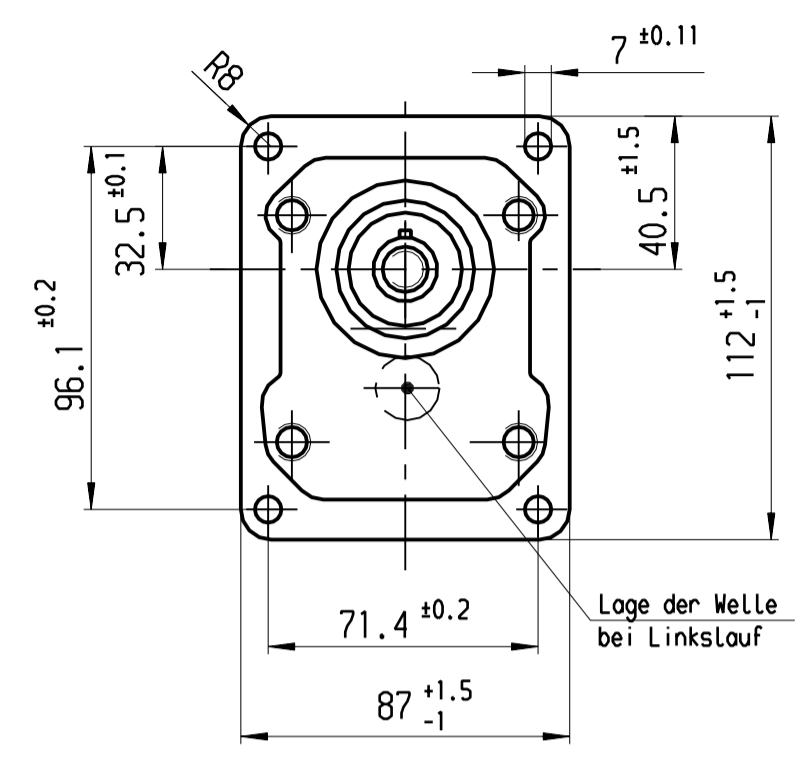
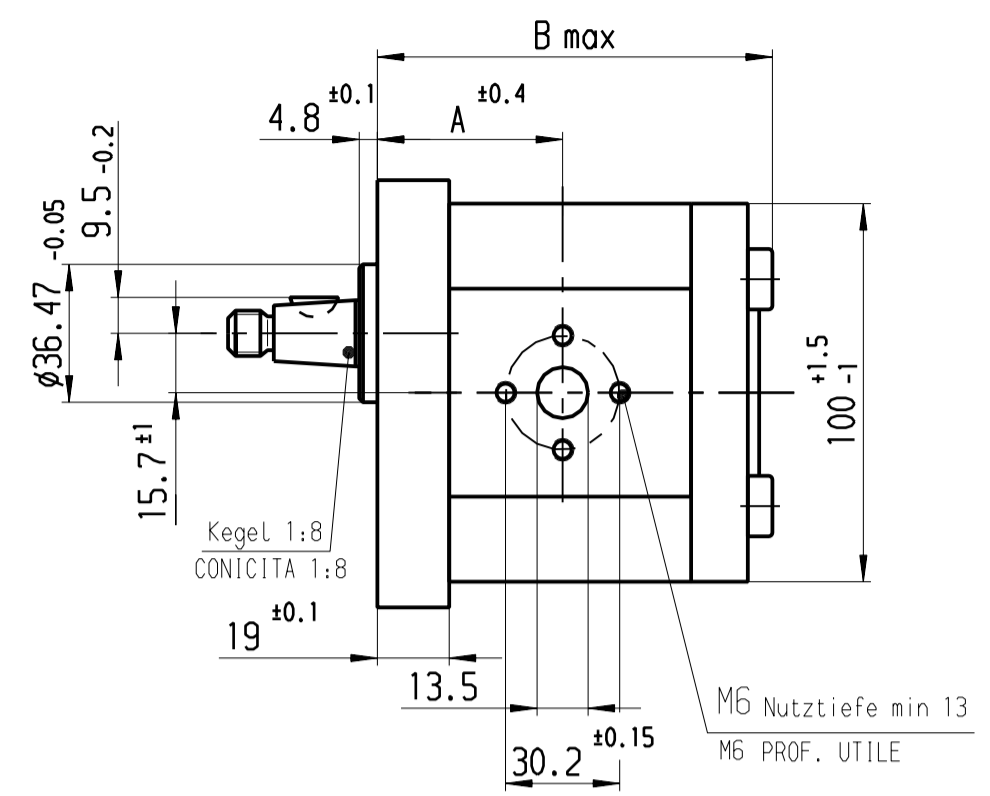


Ausdrücke und Kopien unterliegen nicht dem Änderungsdienst

© Alle Rechte bei Bosch Rexroth AG, auch für den Fall von Schutzrechtsverletzungen. Jede Vervielfältigung, wie Kopieren und Weitergeben, ist ohne schriftliche Genehmigung von Bosch Rexroth AG untersagt.



HINWEISE UND ANGABEN

Die Darstellung zeigt eine rechtsdrehende Pumpe (Auf Antriebswelle gesehen). Bei Linksdrehender Pumpe andere Lage der Antriebswelle beachten. Die Pumpe darf nur in angegebener Drehrichtung drehen.

Betriebsmittel: Hydraulik- oder Motorenöle
 zulässiger Viskositätsbereich 12...800 mm²/s
 empfohlener Viskositätsbereich 20...100 mm²/s
 Startviskosität zulässig bis 2 000 mm²/s

Betriebsmitteltemperatur: max. +110°C
 Umgebungstemperatur : -20°C...+110°C
 Pumpeneingangsdruck : pe = 0,7 ...3,0 bar (absolut)

* Dauerbetrieb : siehe Y 510 200 439
 Antrieb : siehe Y 510 200 401
 Einbaulage beliebig

INDICAZIONI E DATI

La rappresentazione indica una pompa con senso di rotazione destro (vista lato albero di comando). Per pompa di rotazione sinistra osservare l'altra posizione dell'albero di comando. La pompa può girare solo nel senso di rotazione indicato.

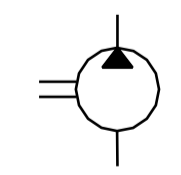
Agente teledinamico: Olio minerale oppure olio motore
 Campo di viscosità ammissibile 12...800 mm²/s
 Campo di viscosità consigliata 20...100 mm²/s
 Viscosità di avviamento ammissibile fino 2000 mm²/s

Temperatura agente teledinamico: max. +110°C (con SAE 10 max. 50°C)
 Temperatura ambiente : -20°C...+110°C
 Pressione in entrata : pe = 0.7 ...3.0 bar assoluta

* Funzionamento continuo : vedere Y 510 200 439
 Comando : vedere Y 510 200 401
 Posizione di montaggio a piacere

B 510 040 307	0 510 725 110	AZPF-20-028RH030PB-S0285	rechts/destro	28	2500	210	67.1	137.7	2
B 510 040 308	0 510 725 111	AZPF-20-025RH030PB-S0285	rechts/destro	25	2750	210	64.7	133.0	2
B 510 240 359	0 510 625 074	AZPF-10-025LH030PB-S0285	links/sinistro	25	2750	200	59.0	120.9	2
B 510 240 358	0 510 725 085	AZPF-10-025RH030PB-S0285	rechts/destro	25	2750	200	59.0	120.9	2
B 510 040 306	0 510 725 109	AZPF-20-022RH030PB-S0285	rechts/destro	22.5	3000	210	62.6	128.7	2
B 510 240 352	0 510 625 362	AZPF-10-019LH030PB-S0285	links/sinistro	19	3000	210	59.0	111.5	2
B 510 240 351	0 510 625 063	AZPF-10-019RH030PB-S0285	rechts/destro	19	3000	210	59.0	111.5	2
B 510 040 305	0 510 625 074	AZPF-10-016RH030PB-S0285	rechts/destro	16	3000	210	49.0	106.3	2
B 510 240 350	0 510 525 348	AZPF-10-014LH030PB-S0285	links/sinistro	14	3000	210	55.4	103.1	2
B 510 240 349	0 510 525 053	AZPF-10-014RH030PB-S0285	rechts/destro	14	3000	210	55.4	103.1	2
B 510 240 354	0 510 525 357	AZPF-10-011LH030PB-S0285	links/sinistro	11	3500	210	48.0	98.1	2
B 510 240 353	0 510 525 046	AZPF-10-011RH030PB-S0285	rechts/destro	11	3500	210	48.0	98.1	2
B 510 240 348	0 510 425 324	AZPF-10-008LH030PB-S0285	links/sinistro	8	4000	210	42.5	93.1	1
B 510 240 347	0 510 425 032	AZPF-10-008RH030PB-S0285	rechts/destro	8	4000	210	42.5	93.1	1
B 510 040 304	0 510 325 024	AZPF-10-005RH030PB-S0285	rechts/destro	5.5	4000	210	42.6	88.8	1
B 510 040 303	0 510 225 021	AZPF-10-004RH030PB-S0285	rechts/destro	4	4000	210	41.4	86.3	1

Entwurfs-Zeichnungs-Nr.	Bestell-Nr.	Typ-Aufschrift	Dreh-richtung	Förder-volumen [cm ³ /U]	max. * Drehzahl [U/min]	max. Druck (intermitt.) [bar]	A B Maß [mm]	Ausführung	Bemerkungen
DISEGNO DI PROGETTO	NUMERO D'ORDINE	SIGLA	SENSO DI ROTAZIONE	PORTATA VOLUMETRICA	MAX. * GIRI	MAX. * PRESSIONE (INTERMITTENTE)	A B QUOTA	versione	COMMENTO



Dokumentenart/ AGZ		Nicht tol. Maße ± 0.3 mm, ± 1°	ISO E	Maßstab 1:2	Gewicht
Angebotszeichnung			Disegno di offerta		
Benennung/ Pompa ad ingranaggi		Denominazione			
Hydrozahnradpumpe		Esecuzione			
Baureihe AZPF		A 510 240 347			
Ers.f./		Datum/ 28.01.2003		Name/ Kk	
Gr.St.		Date/ 15.06.2012		Wn	
4 51 MAEPE 0395		Mu		sL	
3 51 DRENE 2384		LL		sL	
2 51 DRENE 1061		Kk		sL	
1 Rasterprozeß		gültig		gepr.	
DIN A2		Original: DC-MA/EPE		MED	
Rexroth Bosch Group		A 510 240 347		de	
Blatt 1		de		1	