

### Tipo 1320 Standard

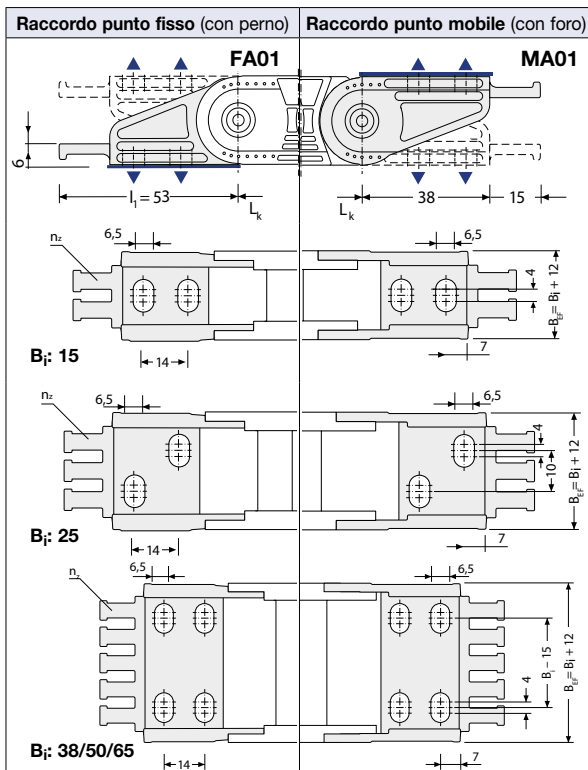
#### Dimensioni dei raccordi in poliammide con fermacavo integrato

Per **serie** di raccordi si intende un raccordo con foro ed un raccordo con perno completo di pettine.

È possibile ordinare separatamente il solo raccordo con perno o il solo raccordo con foro



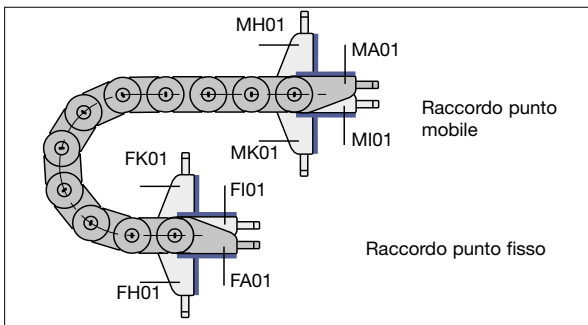
Le dimensioni per i raccordi al punto fisso e al punto mobile sono identiche!



Catena Tipo	Serie raccordi con fermacavo Articolo	Raccordo con perno Codice	Raccordo con foro Codice	B <sub>i</sub> mm	B <sub>k</sub> mm	n <sub>z</sub>
1320.020.015	Z1ET32S015	59101	59103	15	27	2
1320.020.025	Z1ET32S025	59105	59107	25	37	3
1320.020.038	Z1ET32S038	59109	59111	38	50	4
1320.020.050	Z1ET32S050	59113	59149	50	62	5
1320.020.065	Z1ET32S065	59257	59259	65	77	6

Per Bi 50 disponibile raccordo basculante con foro Codice 59115

#### Disposizioni possibili dei raccordi con fermacavo integrato



Per ordinare catene già assemblate vedi Esempio a pag. 8.041