

# PRESA DI FORZA A COMANDO PNEUMATICO

## PNEUMATIC CLUTCH POWER TAKE-OFF

**CODICE PTO**  
PTO CODE

**28-30**

**CAMBIO**  
GEARBOX

**SCANIA**

311-001-00189  
Optional

**OUT A**



**OUT B**



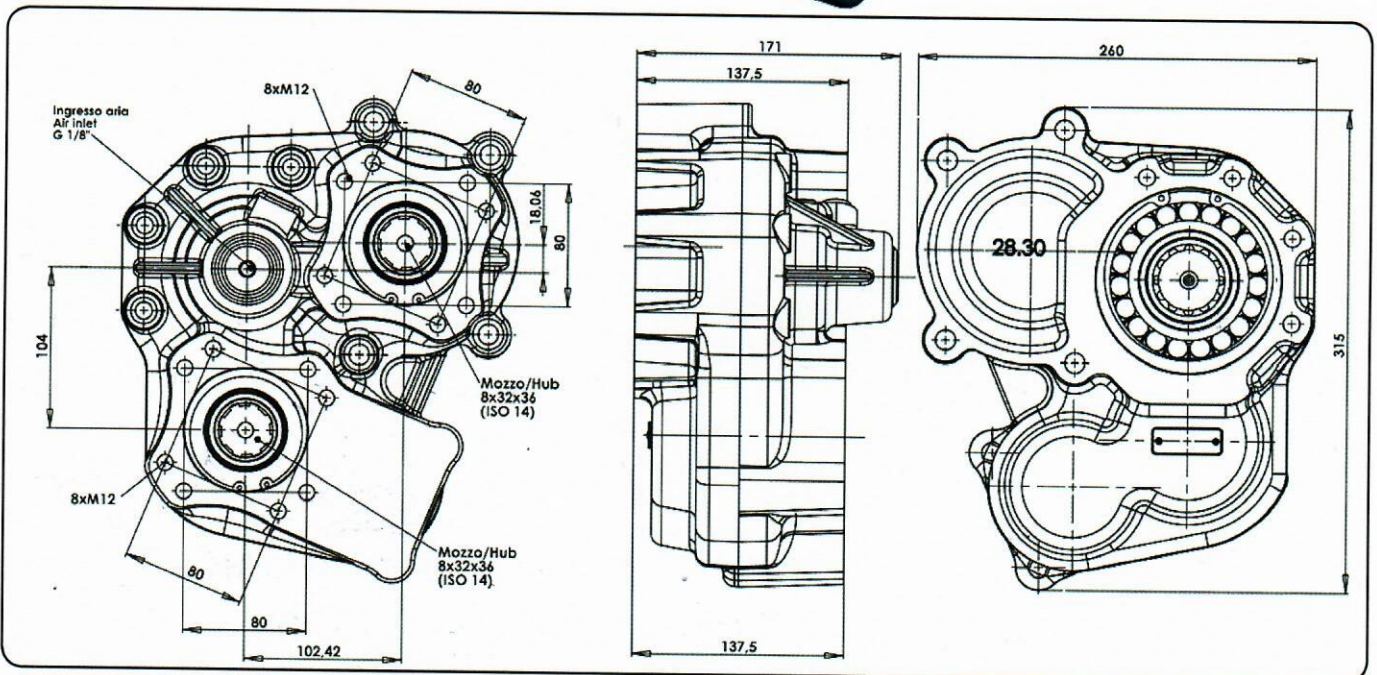
**IN**

Codice fascicolo: 997-400-00040

Data: Giovedì 23 febbraio 2017

Rev: AC

Codice foglio: 997-228-30217



Tipo cambio Gearbox	Codice PTO PTO code	Versione Version	Giri pto a 1000 giri motore Pto ratio@1000 eng.rpm	Coppia massima Max torque	Rapporto interno Internal ratio	Potenza max. Max. power kW	Lato montaggio Mounting side	Uscita Output	Rot. Rot.	Peso/Weight Kg
GR875/GR905 GRS895/GRS905 GRSO905	28-30-2174	217	Vedi indice See index	800	1:1,125	97	Poster. Rear	Poster. Rear	Oraria Cw	20,7

Kit di montaggio / Mounting kit 154-0-28306

**CODICE**

15400028306BI

**DESCRIZIONE**

KIT.MNT.HIGH-POWER/SCANIA GRSO 905

**PESO**

7,9200 Kg

**⚠ ATTENZIONE**

E' possibile scegliere fra RICHIESTA DI OFFERTA e RICHIESTA D'ORDINE nella successiva fase di conferma e invio.

 AGGIUNGI VISUALIZZA

---

Questo sito web utilizza i cookie per essere sicuri di ottenere la migliore esperienza sul nostro sito.  
[Ulteriori informazioni](#)

Accetta