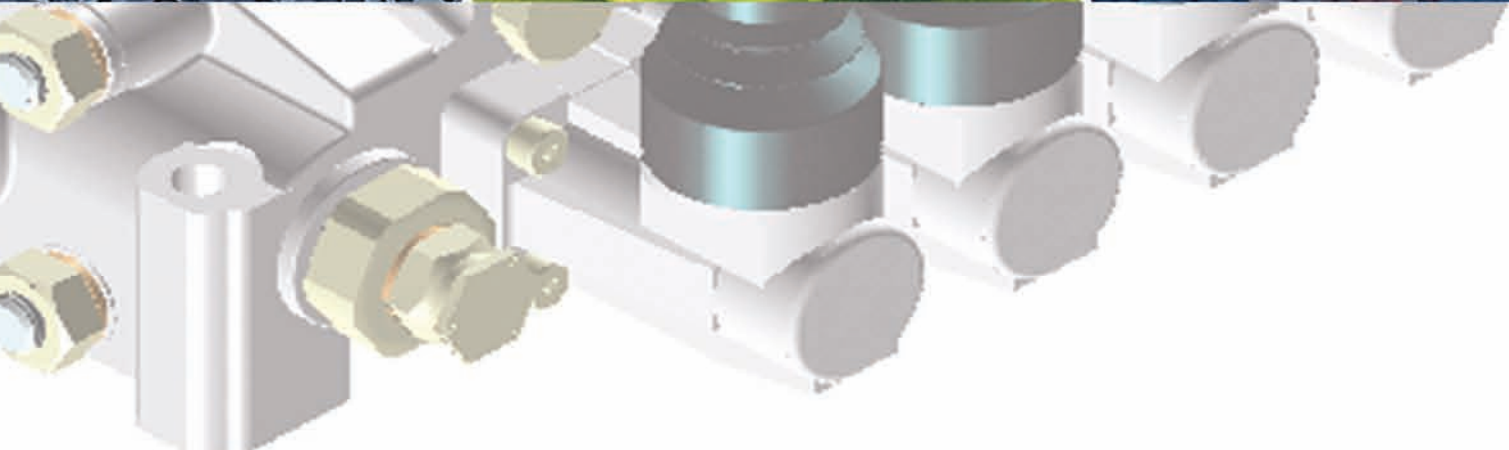


HC-D4

Sectional valve

Distributore componibile





hydrocontrol s.p.a.
componenti idrodinamici

Hydrocontrol S.p.a. reserves the right to introduce changes in any moment without obligation of prior notice

La Hydrocontrol S.p.a. si riserva il diritto di introdurre modifiche in ogni momento e senza l'obbligo di preavviso"

**COMPANY
WITH QUALITY MANAGEMENT
SYSTEM CERTIFIED BY DNV
= ISO 9001 : 2000 =**

**COMPANY WITH
ENVIRONMENTAL MANAGEMENT
SYSTEM CERTIFIED BY DNV
= ISO 14001 =**

Universal products and solutions

HC-D4 control valve belongs to the wide range of Hydrocontrol S.p.A. modular sectional valves and is capable of working with a maximum flow of 80 litres/min. at an operating pressure of 350 bar.

Numerous integrated valve features in addition to countless configuration options make HC-D4 highly flexible and easily adaptable to the widest applications range.

Sections are equipped with auxiliary valves and a wide variety of interchangeable spools.

The possibility to make parallel, tandem and series circuit and different combinations between them, give an answer to every requirement.

Prodotti e soluzioni universali

Il distributore HC-D4 fa parte della vasta gamma delle valvole componibili della Hydrocontrol S.p.A. ed è idoneo a funzionare con una portata massima di 80 litri/min. a una pressione di esercizio di 350 bar.

L'elevato numero di funzioni integrate all'interno del distributore, nonché le innumerevoli configurazioni possibili, fanno di HC-D4 un prodotto altamente flessibile e facilmente adattabile ai più diversi campi applicativi.

Le sezioni sono corredate di valvole ausiliarie e di un'ampia gamma di cursori intercambiabili.

La possibilità di realizzare circuiti paralleli, circuiti tandem e circuiti serie, unitamente alle svariate combinazioni di questi, permette di rispondere a qualsiasi richiesta specifica.

The specifications detailed in this catalogue show standard products. Special applications are available to order subject to contacting our Engineering Department for an estimate. This catalogue is not open to interpretation and in case of doubt the customer is requested to contact the Hydrocontrol Technical Sales Office who will be pleased to supply detailed explanations. The data and specifications indicated are to be considered a guide only and Hydrocontrol S.p.A. reserved the right to introduce improvements and modifications without prior notice.

Hydrocontrol is not responsible for any damage caused by an incorrect use of the product.

I dati riportati all'interno del catalogo sono riferiti al prodotto standard. Sono possibili applicazioni speciali da concordarsi previamente con il n/s Ufficio Tecnico. Il presente catalogo non va interpretato e nel dubbio chiedere delucidazioni all'ufficio Tecnico Commerciale Hydrocontrol. I dati riportati non sono impegnativi e la Hydrocontrol S.p.A. si riserva di apportare modifiche e miglioramenti senza preavviso.

Il costruttore non risponde dei danni arrecati a persone o cose derivanti da un uso improprio del prodotto.

GENERAL SPECIFICATIONS - CARATTERISTICHE GENERALI
Standard working conditions

- FLOW RATE **21 GPM**
- PRESSURE RATE **5000 PSI**
- MAX PRESSURE ON (T) **290 PSI**
- OPERATING TEMPERATURE **-25°C / +80°C**
- KINEMATIC VISCOSITY **from 10 to 460 mm²/s**
- CONTAMINATION LEVEL **19/16 ISO 4406**
- FILTRATION LEVEL **β 10 > 75**

Condizioni di lavoro standard

- PORTATA NOMINALE **.80 l/min**
- PRESSIONE NOMINALE **.350 bar**
- PRESSIONE MAX SULLA LINEA (T) **.20 bar**
- TEMPERATURA OPERATIVA **-25°C / +80°C**
- VISCOSITA' CINEMATICA **da 10 a 460 mm²/s**
- GRADO DI CONTAMINAZIONE **.19/16 ISO 4406**
- GRADO DI FILTRAGGIO **β 10 > 75**

Technical specifications

- WORKING SECTION NUMBER **1 - 12**
- SPOOL STROKE **0,236 + 0,236 in**
- SPOOLS PITCH **1,576 in**

Caratteristiche tecniche

- NUMERO SEZIONI DI LAVORO **1 - 12**
- CORSA DELLA SPOLA **6 + 6 mm**
- INTERASSE STELI **40 mm**

Fluid compatybility

TYPE OF FLUID (Oil and Solution)	TEMP. (C°)		GASKET	
	min	max	NBR	VITON(*)
Mineral oil HPL (DIN 51524)	-25	+80	•	•
Oil in water emulsion HFA(*)	+5	+55	•	•
Water in oil emulsion HFB(*)	+5	+55	•	•
Polyglycol-based aqueous sol. HFC(*)	-25	+60	•	
Ester of phosphoric acid HCD(*)	-20	+150		•

(*) : for this application, please contact our technical sales office.
 NBR : nitrile rubber compatible with mineral-bases oils ASTIM 1
 VITON : fluorinated elastomer for use at high temperature, compatible with fluids ASTIM 1 and ASTIM 3.

Compatibilità fluidi

TIPI DI FLUIDI (Oli e Soluzioni)	TEMP. (C°)		GUARNIZIONI	
	min	max	NBR	VITON(*)
Olio minerale HPL (DIN 51524)	-25	+80	•	•
Olio in emulsione acquosa HFA(*)	+5	+55	•	•
Acqua in emulsione oleosa HFB(*)	+5	+55	•	•
Soluzione acquosa in poliglicoli HFC(*)	-25	+60	•	
Esteri di acido fosforico HCD(*)	-20	+150		•

(*) : previo accordo con il n/s Ufficio Tecnico - Commerciale
 NBR : miscela nitrilica compatibile con oli a base minerale ASTIM 1
 VITON : elastomero fluorurato per impieghi ad alta temperatura, compatibile con fluidi ASTIM 1 e ASTIM 3.

Unit of measure - Conversion factors

Systems / Unit	METRIC	BSP
LENGTH	1 mm = 0,0394 in	1 in = 25,4 mm
MASS	1 kg = 2,205 lb	1 lb = 0,4536 kg
FORCE	1 Nm = 0,1020 kgf	1 kgf = 9,8067 Nm
VOLUME	1 l = 0,2200 gal UK 1 l = 0,2642 gal US	1 gal UK = 4,546 l 1 gal US = 3,785 l
PRESSURE	1 bar = 100000 Pa 1 bar = 14,5 psi	1 Pa = 0,00001 bar 1 psi = 0.0689 bar

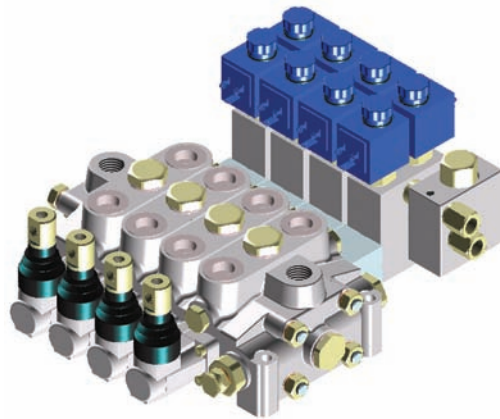
Unità di misura - Fattori conversione

Sistemi / Unità	METRICO	BRITANNICO
LUNGHEZZA	1 mm = 0,0394 in	1 in = 25,4 mm
MASSA	1 kg = 2,205 lb	1 lb = 0,4536 kg
FORZA	1 Nm = 0,1020 kgf	1 kgf = 9,8067 Nm
VOLUME	1 l = 0,2200 gal UK 1 l = 0,2642 gal US	1 gal UK = 4,546 l 1 gal US = 3,785 l
PRESSIONE	1 bar = 100000 Pa 1 bar = 14,5 psi	1 Pa = 0,00001 bar 1 psi = 0.0689 bar

General index

Order modality pag 4
 Dimensions pag 6
 Hydraulic specifications pag 8
 Typical curves pag 10
 Inlet section pag 13
 Work section pag 16
 Spool type pag 17
 Spool actuation pag 19
 Spool return action pag 23
 Work section type pag 37
 Auxiliary valves pag 38
 Intermediate sections pag 39
 Intermediate flow dividers pag 44
 Outlet section pag 45
 Features pag 48
 Installation and maintenance pag 49

SECTIONAL VALVE



DISTRIBUTORE COMPONIBILE

Indice generale

Modalità di ordinazione pag 4
 Dimensioni pag 6
 Specifiche idrauliche pag 8
 Curve caratteristiche pag 10
 Collettore entrata pag 13
 Sezione di lavoro pag 16
 Tipologia cursore pag 19
 Comando cursore pag 23
 Richiamo cursore pag 23
 Tipologia sezione di lavoro pag 37
 Valvole ausiliarie pag 38
 Collettori intermedi pag 39
 Divisori di flussi intermedi pag 44
 Collettori di scarico pag 45
 Accessori pag 48
 Installazione e manutenzione pag 49

Order example

Esempio di ordinazione

HC-D4/1

A

IR 001 (150) A G04

B

pag. 13

W001A H001 F001A RP G04 01PA(120) 05PB

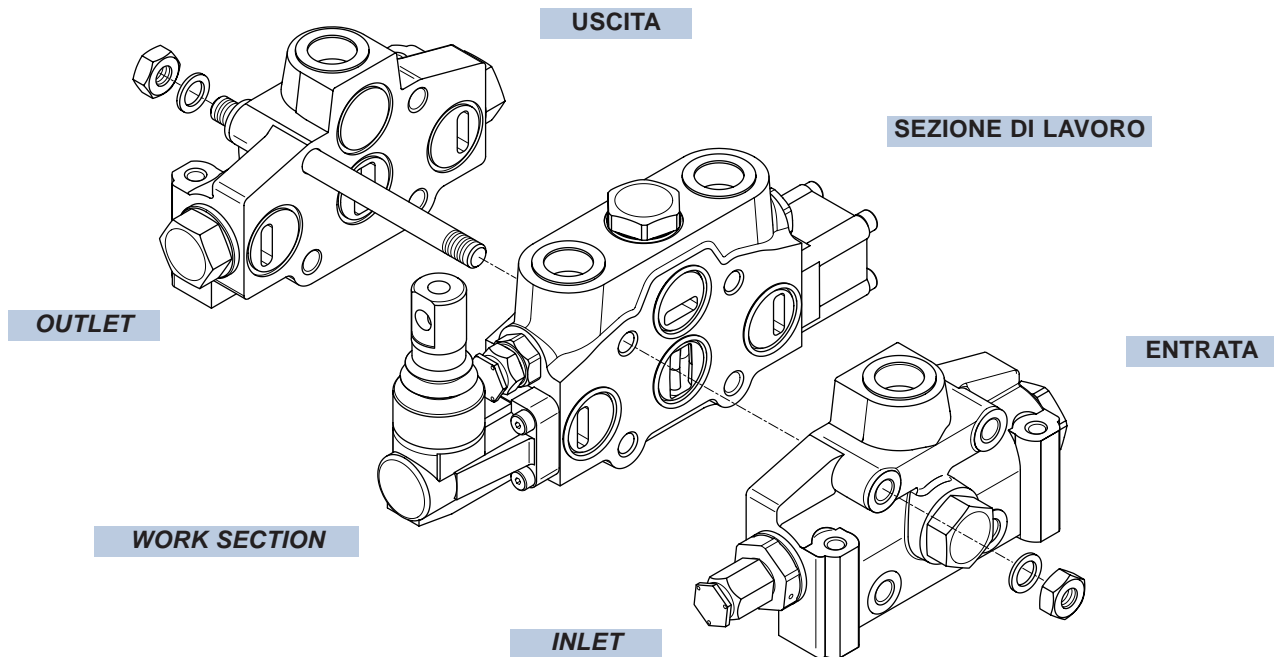
C

pag. 16

TJ A G04

D

pag. 45



A: SECTIONAL CONTROL VALVE TYPE

D4 = product type
/1 = number of sections

B: INLET ARRANGEMENT

IR 001 = inlet side and valve typepage 13
150 = setting (bar)
A G04 = inlet position and available thread type

C: WORK SECTION ARRANGEMENT

W001A = spoolpage 16
H001 = spool actuationpage 19
F001A = spool return actionpage 23
RP G04 = type and thread sectionpage 37
01PA120 = auxiliary valve (port A)page 38
05PB = valve plugged (port B)

NOTE: ordering row C must be repeated for every work section.

D: OUTLET ARRANGEMENT

TJ = outlet typepage 45
A G04 = outlet position and available thread type

A: TIPOLOGIA DISTRIBUTORE COMPONIBILE

D4 = tipologia prodotto
/1 = numero sezioni di lavoro

B: ALLESTIMENTO ENTRATA

IR 001 = lato entrata e tipologia valvolapag. 13
150 = taratura (bar)
A G04 = posizione ingresso e filettatura

C: ALLESTIMENTO SEZIONE DI LAVORO

W001A = cursorepag. 16
H001 = comando cursorepag. 19
F001A = richiamo cursorepag. 23
RP G04 = tipologia e filettatura sezionepag. 37
01PA120 = valvola ausiliaria (utilizzo A)pag. 38
05PB = sede valvola con tappo (utilizzo B)

NOTA: le sigle del riferimento C, devono essere ripetute tante volte, quante sono le sezioni che compongono il distributore.

D: TIPOLOGIA ALLESTIMENTO USCITA

TJ = tipologia uscitapag. 45
A G04 = posizione scarico e filettatura

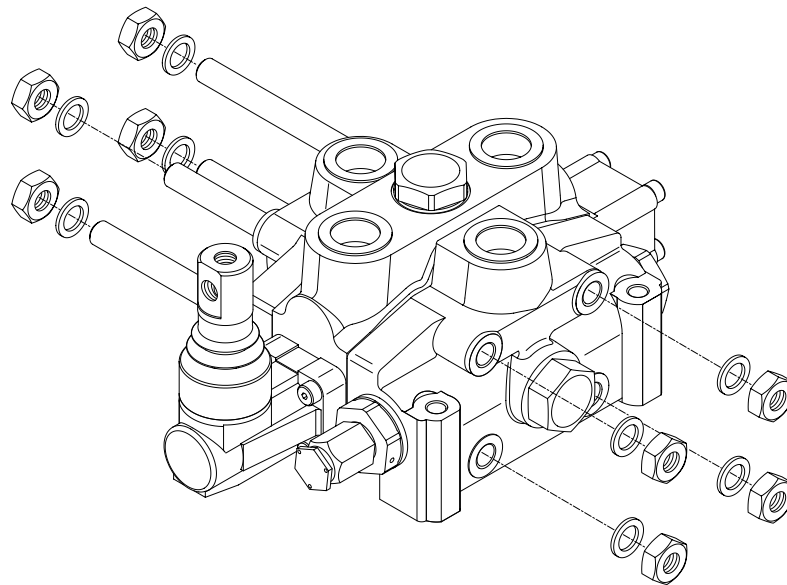
Assembly specifications

Caratteristiche di assemblaggio:

Tie rod kit allows the correct assembling of HC-D4. Tie rods length depends on number of sections.

Il corretto allestimento del distributore componibile HC-D4 è garantito dal kit tirante caratterizzato dalla lunghezza variabile a seconda del numero delle sezioni.

Tie rod kit - Kit tirante



TIE ROD LENGHT (in) - LUNGHEZZA TIRANTE (mm)

Tipo-Type	/1	/2	/3	/4	/5	/6	/7	/8	/9	/10	/11	/12
mm	140	180	220	260	300	340	380	420	460	500	540	580
in	5,5	7,1	8,7	10,3	11,9	13,5	14,1	16,7	18,3	19,9	21,5	23,1

Tie-rod clamping torque	3,6 Kgf
Coppia serraggio tirante	35 Nm

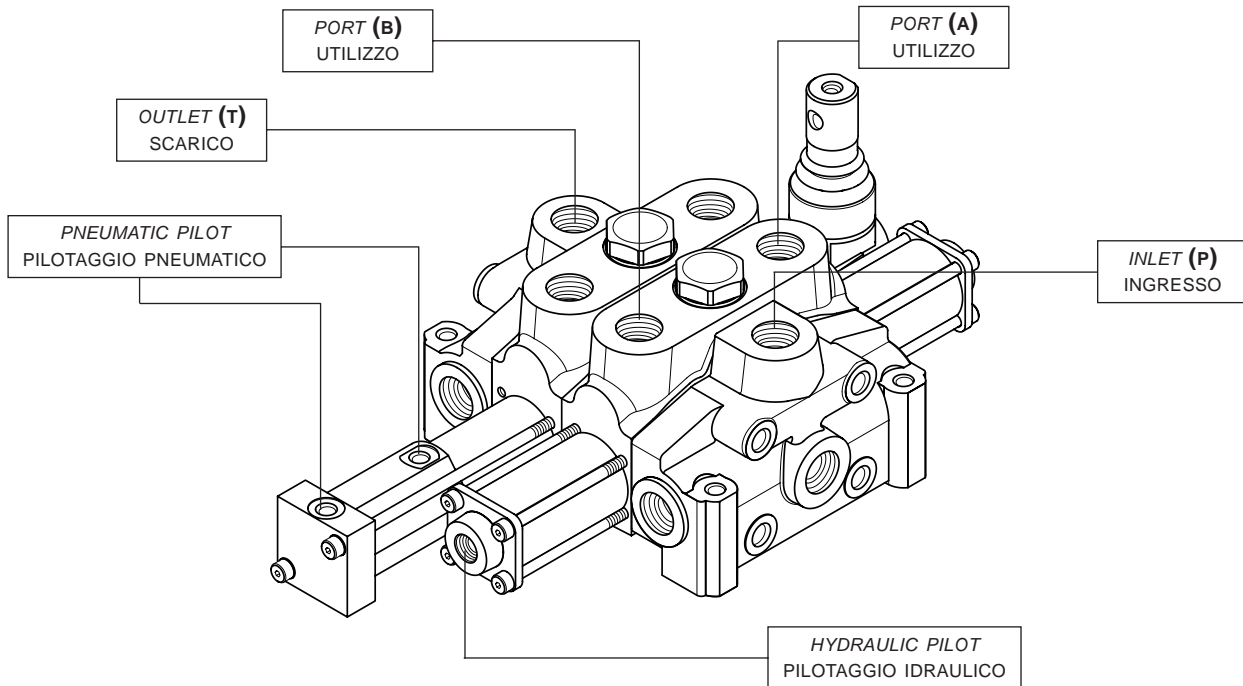
NOTE: each valve is assembled with N° 4 tie rod kits including a tie rod, two nuts and two washers.

NOTA: ogni distributore è allestito con N° 4 kit tiranti i quali, a loro volta, sono costituiti da un tirante due dadi e due rondelle.

DIMENSIONS - DIMENSIONI

Standard thread

Filettature standard



PORTS UTILIZZI	thread - filettatura (BSP) ISO-228	thread - filettatura (SAE UN-UNF) ISO-725	thread - filettatura (METRICA) ISO-262
Inlet - Ingresso (P)	G 1/2	3/4"-16 UNF / 7/8"-14 UNF	M18 x 1,5
Ports - Utilizzi (A-B)	G 1/2	3/4"-16 UNF / 7/8"-14 UNF	M18 x 1,5
Outlet - Scarico (T)	G 1/2	3/4"-16 UNF / 7/8"-14 UNF	M22 x 1,5
Carry-over (HPCO)	G 1/2	3/4"-16 UNF / 7/8"-14 UNF	M22 x 1,5

PORTS UTILIZZI	thread - filettatura (BSP) ISO-228
Hydraulic pilot Pilotaggio idraulico	G 1/4 G 1/4
Pneumatic pilot Pilotaggio pneumatico	G 1/8 G 1/8

Ordering codes

Sigle di ordinazione

1/2" BSP

3/4"-16 UNF

7/8"-14 UNF

M18 x 1,5

M22 x 1,5

G04

U03

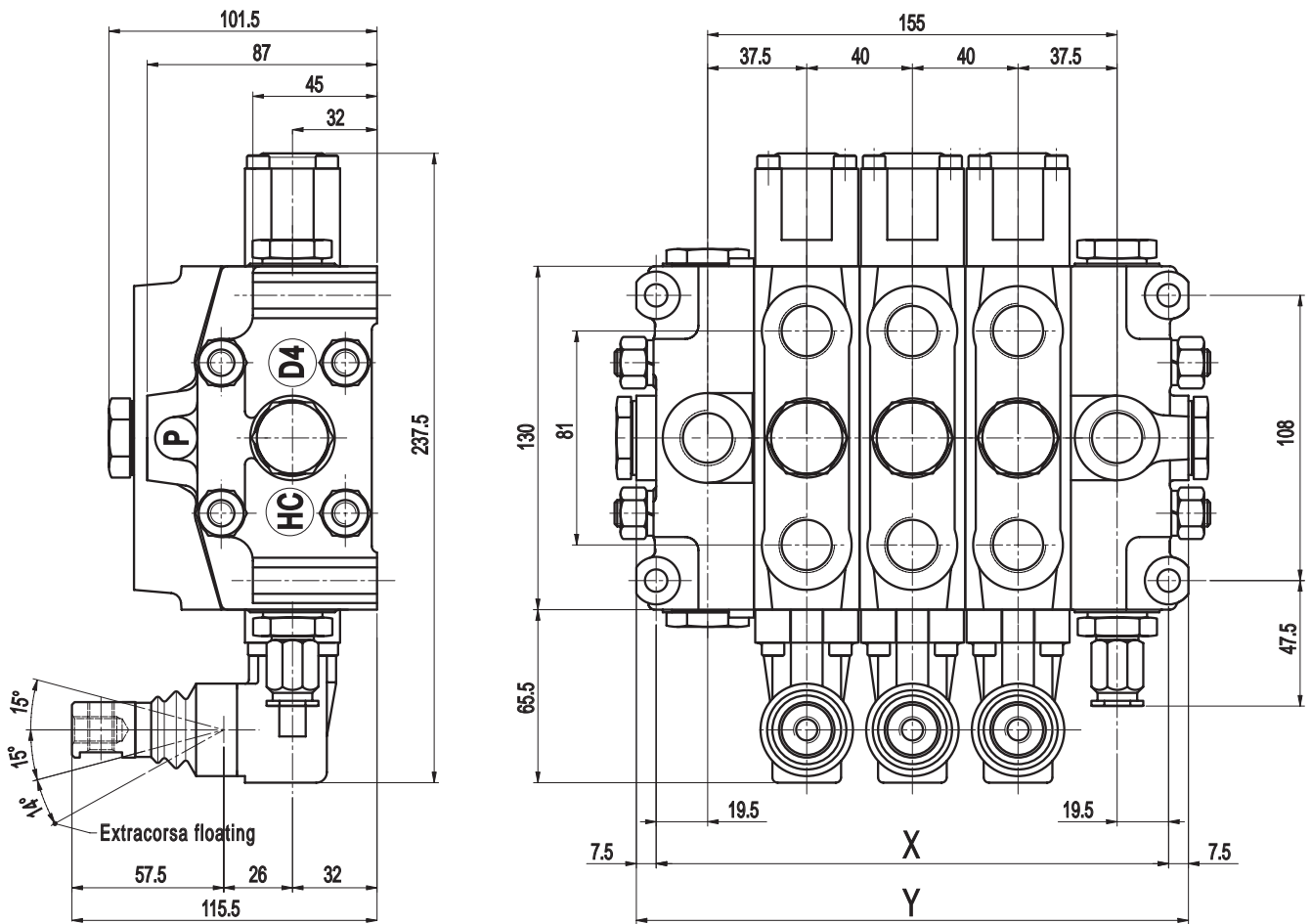
U04

M01

M02

Dimensional drawing

Disegno d'ingombro dimensionale



QUOTE VARIABILI - VARIABLE DIMENSIONS

Type - Tipo	/1	/2	/3	/4	/5	/6	/7	/8	/9	/10	/11	/12
X (mm)	114	154	194	234	274	314	354	394	434	474	514	554
X (in)	4,5	6,1	7,6	9,2	10,8	12,4	14	15,5	17,1	18,7	20,2	21,8
Y (mm)	129	169	209	249	289	329	369	409	449	489	529	569
Y (in)	5,1	6,7	8,2	9,8	11,4	13	14,6	16,1	17,7	19,3	20,8	22,4

PESI - WEIGHTS

Type - Tipo	/1	/2	/3	/4	/5	/6	/7	/8	/9	/10	/11	/12
Kg	8	10,8	13,7	16,5	19,4	22,3	25,2	28	30,8	33,7	36,6	39,5
lb	17,6	23,8	30,2	36,4	42,8	49,2	55,6	61,8	67,9	74,3	80,7	87,1

HYDRAULIC SPECIFICATIONS - SPECIFICHE IDRAULICHE

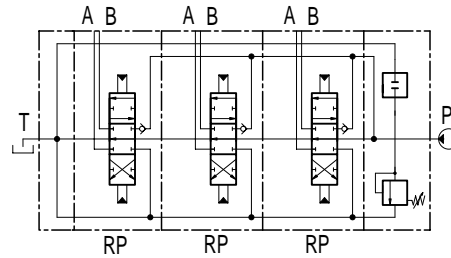
Parallel circuit

When the spool is operated it intercepts the switch gallery by diverting the flow of oil to service port A or B. If two or more spools are actuated at the same time, the oil will power the service port that has the lower load by selecting the path with the least resistance; by throttling the spools, the flow of oil can be divided between two or more service ports.

Circuito Parallelo

Il cursore quando viene azionato, intercetta il canale di libera circolazione deviando il flusso d'olio agli utilizzi A o B. Se due o più cursori vengono azionati contemporaneamente, l'olio alimenterà l'utenza con il carico inferiore prediligendo la via con il minimo sforzo; parzializzando i cursori il flusso d'olio può essere ripartito fra due o più utilizzi.

HYDRAULIC SCHEMA - SCHEMA IDRAULICO



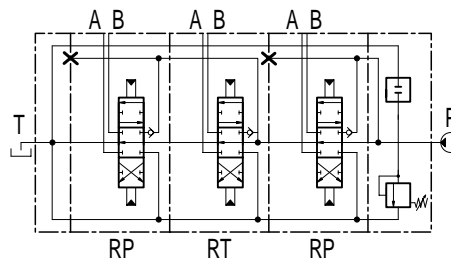
Parallel-Tandem circuit

When the spool is operated it intercepts the switch gallery by diverting the flow of oil to service port A or B. The tandem circuit is powered by the switch gallery thus permitting the use of just one work section at a time. The section downstream from the tandem section that has been actuated does not operate, the upstream section has priority.

Circuito Parallelo-Tandem

Il cursore quando viene azionato, intercetta il canale di libera circolazione deviando il flusso d'olio agli utilizzi A o B. Il circuito tandem si alimenta dal canale di libera circolazione, permettendo l'utilizzo di una sola sezione di lavoro alla volta. L'elemento a valle della sezione tandem azionata, non funziona mentre la sezione a monte ha la priorità.

HYDRAULIC SCHEMA - SCHEMA IDRAULICO



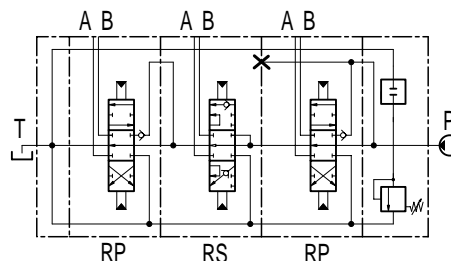
Series circuit

When the spool is operated it intercepts the switch gallery by diverting the flow of oil to service port A or B. The oil that flows back from the actuator is carried to the switch gallery thus making it available to the service ports downstream from the series section. The pressure drop downstream is added to the pressure drop of the section itself.

Circuito Serie

Il cursore quando viene azionato, intercetta il canale di libera circolazione deviando il flusso d'olio agli utilizzi A o B. L'olio che rientra dall'attuatore, viene convogliato nel circuito di libera circolazione rendendolo disponibile per le utenze a valle dell'elemento serie. Le pressioni a valle si sommano con la pressione dell'elemento stesso.

HYDRAULIC SCHEMA - SCHEMA IDRAULICO



Carry-over connection (HPCO)

This option, available on all HC-D4, allows the monoblock to feed a second valve, by extending the free flow channel. In this configuration, the valve needs a separated port for the connection to tank.

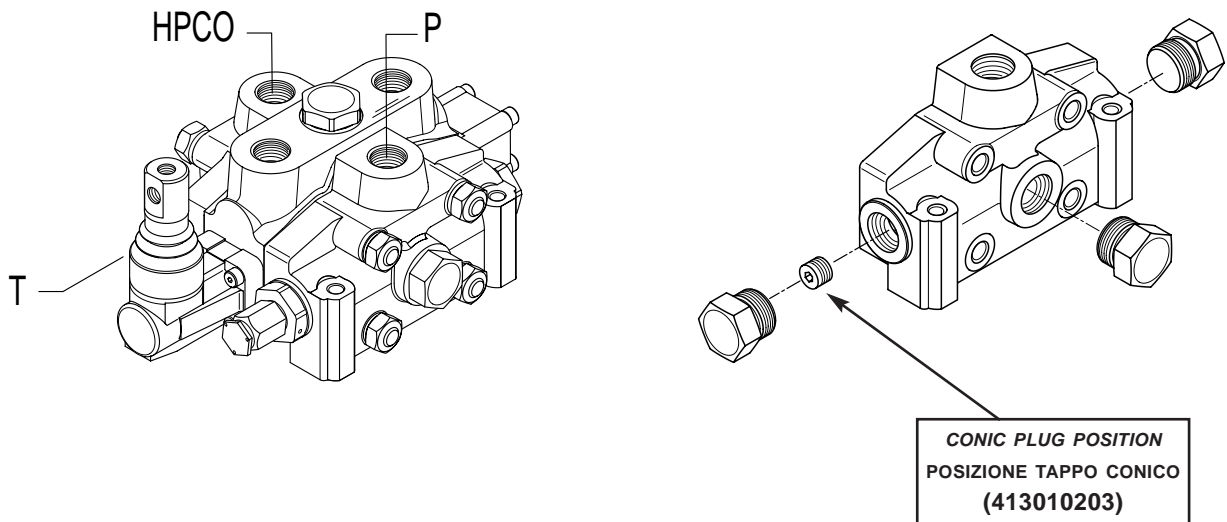
IT IS POSSIBLE TO TRANSFORM SECTIONAL VALVE FROM STANDARD TO HPCO VERSION JUST BY ORDERING THE APPROPRIATE CONIC PLUG 1/4" x 13 (CODE 413010203)

Collegamento carry-over (HPCO)

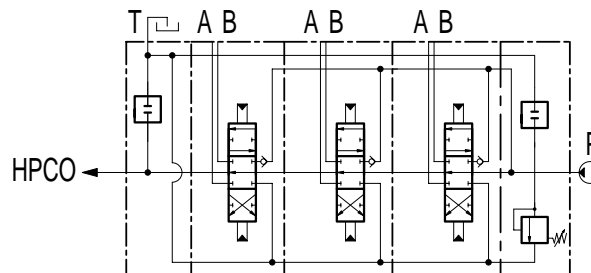
Questa opzione, di serie sul distributore HC-D4, permette il prolungamento del canale di libera circolazione all'esterno, alimentando così un secondo distributore. Il distributore così configurato necessita di uno scarico per le utenze.

LA TRASFORMAZIONE DA VERSIONE STANDARD A VERSIONE CON COLLEGAMENTO CARRY-OVER HPCO, È POSSIBILE ORDINANDO UN TAPPO CONICO 1/4" x 13 (CODICE 413010203)

OUTLET SECTION WITH HPCO VERSION
COLLETTORE DI SCARICO PREDISPOSTO PER LA DOPPIA USCITA HPCO

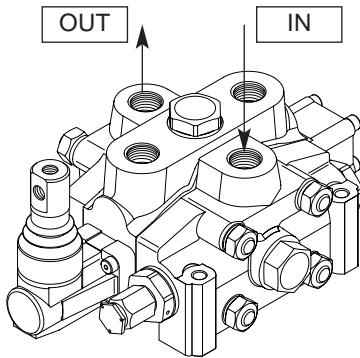


HYDRAULIC SCHEMA (HPCO VERSION) - SCHEMA IDRAULICO (VERSIONE HPCO)

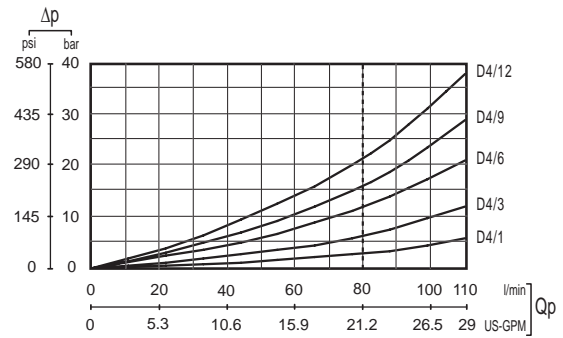


TYPICAL CURVES - CURVE CARATTERISTICHE

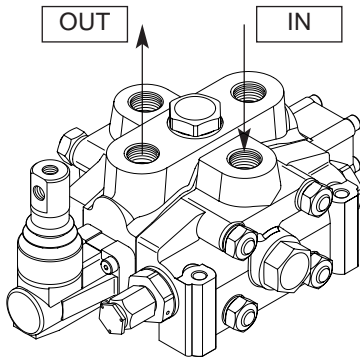
Pressure drop (P - T)



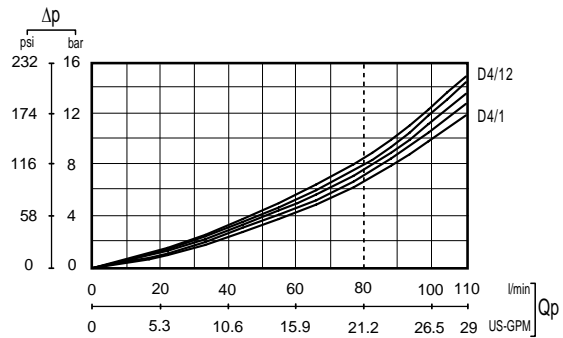
Perdite di carico (P in T)



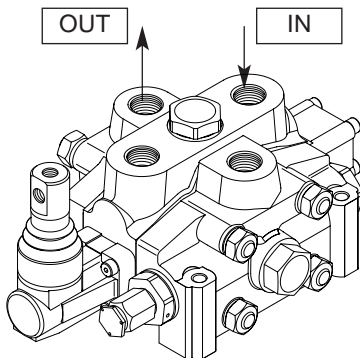
Pressure drop (P - A/B)



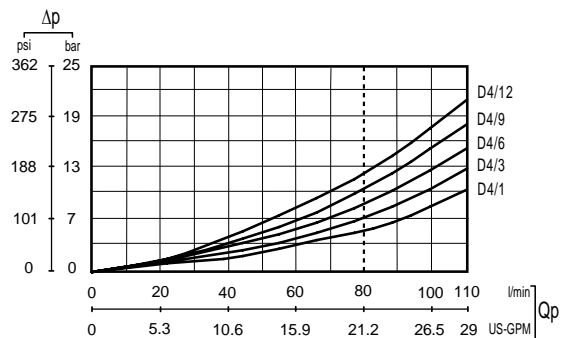
Perdite di carico (P in A/B)



Pressure drop (A/B - T)



Perdite di carico (A/B in T)

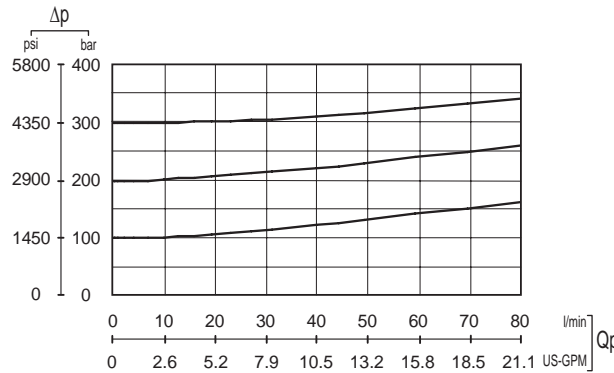


NOTE: indicated values have been tested with standard sectional valve and W001A spools.

NOTA: i valori indicati sono stati rilevati con un distributore in configurazione standard e cursori W001A.

Direct relief valve curve

Curva valvola di massima diretta

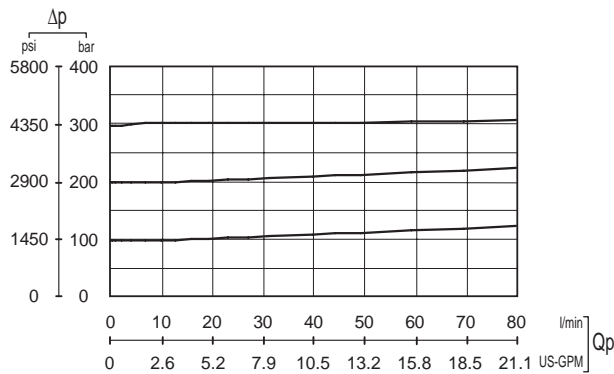


Campi di taratura - Setting ranges

- (A) = 120/150 bar
- (B) = 151/200 bar
- (C) = 201/250 bar
- (D) = 251/350 bar

Pilot operated relief valve curve

Curva valvola di massima pilotata

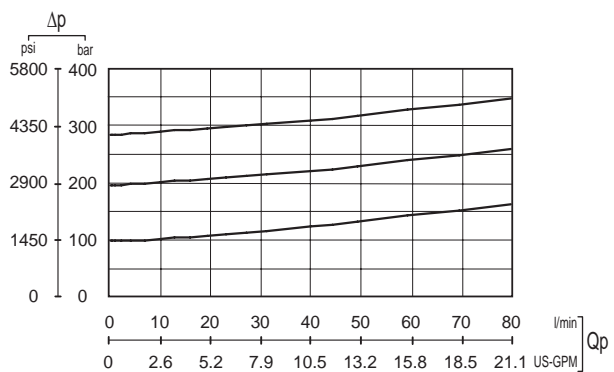


Campi di taratura - Setting ranges

- (A) = 30/350 bar

Antishock valve curve

Curva valvola antiurto



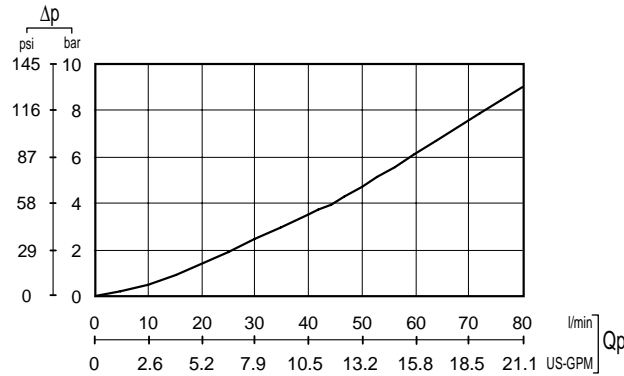
Campi di taratura - Setting ranges

- (A) = 40/120 (passaggio - at full flow)
- (B) = 121/150 (passaggio - at full flow)
25-A / 95-A (apertura - at min. flow)
- (C) = 151/250 (passaggio - at full flow)
96-A / 220-A (apertura - at min. flow)
- (D) = 251/350 (passaggio - at full flow)
221-A / 280-A (apertura - at min. flow)

TYPICAL CURVES - CURVE CARATTERISTICHE

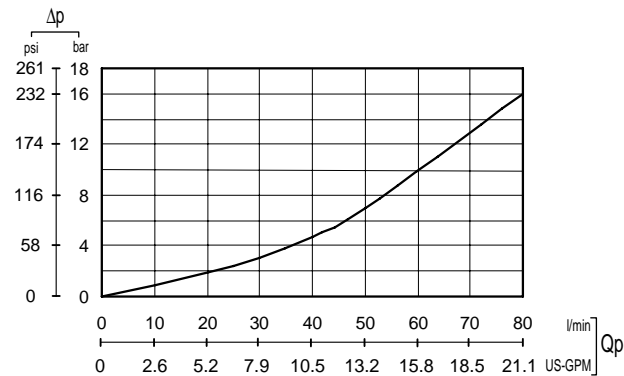
Main anticavitation check valve curve

Curva valvola anticavitazione generale



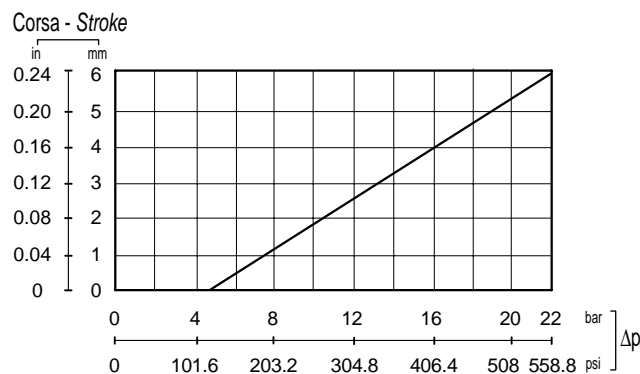
Anticavitation check valve curve

Curva valvola anticavitazione al servizio



Hydraulic pilot control curve

Curva comando idraulico



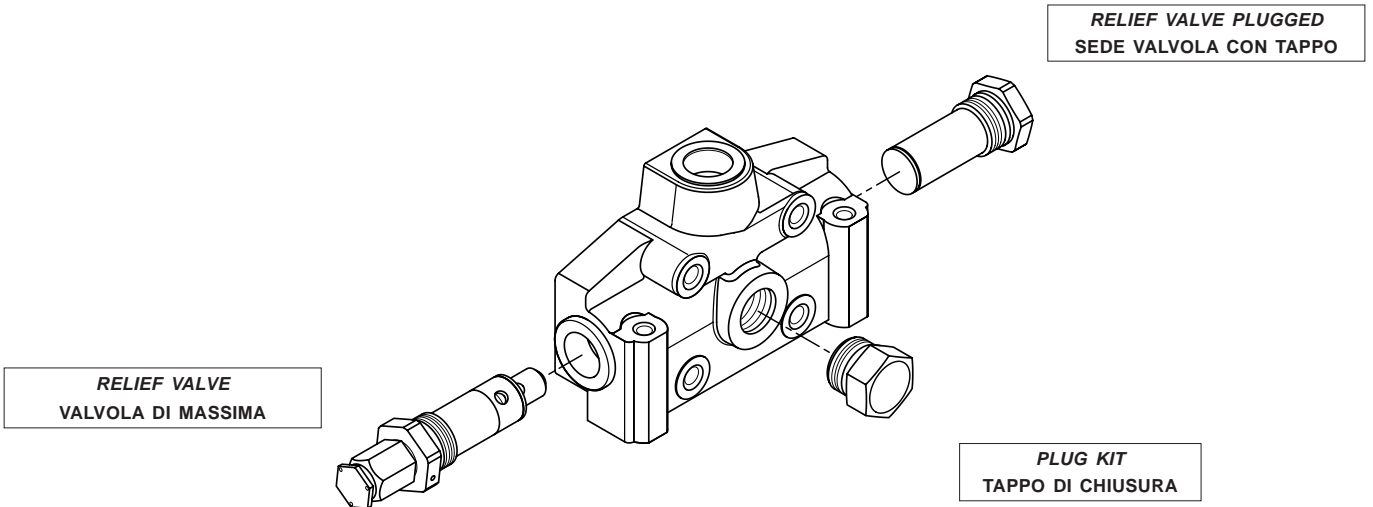
NOTE: the graphic shows the spool stroke as a function of the pressure operating.

NOTA: il grafico presenta lo spostamento del cursore in funzione della pressione di comando.

INLET SECTION - COLLETTORE ENTRATA

Order example

Esempio di ordinazione



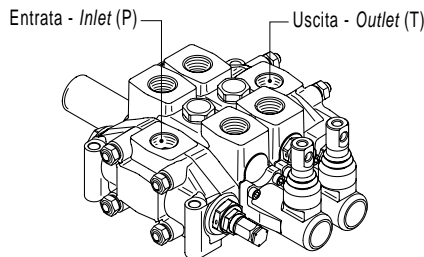
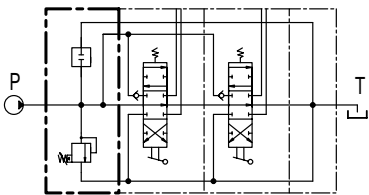
IR	<i>inlet side</i>page 13
001	<i>valve arrangement</i>page 14
(150)	<i>setting direct acting pressure valve</i>
A G04	<i>inlet position and available thread type</i> . . .page 15

IR	lato alimentazione collettore entrata . . .pag.13
001	allestimento valvolepag.14
(150)	taratura valvola di massima
A G04	posizione ingresso e filettaturapag.15

Inlet side

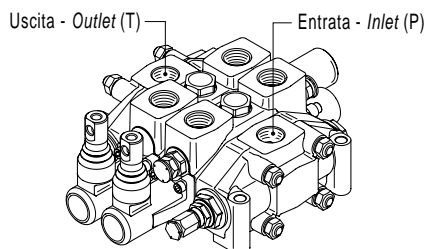
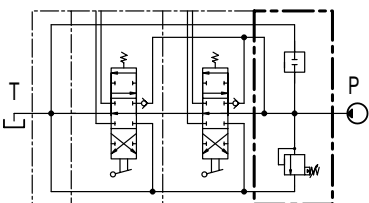
Definizione lato di alimentazione

HYDRAULIC DIAGRAM SCHEMA IDRAULICO	LAYOUT CONFIGURAZIONE	DESCRIPTION + CODE DESCRIZIONE + SIGLA
---------------------------------------	--------------------------	---



LEFT INLET SECTION
COLLETTORE ENTRATA
SINISTRA

IL



RIGHT INLET SECTION
COLLETTORE ENTRATA
DESTRA

IR

INLET ARRANGEMENT - ALLESTIMENTO ENTRATA

Valves identification

TYPE TIPO	DESIGN DISEGNO	DIAGRAM SCHEMA	DESCRIPTION DESCRIZIONE
1			Direct acting pressure relief valve Valvola di massima pressione diretta
2			Pilot operated pressure relief valve Valvola di massima pressione pilotata
3			Relief valve plugged Sede valvola con tappo
4			Main anticavitation check valve Valvola anticavitazione generale
5			2 stage pilot operated relief valve Valvola di massima doppio stadio di pressione
6			Externally piloted valve Valvola con pilotaggio esterno

Classificazione valvole

TYPE TIPO	DESIGN DISEGNO	DIAGRAM SCHEMA	DESCRIPTION DESCRIZIONE
7			Solenoid dump valve (12 Vdc) Valvola di pilotaggio esterno elettrica (12 Vdc)
8			Solenoid dump valve (24 Vdc) Valvola di pilotaggio esterno elettrica (24 Vdc)
9			Solenoid dump valve (26 Vdc) Valvola di pilotaggio esterno elettrica (26 Vdc)
10			Hydraulic lock or brake valve Valvola blocco traversa
11			Plug with pressure gauge connection Sede valvola con tappo attacco manometro

Valve arrangement on inlet section

Example - Esempio: **009 = 2A-3B**

Pressure relief valve in port A side
Valvola di max in utilizzo A

Plug replaces pressure relief valve in port B side
Tappo sostituisce v. max in utilizzo B

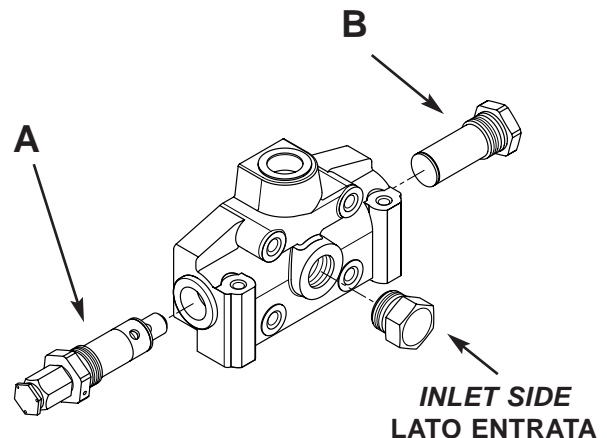
The code identifies: with a number, the type of valve; with a letter, its position on the inlet section.

(A) = spool action side
(B) = spool return action side

La sigla identifica: con un numero il tipo di valvola con la lettera la sua posizione sul collettore di entrata.

(A) = lato comando cursore
(B) = lato richiamo cursore

Allestimento valvole su collettore entrata



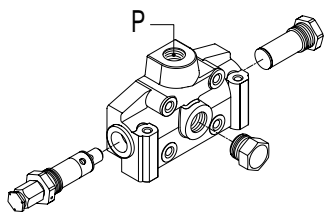
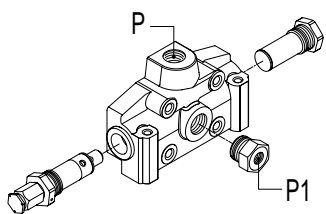
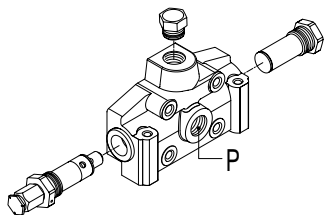
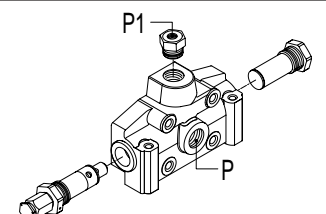
Valves combination

Combinazione valvole

001	002	003	004	005	006	007	008	009	010	011	012	013	014
1A-3B	1A-4B	1A-6B	1A-7B	1A-8B	1A-9B	1A-10B	1A-11B	2A-3B	2A-4B	2A-6B	2A-7B	2A-8B	2A-9B
015	016	017	018	019	020	021	022	023	024	025	026	027	028
2A-10B	2A-11B	3A-1B	3A-2B	3A-3B	3A-4B	3A-5B	3A-6B	3A-7B	3A-8B	3A-9B	3A-10B	3A-11B	4A-1B
029	030	031	032	033	034	035	036	037	038	039	040	041	042
4A-2B	4A-3B	4A-5B	4A-6B	4A-7B	4A-8B	4A-9B	4A-10B	4A-11B	5A-3B	5A-4B	5A-6B	5A-7B	5A-8B
043	044	045	046	047	048	049	050	051	052	053	054	055	056
5A-3B	5A-10B	5A-11B	6A-1B	6A-2B	6A-3B	6A-4B	6A-5B	6A-10B	6A-11B	7A-1B	7A-2B	7A-3B	7A-4B
057	058	059	060	061	062	063	064	065	066	067	068	069	070
7A-5B	7A-10B	7A-11B	8A-1B	8A-2B	8A-3B	8A-4B	8A-5B	8A-10B	8A-11B	9A-1B	9A-2B	9A-3B	9A-4B
071	072	073	074	075	076	077	078	079	080	081	082	083	084
9A-5B	9A-10B	9A-11B	10A-1B	10A-2B	10A-3B	10A-4B	10A-5B	10A-6B	10A-7B	10A-8B	10A-9B	10A-11B	11A-1B
085	086	087	088	089	090	091	092	093					
11A-2B	11A-3B	11A-4B	11A-5B	11A-6B	11A-7B	11A-8B	11A-9B	11A-10B					

Inlet position and available thread type

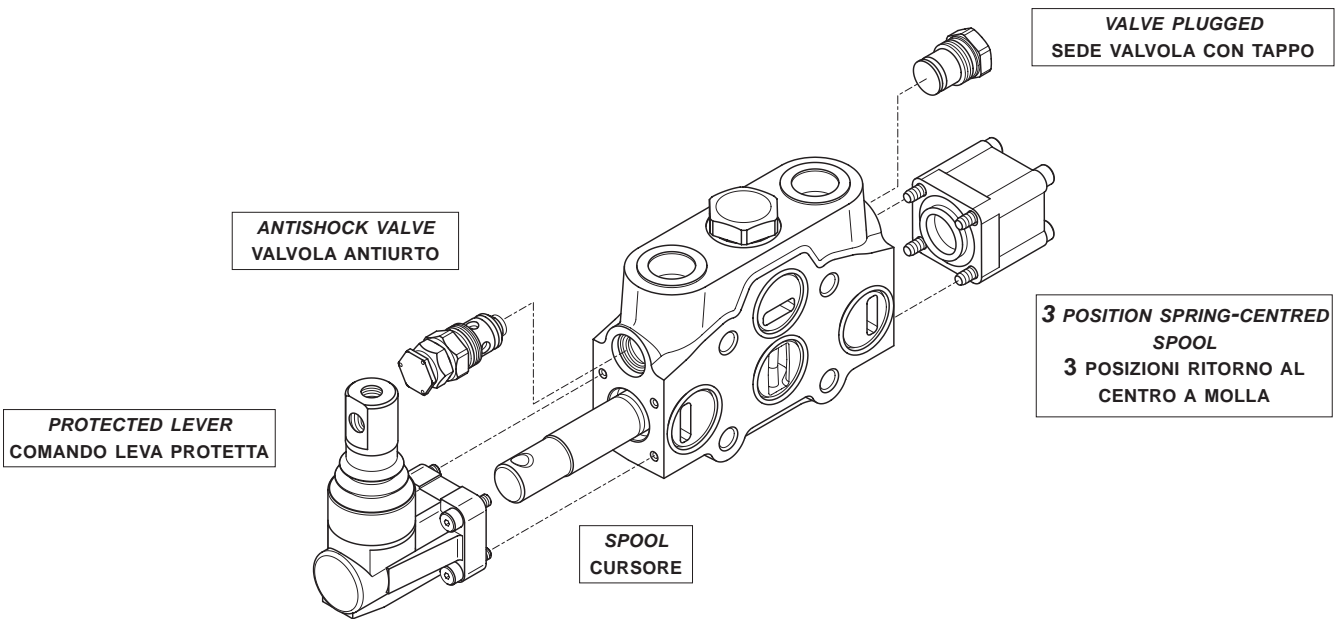
Tipologia ingresso e filettatura

A	Upper inlet Ingresso superiore	M01	G04	U03	U04	
	Upper inlet - P1 with pressure-gauge connection 1/4" BSP Ingresso superiore - P1 con riduzione attacco manometro 1/4"	M01	G04	U03	U04	
C	Central side inlet Ingresso laterale centrale	M01	G04	U03	U04	
	Central side inlet - P1 with pressure-gauge connection 1/4" BSP Ingresso laterale centrale - P1 con riduzione attacco manometro 1/4"	M01	G04	U03	U04	

WORK SECTION - SEZIONE DI LAVORO

Order example

Esempio di ordinazione



- W001A** spool typepage 16
- H001** spool actuation typepage 19
- F001A** spool return action typepage 23
- RP G04** type and thread sectionpage 37
- 01PA** auxiliary valve (port A)page 38
- (120)** setting (port A)
- 05PB** valve plugged (port B)

- W001A** tipologia cursorepag. 16
- H001** tipologia comando cursorepag. 19
- F001A** tipologia richiamo cursorepag. 23
- RP G04** tipologia sezione e filettaturapag. 37
- 01PA** valvola ausiliaria (utilizzo A)pag. 38
- (120)** taratura (utilizzo A)
- 05PB** sede valvola con tappo (utilizzo B)

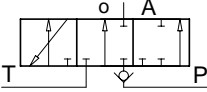
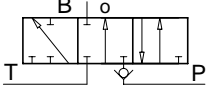
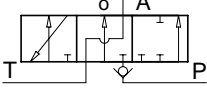
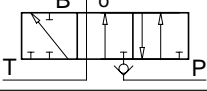
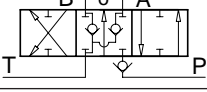
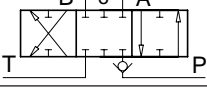
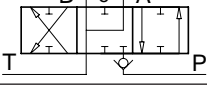
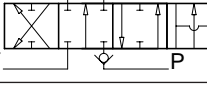
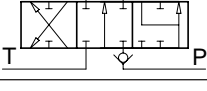
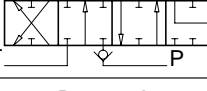
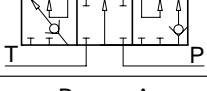
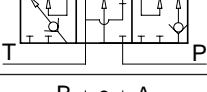
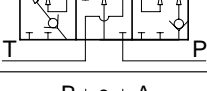
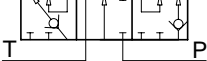
Spools identification

Classificazione dei cursori

HYDRAULIC SCHEMA SCHEMA IDRAULICO	CIRCUIT DESCRIPTION DESCRIZIONE CIRCUITO	CODE SIGLA
	3 positions double-acting 3 posizioni doppio effetto	W001
	3 positions double-acting A and B to tank 3 posizioni doppio effetto A e B a scarico	W002
	3 positions double-acting A to tank B blocked 3 posizioni doppio effetto A scarico B bloccato	W003
	3 positions double-acting A blocked B to tank 3 posizioni doppio effetto A bloccato B scarico	W004

Spools identification

Classificazione cursori

	<p>3 positions single-acting on A 3 posizioni semplice effetto in A</p>	W005
	<p>3 positions single-acting on B 3 posizioni semplice effetto in B</p>	W006
	<p>3 positions single-acting on A (A to tank) 3 posizioni semplice effetto in A (A a scarico)</p>	W007
	<p>3 positions single-acting on B (B to tank) 3 posizioni semplice effetto in B (B a scarico)</p>	W008
	<p>3 positions double-acting with anticavitation valves 3 posizioni doppio effetto con valvole anticavitazione</p>	W009
	<p>3 positions double-acting switch port closed (A and B blocked) 3 posizioni doppio effetto senza passaggio in O (A e B bloccati)</p>	W010
	<p>3 positions double-acting switch port closed (A and B to tank) 3 posizioni doppio effetto senza passaggio in O (A e B scarico)</p>	W011
	<p>4 positions double-acting with float in the 4th position 4 posizioni doppio effetto (4° posizione flottante)</p>	W012
	<p>3 positions double-acting regenerative 3 posizioni doppio effetto rigenerativo</p>	W013
	<p>4 position double-acting regenerative in 4th position 4 posizioni doppio effetto rigenerativo in 4° posizione</p>	W014
	<p>3 positions double-acting series 3 posizioni doppio effetto serie</p>	W015
	<p>3 positions double-acting series A and B to tank 3 posizioni doppio effetto serie A e B a scarico</p>	W016
	<p>3 positions double-acting series A to tank B blocked 3 posizioni doppio effetto serie A a scarico B bloccato</p>	W017
	<p>3 positions double-acting series B to tank A blocked 3 posizioni doppio effetto serie A bloccato B a scarico</p>	W018

NOTE: W012, W013 and W014 spools need a special machining on the valve body.

NOTA: l'impiego dei cursori W012, W013 e W014 richiede l'utilizzo di un corpo con lavorazione speciale.

SPOOL TYPE - TIPOLOGIA CORSORE

Spool type

Definizione cursore

STANDARD - STANDARD

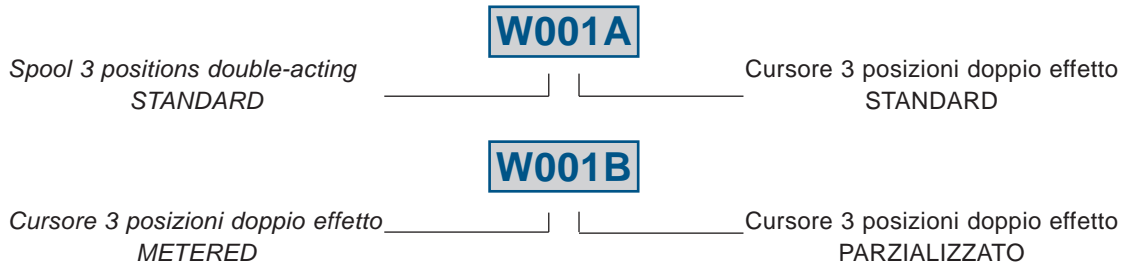
A

METERED - PARZIALIZZATO

B

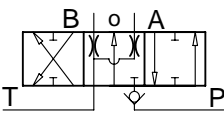
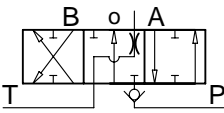
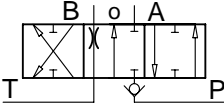
Spool identification example:

Esempio di classificazione di un cursore:



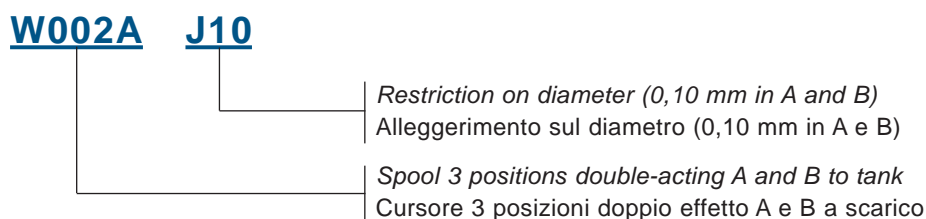
Spools with restricted service ports

Cursori con utilizzi a scarico controllato

HYDRAULIC SCHEMA SCHEMA IDRAULICO	CIRCUIT CIRCUITO	RESTRICTION ON DIAMETER (MM) ALLEGGERIMENTO SUL DIAMETRO (mm)	CODE SIGLA	SECTION (MM ²) SEZIONE (mm ²)
	A-B IN T	0,10	J10	2,82
		0,15	J15	4,22
		0,20	J20	5,62
	A IN T	0,10	K10	2,82
		0,15	K15	4,22
		0,20	K20	5,62
	B IN T	0,10	Y10	2,82
		0,15	Y15	4,22
		0,20	Y20	5,62

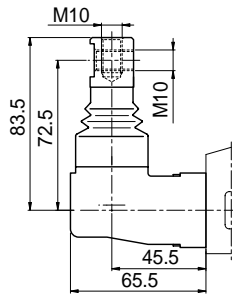
Order example

Esempio di ordinazione



Spool actuation identification

DIMENSIONS - DIMENSIONI

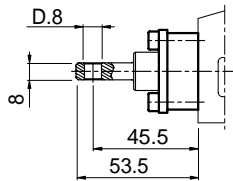


DESCRIPTION - DESCRIZIONE

Protected lever
Comando leva protetta

Protected lever rotated 180°
Comando leva protetta ruotato di 180°

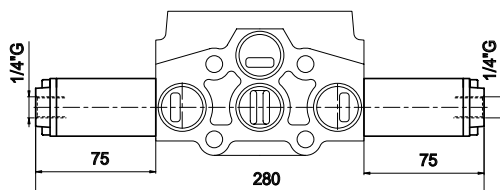
DIMENSIONS - DIMENSIONI



DESCRIPTION - DESCRIZIONE

Control without lever
Comando senza leva

DIMENSIONS - DIMENSIONI

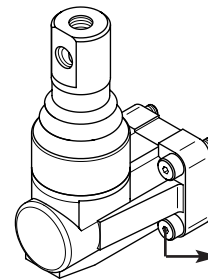


DESCRIPTION - DESCRIZIONE

Hydraulic actuation
Comando idraulico

Classificazione comandi cursore

CLAMPING TORQUE - COPPIE SERRAGGIO



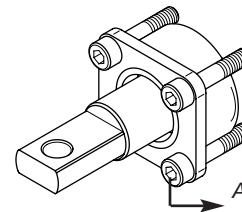
Allen wrench 4 - 6 Nm
Chiave 4 - 6 Nm

ORDERING CODE - SIGLA DI ORDINAZIONE

H001

H002

CLAMPING TORQUE - COPPIE SERRAGGIO

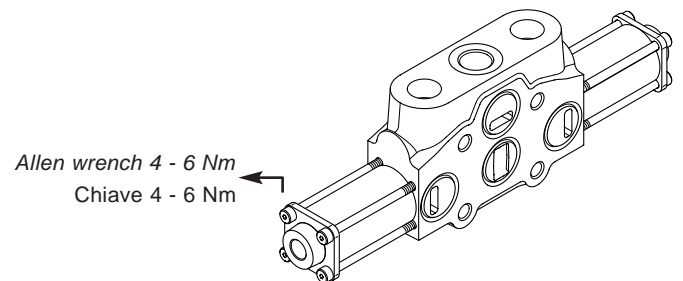


Allen wrench 4 - 6 Nm
Chiave 4 - 6 Nm

ORDERING CODE - SIGLA DI ORDINAZIONE

H004

CLAMPING TORQUE - COPPIE SERRAGGIO



Allen wrench 4 - 6 Nm
Chiave 4 - 6 Nm

ORDERING CODE - SIGLA DI ORDINAZIONE

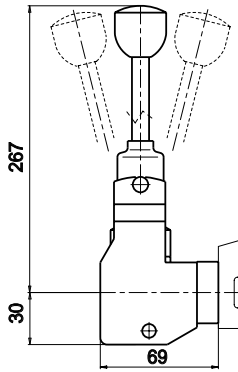
H005

NOTE: leave out the spool return action code

NOTA: omettere la sigla del richiamo cursore

SPOOL ACTUATION - COMANDO CURSORE

DIMENSIONS - DIMENSIONI

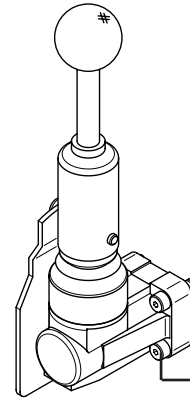


DESCRIPTION - DESCRIZIONE

Protected vertical safety lever
Leva di sicurezza verticale protetta

Protected vertical safety lever rotated 180°
Leva di sicurezza verticale protetta ruotato di 180°

CLAMPING TORQUE - COPPIE SERRAGGIO



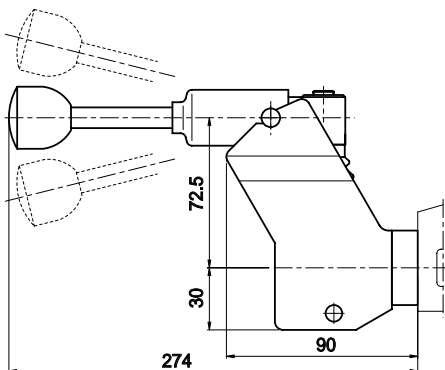
Allen wrench 4 - 6 Nm
Chiave 4 - 6 Nm

ORDERING CODE - SIGLA DI ORDINAZIONE

H015

H016

DIMENSIONS - DIMENSIONI

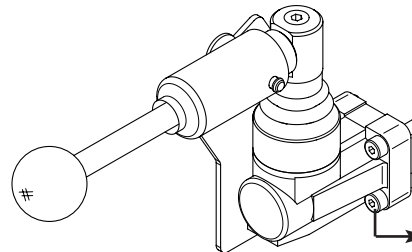


DESCRIPTION - DESCRIZIONE

Protected horizontal safety lever
Leva di sicurezza orizzontale protetta

Protected horizontal safety lever rotated 180°
Leva di sicurezza orizzontale protetta ruotato di 180°

CLAMPING TORQUE - COPPIE SERRAGGIO



Allen wrench 4 - 6 Nm
Chiave 4 - 6 Nm

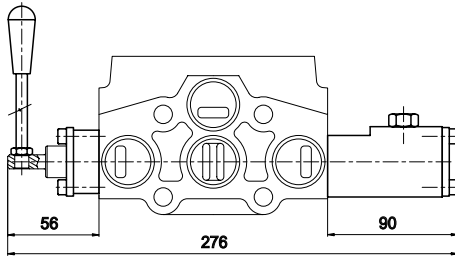
ORDERING CODE - SIGLA DI ORDINAZIONE

H017

H018

SPOOL ACTUATION - COMANDO CORSORE

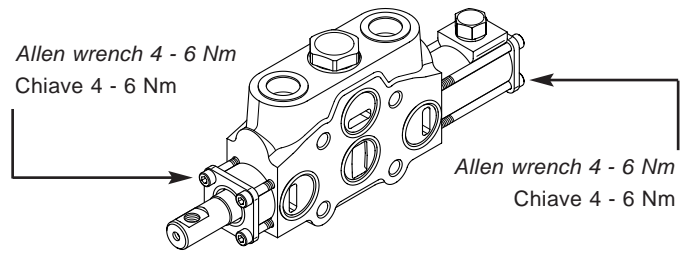
DIMENSIONS - DIMENSIONI



DESCRIPTION - DESCRIZIONE

180° rotary control
Comando rotativo a 180°

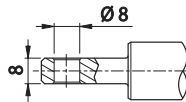
CLAMPING TORQUE - COPPIE SERRAGGIO



ORDERING CODE - SIGLA DI ORDINAZIONE

H114

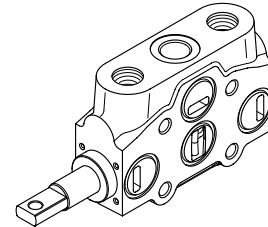
DIMENSIONS - DIMENSIONI



DESCRIPTION - DESCRIZIONE

Male clevis end
Predisposizione comando cavo stelo fresato

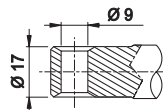
CLAMPING TORQUE - COPPIE SERRAGGIO



ORDERING CODE - SIGLA DI ORDINAZIONE

H117

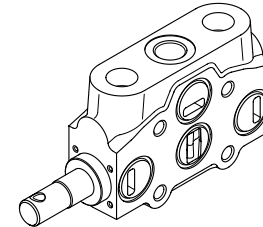
DIMENSIONS - DIMENSIONI



DESCRIPTION - DESCRIZIONE

Pin hole end
Predisposizione comando cavo stelo tondo

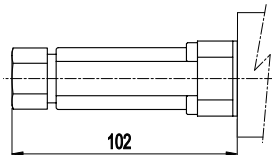
CLAMPING TORQUE - COPPIE SERRAGGIO



ORDERING CODE - SIGLA DI ORDINAZIONE

H118

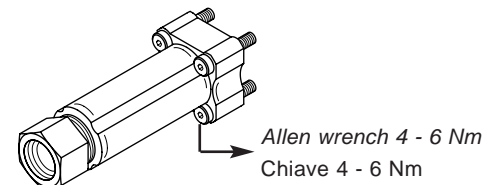
DIMENSIONS - DIMENSIONI



DESCRIPTION - DESCRIZIONE

Prearrangement actuation cable (fast connection)
Predisposizione comando cavo (aggancio rapido)

CLAMPING TORQUE - COPPIE SERRAGGIO



ORDERING CODE - SIGLA DI ORDINAZIONE

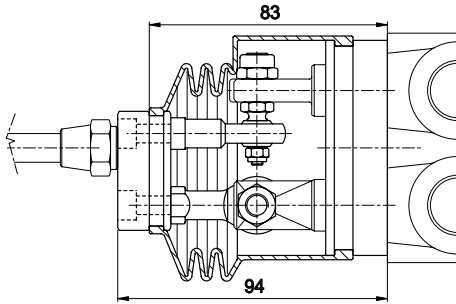
H128

SPOOL ACTUATION - COMANDO CURSORE

Joystick control identification

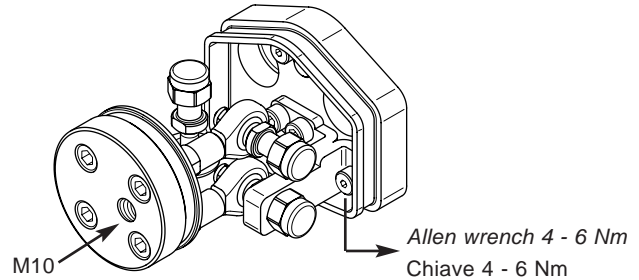
Classificazione comando cloche

DIMENSIONS - DIMENSIONI



NOTE: lever has to be ordered separately

CLAMPING TORQUE - COPPIE SERRAGGIO



NOTA: il kit asta leva deve essere ordinato separatamente

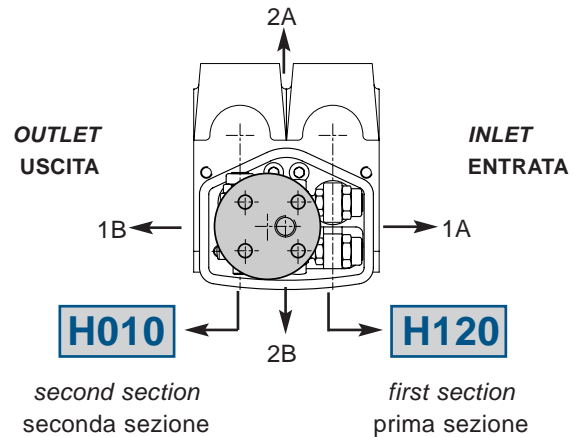
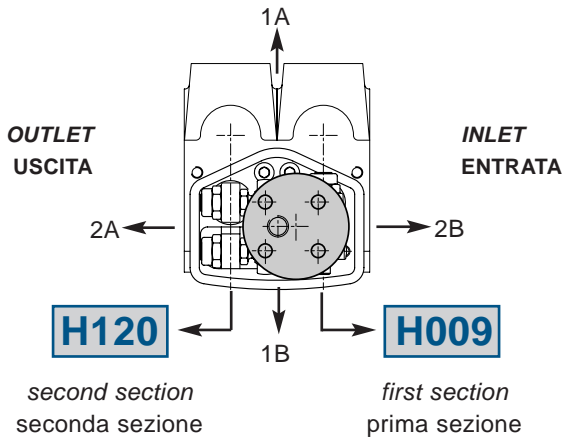
Fulcrum side - Definizione lato fulcro

RIGHT SIDE INLET, FULCRUM ON 1st SECTION
(compulsory code for second section: H120)
ENTRATA DESTRA FULCRO SULLA 1° SEZIONE
(sigla obbligatoria per seconda sezione: H120)

RIGHT SIDE INLET, FULCRUM ON 2nd SECTION
(compulsory code for first section: H120)
ENTRATA DESTRA FULCRO SULLA 2° SEZIONE
(sigla obbligatoria per prima sezione: H120)

ORDERING CODE - SIGLA DI ORDINAZIONE

ORDERING CODE - SIGLA DI ORDINAZIONE

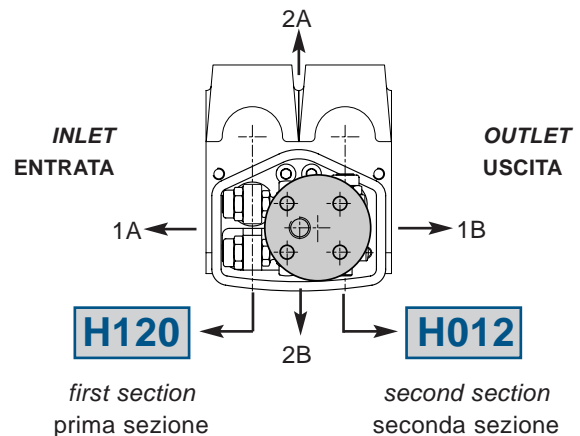
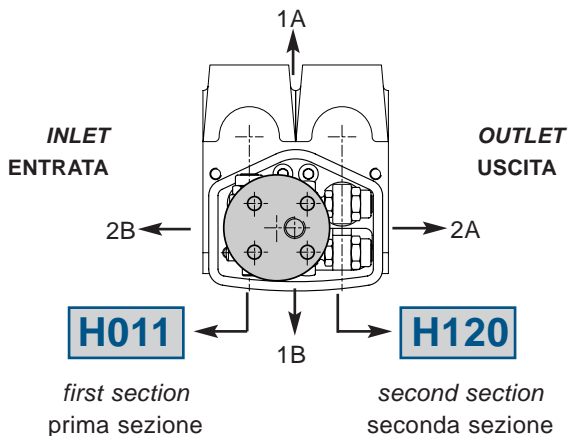


LEFT SIDE INLET, FULCRUM ON 1st SECTION
(compulsory code for second section: H120)
ENTRATA SINISTRA FULCRO SULLA 1° SEZIONE
(sigla obbligatoria per seconda sezione: H120)

LEFT SIDE INLET, FULCRUM ON 2nd SECTION
(compulsory code for first section: H120)
ENTRATA SINISTRA FULCRO SULLA 2° SEZIONE
(sigla obbligatoria per prima sezione: H120)

ORDERING CODE - SIGLA DI ORDINAZIONE

ORDERING CODE - SIGLA DI ORDINAZIONE

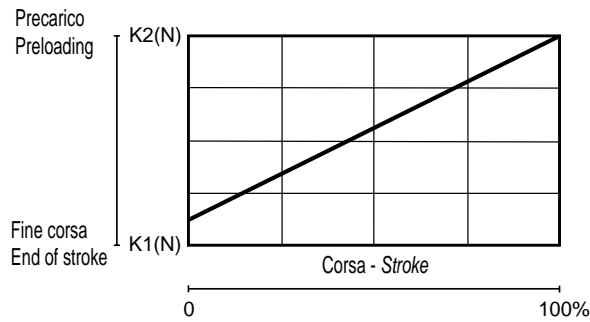


Springs load values

Definizione valori carico molle

Spool return kits have three different spring types; following the codes depending on spring loads:

I kit richiamo cursore si differenziano in tre tipologie di molle, a seconda del valore di carico:



**STANDARD SPRING
MOLLA STANDARD**

A

Preloading - Precarico
117,7 N
End of stroke - Fine corsa
145,2 N

**SOFT SPRING
MOLLA TENERA**

B

Preloading - Precarico
101 N
End of stroke - Fine corsa
117,7 N

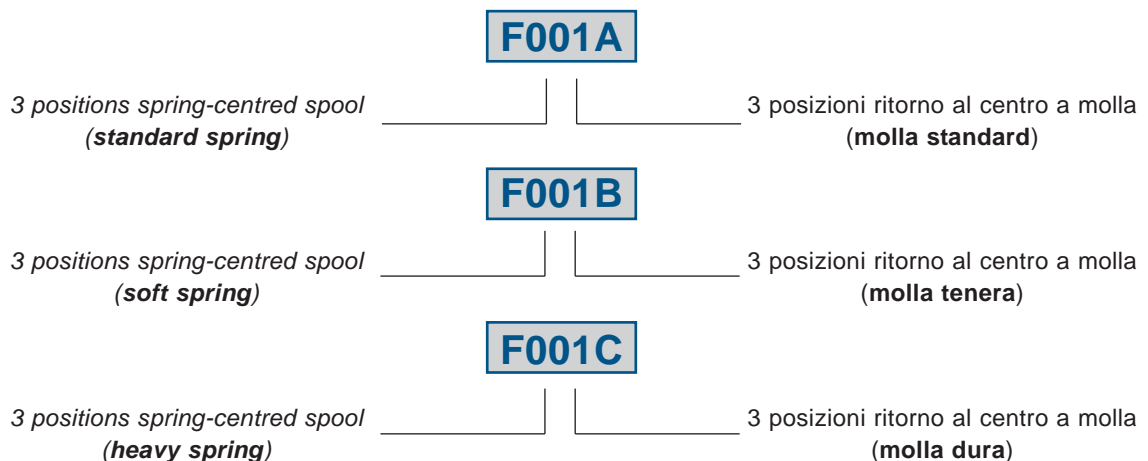
**HEAVY SPRING
MOLLA DURA**

C

Preloading - Precarico
172,6 N
End of stroke - Fine corsa
246,2 N

**Spool return kit
identification example**

**Esempio di classificazione
di un richiamo cursore**

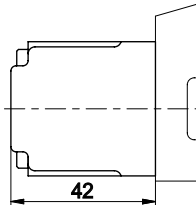


SPOOL RETURN ACTION - RICHIAMO CURSORE

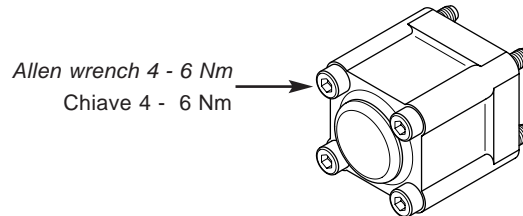
Spools return identification

Classificazione richiami cursore

DIMENSIONS - DIMENSIONI



CLAMPING TORQUE - COPPIE SERRAGGIO



DESCRIPTION - DESCRIZIONE

3 positions spring-centred spool
3 posizioni ritorno al centro a molla



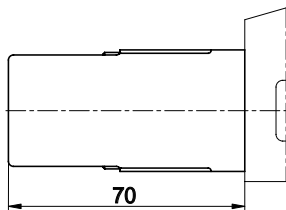
ORDERING CODES - SIGLE DI ORDINAZIONE

F001A

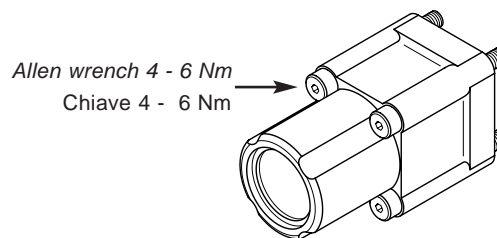
F001B

F001C

DIMENSIONS - DIMENSIONI



CLAMPING TORQUE - COPPIE SERRAGGIO



DESCRIPTION - DESCRIZIONE

3 positions spring-centred spool
detent in A and B
3 posizioni ritorno al centro a molla
ritenuta in A e B



ORDERING CODES - SIGLE DI ORDINAZIONE

F002A

3 positions spring-centred spool
detent in A
3 posizioni ritorno al centro a molla
ritenuta in A



F003A

3 positions spring-centred spool
detent in B
3 posizioni ritorno al centro a molla
ritenuta in B



F004A

4 positions spring-centred spool
detent in 4th position
4 posizioni ritorno al centro a molla
ritenuta in 4° posizione



F005A

(only for W012 - solo per W012)

4 positions spring-centred spool
detent in 4th position
4 posizioni ritorno al centro a molla
ritenuta in 4° posizione

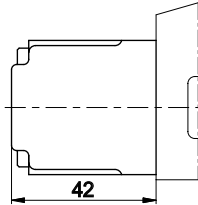


F006A

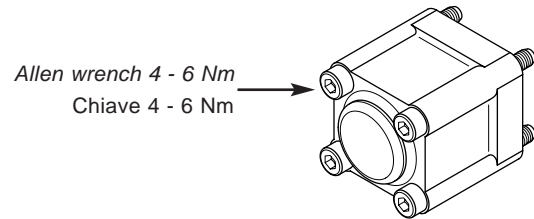
(only for W014 - solo per W014)

SPOOL RETURN ACTION - RICHIAMO CURSORE

DIMENSIONS - DIMENSIONI



CLAMPING TORQUE - COPPIE SERRAGGIO



DESCRIPTION - DESCRIZIONE

2 positions in A spring-centred spool
2 posizioni in A ritorno al centro a molla



ORDERING CODES - SIGLE DI ORDINAZIONE

F009A

F009B

F009C

2 positions in B spring-centred spool
2 posizioni in B ritorno al centro a molla

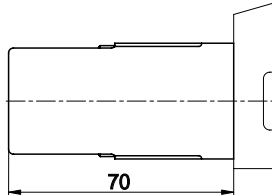


F010A

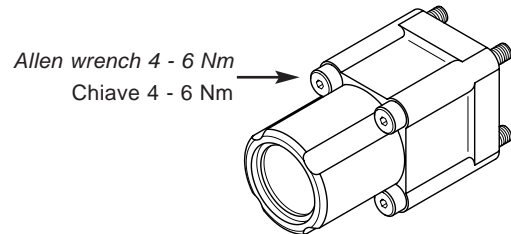
F010B

F010C

DIMENSIONS - DIMENSIONI

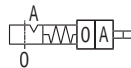


CLAMPING TORQUE - COPPIE SERRAGGIO



DESCRIPTION - DESCRIZIONE

2 positions detent in A
spring-centred spool
2 posizioni ritenuta in A
ritorno al centro a molla



ORDERING CODES - SIGLE DI ORDINAZIONE

F011A

F011B

F011C

2 positions detent in B
spring-centred spool
2 posizioni ritenuta in B
ritorno al centro a molla

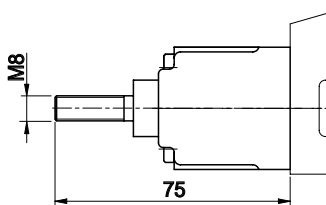


F012A

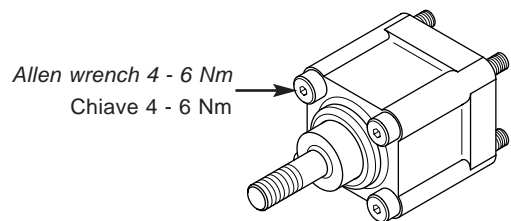
F012B

F012C

DIMENSIONS - DIMENSIONI



CLAMPING TORQUE - COPPIE SERRAGGIO



DESCRIPTION - DESCRIZIONE

3 positions spring-centred spool
prearrangement dual command
3 posizioni ritorno al centro a molla
predisposizione doppio comando



ORDERING CODES - SIGLE DI ORDINAZIONE

F013A

F013B

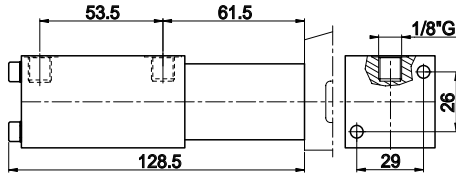
F013C

SPOOL RETURN ACTION - RICHIAMO CURSORE

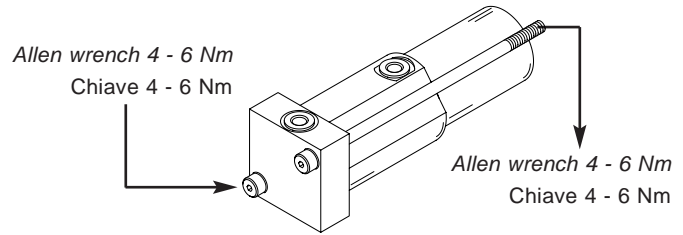
Pneumatic control classification

Classificazione comando pneumatico

DIMENSIONS - DIMENSIONI



CLAMPING TORQUE - COPPIE SERRAGGIO



DESCRIPTION - DESCRIZIONE

ORDERING CODES - SIGLE DI ORDINAZIONE

Pneumatic control ON - OFF
Comando pneumatico ON - OFF



F020A

Pneumatic control ON - OFF rotated 180°
Comando pneumatico ON - OFF ruotato di 180°



F021A

Proportional pneumatic control
Comando pneumatico Proporzionale



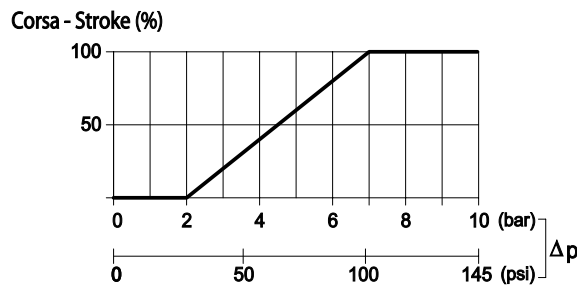
F022A

Proportional pneumatic control rotated 180°
Comando pneumatico Proporzionale ruotato di 180°



F023A

PROPORTIONAL PNEUMATIC CONTROL SPECIFICATIONS
CARATTERISTICHE COMANDO PNEUMATICO PROPORZIONALE

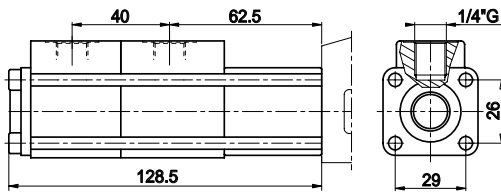


The graphic shows the spool stroke as a function of the pneumatic pressure operating.

Il grafico presenta lo spostamento del cursore in funzione della pressione pneumatica di comando.

SPOOL RETURN ACTION - RICHIAMO CORSO

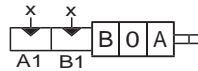
DIMENSIONS - DIMENSIONI



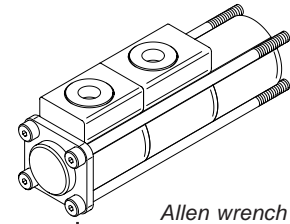
SPECIFICATIONS - CARATTERISTICHE

X in A1: it inhibits flow on port A
X in B1: it inhibits flow on port B
X in A1: inibisce mandata sulla bocca A
X in B1: inibisce mandata sulla bocca B

P max. = 350 bar



CLAMPING TORQUE - COPPIE SERRAGGIO



Allen wrench 4 - 6 Nm
Chiave 4 - 6 Nm

DESCRIPTION - DESCRIZIONE

Load limit in A and B
Blocco idraulico in A e B

Load limit in A and B rotated 180°
Blocco idraulico in A e B ruotato di 180°

ORDERING CODES - SIGLE DI ORDINAZIONE

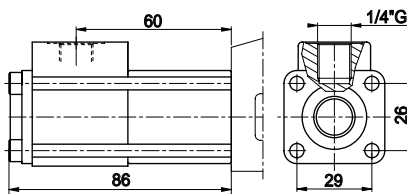
F024A

F024C

F025A

F025C

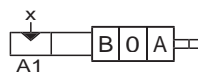
DIMENSIONS - DIMENSIONI



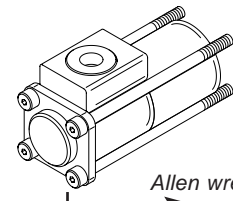
SPECIFICATIONS - CARATTERISTICHE

X in A1: it inhibits flow on port A
X in A1: inibisce mandata sulla bocca A

P max. = 350 bar



CLAMPING TORQUE - COPPIE SERRAGGIO



Allen wrench 4 - 6 Nm
Chiave 4 - 6 Nm

DESCRIPTION - DESCRIZIONE

Load limit in A
Blocco idraulico in A

Load limit in A rotated 180°
Blocco idraulico in A ruotato di 180°

ORDERING CODES - SIGLE DI ORDINAZIONE

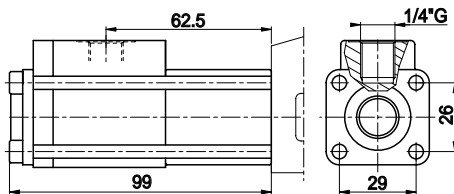
F026A

F026C

F027A

F027C

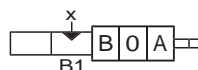
DIMENSIONS - DIMENSIONI



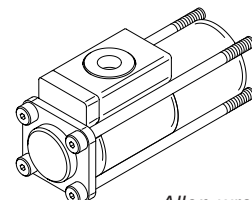
SPECIFICATIONS - CARATTERISTICHE

X in B1: it inhibits flow on port B
X in B1: inibisce mandata sulla bocca B

P max. = 350 bar



CLAMPING TORQUE - COPPIE SERRAGGIO



Allen wrench 4 - 6 Nm
Chiave 4 - 6 Nm

DESCRIPTION - DESCRIZIONE

Load limit in B
Blocco idraulico in B

Load limit in B rotated 180°
Blocco idraulico in B ruotato di 180°

ORDERING CODES - SIGLE DI ORDINAZIONE

F028A

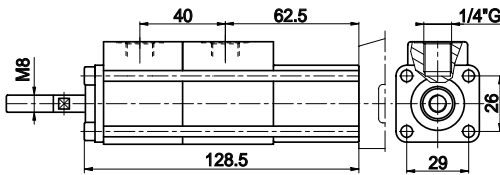
F028C

F029A

F029C

SPOOL RETURN ACTION - RICHIAMO CURSORE

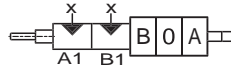
DIMENSIONS - DIMENSIONI



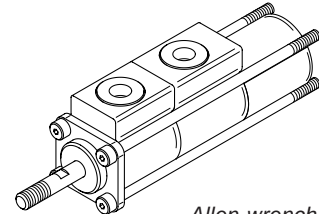
SPECIFICATIONS - CARATTERISTICHE

X in A1: it inhibits flow on port A
 X in B1: it inhibits flow on port B
 X in A1: inibisce la mandata sulla bocca A
 X in B1: inibisce la mandata sulla bocca B

P max. = 350 bar



CLAMPING TORQUE - COPPIE SERRAGGIO



Allen wrench 4 - 6 Nm
 Chiave 4 - 6 Nm

DESCRIPTION - DESCRIZIONE

Load limit in A and B dual control
 Blocco idraulico in A e B doppio comando

ORDERING CODES - SIGLE DI ORDINAZIONE

F030A

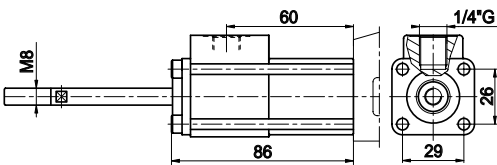
F030C

Load limit in A and B rotated 180° dual control
 Blocco idraulico in A e B ruotato di 180° doppio comando

F031A

F031C

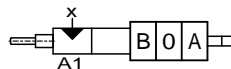
DIMENSIONS - DIMENSIONI



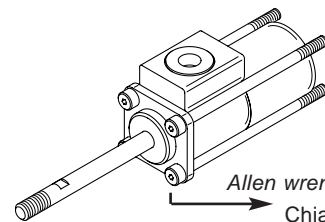
SPECIFICATIONS - CARATTERISTICHE

X in A1: inibisce la mandata sulla bocca A
 X in A1: it inhibits flow on port A

P max. = 350 bar



CLAMPING TORQUE - COPPIE SERRAGGIO



Allen wrench 4 - 6 Nm
 Chiave 4 - 6 Nm

DESCRIPTION - DESCRIZIONE

Load limit in A dual control
 Blocco idraulico in A doppio comando

ORDERING CODES - SIGLE DI ORDINAZIONE

F032A

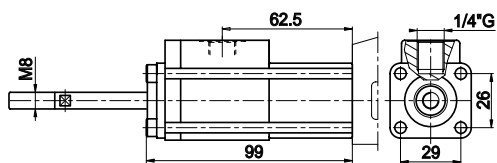
F032C

Load limit in A rotated 180° dual control
 Blocco idraulico in A ruotato di 180° doppio comando

F033A

F033C

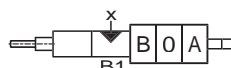
DIMENSIONS - DIMENSIONI



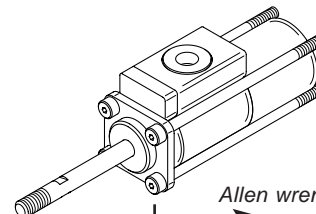
SPECIFICATIONS - CARATTERISTICHE

X in B1: inibisce la mandata sulla bocca B
 X in B1: it inhibits flow on port B

P max. = 350 bar



CLAMPING TORQUE - COPPIE SERRAGGIO



Allen wrench 4 - 6 Nm
 Chiave 4 - 6 Nm

DESCRIPTION - DESCRIZIONE

Load limit in B dual control
 Blocco idraulico in B doppio comando

ORDERING CODES - SIGLE DI ORDINAZIONE

F034A

F034C

Load limit in B rotated 180° dual control
 Blocco idraulico in B ruotato di 180° doppio comando

F035A

F035C

Electrical load limit kit specifications
Caratteristiche kit controllo elettrico posizione cursore

POWER SUPPLY
ALIMENTAZIONE

12 VDC
24 VDC

CONTACTS CAPACITY
PORTATA CONTATTI

3 A
1,5 A

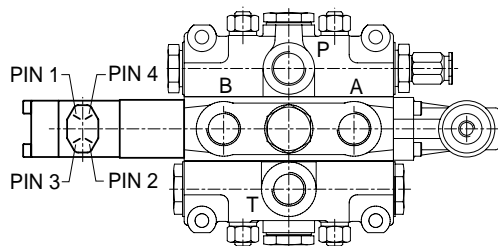
PROTECTION DEGREE
GRADO DI PROTEZIONE

IP 65

TEMPERATURE RANGE
CAMPO DI TEMPERATURA

da -25°C a +90°C

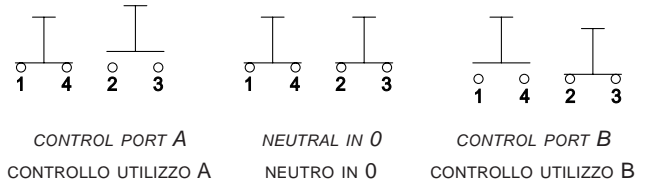
Operational diagram - Schema funzionale



CONTROL in A e B = connect PIN 1-4 and 2-3
CONTROL in A = connect PIN 2-3
CONTROL in B = connect PIN 1-4
CONTROLLO in A e B = collegare PIN 1-4 e 2-3
CONTROLLO in A = collegare PIN 2-3
CONTROLLO in B = collegare PIN 1-4

Wiring diagram - Schema elettrico

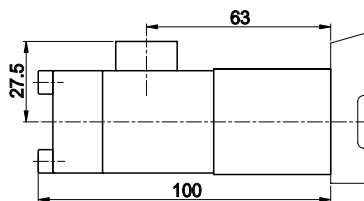
(NORMALLY CLOSED CONTACTS - CONTATTI NORMALMENTE CHIUSI)



In case of inductive loads it is advisable to connect the terminals of the work port (solenoid) to a 200 VDC - 3A diode
Si consiglia in caso di carichi induttivi di collegare al solenoide un diodo da 200 VDC - 3A.

Electrical load limit kit identification

DIMENSIONS - DIMENSIONI



DESCRIPTION - DESCRIZIONE

Electrical load limit
(normally closed contacts)
Controllo elettrico posizione cursore
(contatti normalmente chiusi)

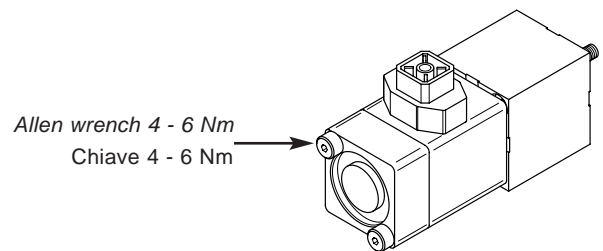
Electrical load limit rotated 180°
(normally closed contacts)
Controllo elettrico posizione cursore ruotato di 180°
(contatti normalmente chiusi)

Electrical load limit
(normally open contacts)
Controllo elettrico posizione cursore
(contatti normalmente aperti)

Electrical load limit rotated 180°
(normally open contacts)
Controllo elettrico posizione cursore ruotato di 180°
(contatti normalmente aperti)

Classificazione kit controllo elettrico

CLAMPING TORQUE - COPPIE DI SERRAGGIO



ORDERING CODES - SIGLE DI ORDINAZIONE

F0360

F0370

F0450

F0460

NOTE: a HIRSCHMANN female connector, type G4 W1F, is available on request (code 413000045, to be ordered separately).

NOTA: per il collegamento all'impianto esterno, è fornibile il connettore femmina HIRSCHMANN tipo G4 W1F (cod.413000045, ordinabile separatamente).

SPOOL RETURN ACTION - RICHIAMO CURSORE

Electrohydraulic control specifications Caratteristiche comando elettroidraulico

MAX INLET PRESSURE
PRESSIONE MAX IN INGRESSO

350 bar

REDUCED PRESSURE
PRESSIONE RIDOTTA

16 bar

BACK PRESSURE ON T
CONTROPRESSIONE SU T

3 bar

FILTERING DEGREE
GRADO DI FILTRAZIONE

25 μ assoluti

RACOMMENDED PILOT PIPE SIZEE
TUBAZIONI DI PILOTAGGIO CONSIGLIAT

\varnothing 6 mm - 1/4" BSP

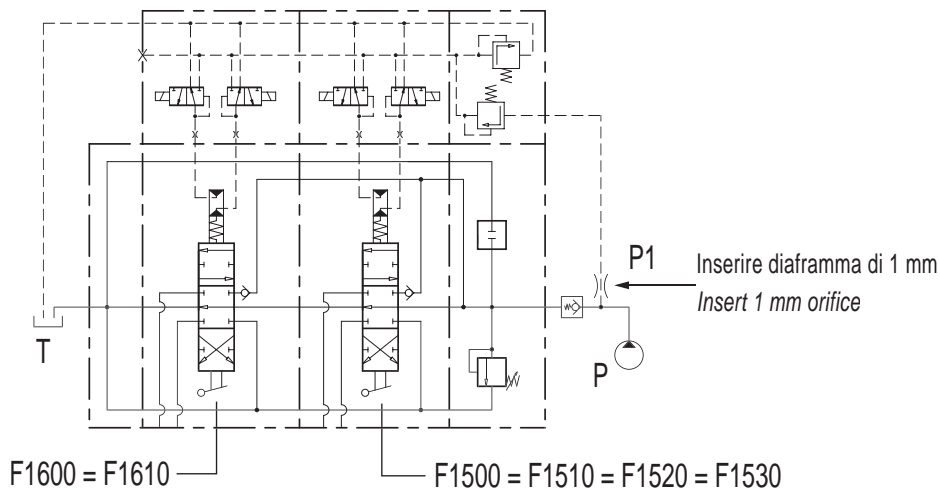
TEMPERATURE RANGE
CAMPO DI TEMPERATURA

-20° +80°

Electrohydraulic ON-OFF control with fixed pressure reducing valve Comando elettroidraulico ON-OFF con valvola riduttrice

It is suitable to have an 8 bar backpressure on the free flow channel to make the system working.

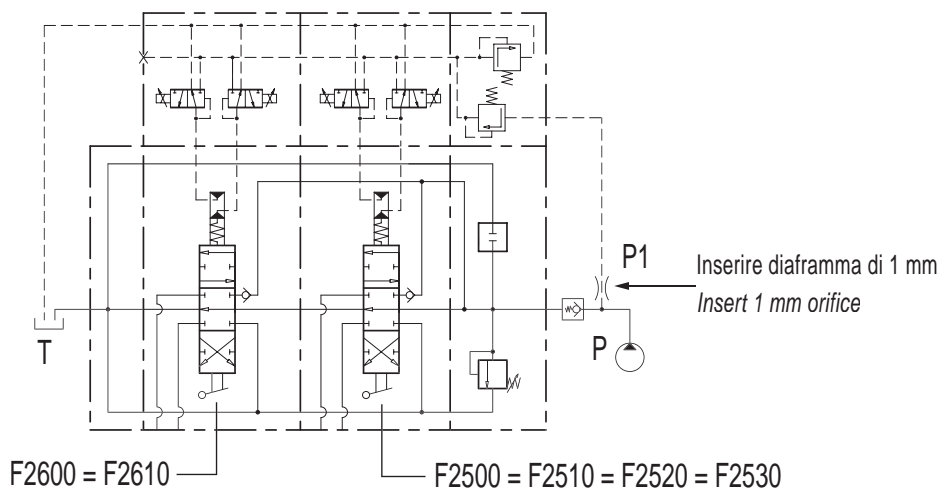
Garantire una resistenza di almeno 8 bar sul canale di neutro per il corretto funzionamento del sistema.



Electrohydraulic Proportional control with fixed pressure reducing valve Comando Elettroidraulico Proporzionale con valvola riduttrice

It is suitable to have an 8 bar backpressure on the free flow channel to make the system working.

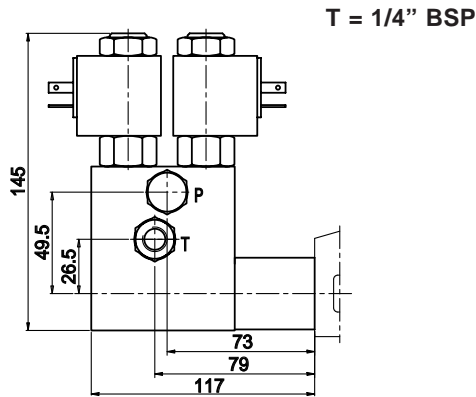
Garantire una resistenza di almeno 8 bar sul canale di neutro per il corretto funzionamento del sistema.



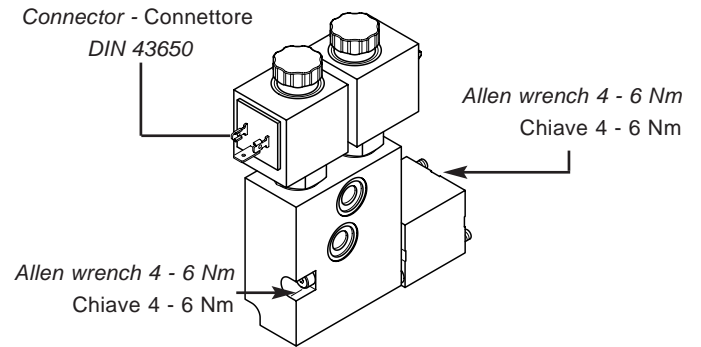
**Electrohydraulic control
ON-OFF identification**

**Classificazione comandi
elettroidraulici ON-OFF**

DIMENSIONS - DIMENSIONI



CLAMPING TORQUE - COPPIE DI SERRAGGIO



DESCRIPTION - DESCRIZIONE

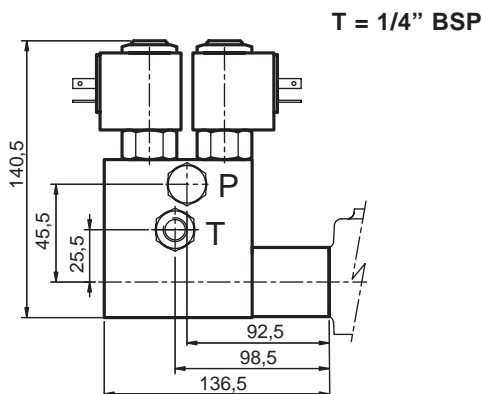
**3 positions
electrohydraulic control ON - OFF
3 posizioni
comando elettroidraulico ON - OFF**

ORDERING CODES - SIGLE DI ORDINAZIONE

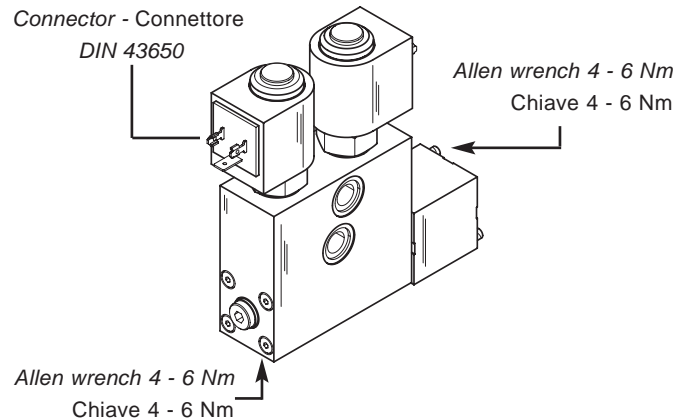
(12 VDC)
F0600
19 W - 1,58 A

(24 VDC)
F0610
19 W - 0,81 A

DIMENSIONS - DIMENSIONI



CLAMPING TORQUE - COPPIE DI SERRAGGIO



DESCRIPTION - DESCRIZIONE

**3 positions electrohydraulic control ON - OFF
(stackable with Proportional control)
3 posizioni comando elettroidraulico ON - OFF
(abbinabile al Comando Proporzionale)**

ORDERING CODES - SIGLE DI ORDINAZIONE

(12 VDC)
F1600
19 W - 1,58 A

(24 VDC)
F1610
19 W - 0,81 A

*Electrohydraulic ON-OFF control stackable with electrohydraulic proportional control (F2600 = F2610)
Control kit already includes orifices to make spool displacement more gradual.*

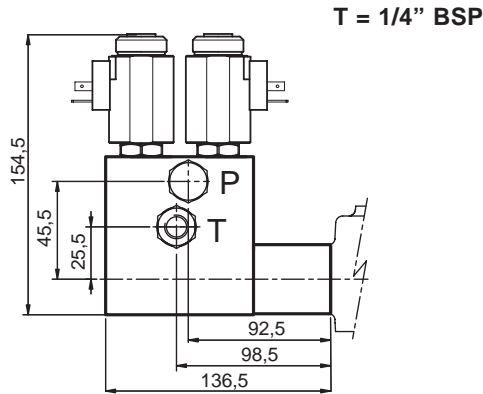
*Comando elettroidraulico ON-OFF abbinabile al comando Elettroidraulico Proporzionale (F2600 = F2610).
Il comando è già dotato di strozzatori calibrati per addolcire la commutazione del cursore.*

SPOOL RETURN ACTION - RICHIAMO CURSORE

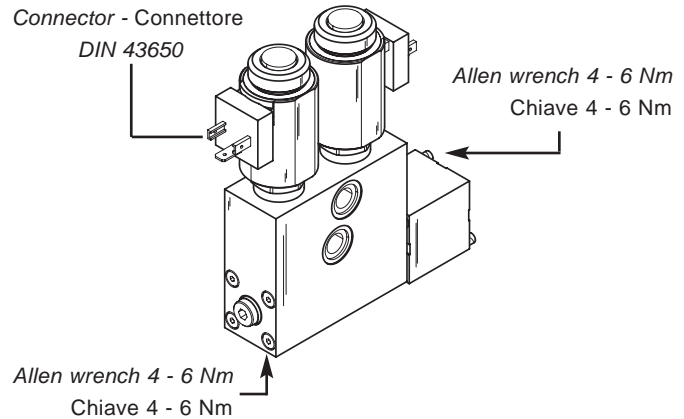
Electrohydraulic control Proportional identification

Classificazione comandi elettroidraulici Proporzionali

DIMENSIONS - DIMENSIONI



CLAMPING TORQUE - COPPIE DI SERRAGGIO



DESCRIPTION - DESCRIZIONE

3 positions
electrohydraulic control PROPORTIONAL
3 posizioni
comando elettroidraulico PROPORZIONALE

ORDERING CODES - SIGLE DI ORDINAZIONE

(12 VDC)

F2600

(24 VDC)

F2610

Proportional control kit, mechanically retrooperated, allows the maximum precision of positioning, limiting the hysteresis.

The control is operated with PWM control of the current. PWM frequency suggested: 60-80 Hz

Il comando elettroidraulico proporzionale, retroazionato meccanicamente, consente la massima precisione di posizionamento, limitando l'isteresi.

Il comando va azionato con controllo PWM della corrente. Frequenza PWM consigliata: 60-80 Hz

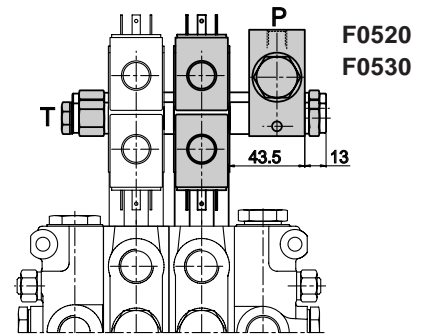
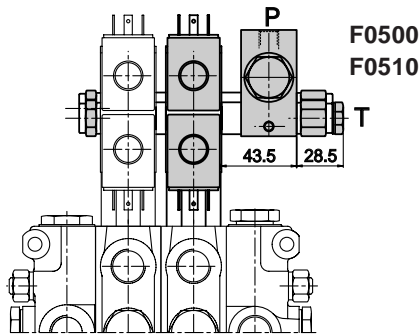
REGULATION CURRENTS - CORRENTI DI REGOLAZIONE

Nominal voltage (V) Tensione nominale (V)	Resistance - Resistenza (R ₂₀) (Ohm)	Current - Corrente (min) (A)	Current - Corrente (max) (A)
12 VDC	3,7	0,9	1,7
24 VDC	15,5	0,45	0,85

Electrohydraulic control with fixed pressure reducing valve identification

Classificazione comandi elettroidraulici con valvola riduttrice

DIMENSIONS - DIMENSIONI



P - T = 1/4" BSP

DESCRIPTION - DESCRIZIONE

Electrohydraulic control ON - OFF
(fixed pressure reducing valve) P-T inlet side
Comando elettroidraulico ON - OFF
(valvola riduttrice pressione fissa) P-T lato entrata

Electrohydraulic control ON - OFF
(fixed pressure reducing valve) P inlet T outlet
Comando elettroidraulico ON - OFF
(valvola riduttrice pressione fissa) P entrata T scarico

Adaptable only F0600 = F0610 control kit - Abbinabile solo al comando F0600 = F0610

Electrohydraulic control ON - OFF
(fixed pressure reducing valve) P-T inlet side
Comando elettroidraulico ON - OFF
(valvola riduttrice pressione fissa) P-T lato entrata

Electrohydraulic control ON - OFF
(fixed pressure reducing valve) P inlet T outlet
Comando elettroidraulico ON - OFF
(valvola riduttrice pressione fissa) P entrata T scarico

Electrohydraulic control PROPORTIONAL
(fixed pressure reducing valve) P-T inlet side
Comando elettroidraulico PROPORZIONALE
(valvola riduttrice pressione fissa) P-T lato entrata

Electrohydraulic control PROPORTIONAL
(fixed pressure reducing valve) P inlet T outlet
Comando elettroidraulico PROPORZIONALE
(valvola riduttrice pressione fissa) P entrata T scarico

Abbinabile solo ai comandi F1600, F1610, F2600, F2610 - Adaptable only F0600, F0610, F2600, F2610 control kit

ORDERING CODES - SIGLE DI ORDINAZIONE

(12 VDC)
F0500
 19 W - 1,58 A

(12 VDC)
F0520
 19 W - 1,58 A

(12 VDC)
F1500
 19 W - 1,58 A

(12 VDC)
F1520
 19 W - 1,58 A

(12 VDC)
F2500

(12 VDC)
F2520

(24 VDC)
F0510
 19 W - 0,81 A

(24 VDC)
F0530
 19 W - 0,81 A

(24 VDC)
F1510
 19 W - 0,81 A

(24 VDC)
F1530
 19 W - 0,81 A

(24 VDC)
F2510

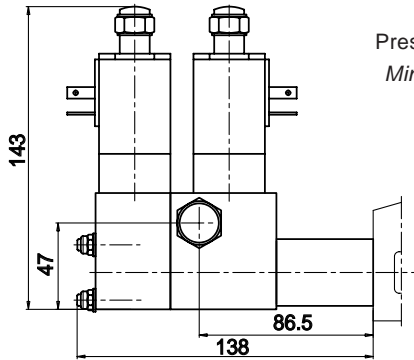
(24 VDC)
F2530

SPOOL RETURN ACTION - RICHIAMO CURSORE

Electropneumatic control
identification

Classificazione comandi
elettropneumatici

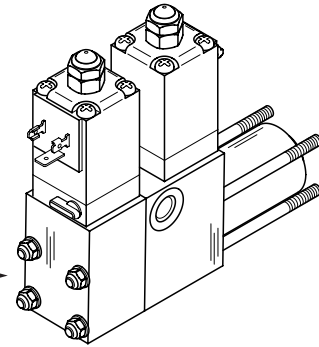
DIMENSIONS - DIMENSIONI



Pressione minima funzionale: 5 bar
Minimum working pressure: 5 bar

CLAMPING TORQUE - COPPIE DI SERRAGGIO

Chiave 8 - 12 Nm
Allen wrench 8 - 12 Nm



DESCRIPTION - DESCRIZIONE

3 positions
electropneumatic control ON - OFF
3 posizioni
comando elettropneumatico ON - OFF

ORDERING CODES - SIGLE DI ORDINAZIONE

(12 VDC)

F0620

7 W - 0,58 A

(24 VDC)

F0630

7 W - 0,29 A

Control tie rod assembly

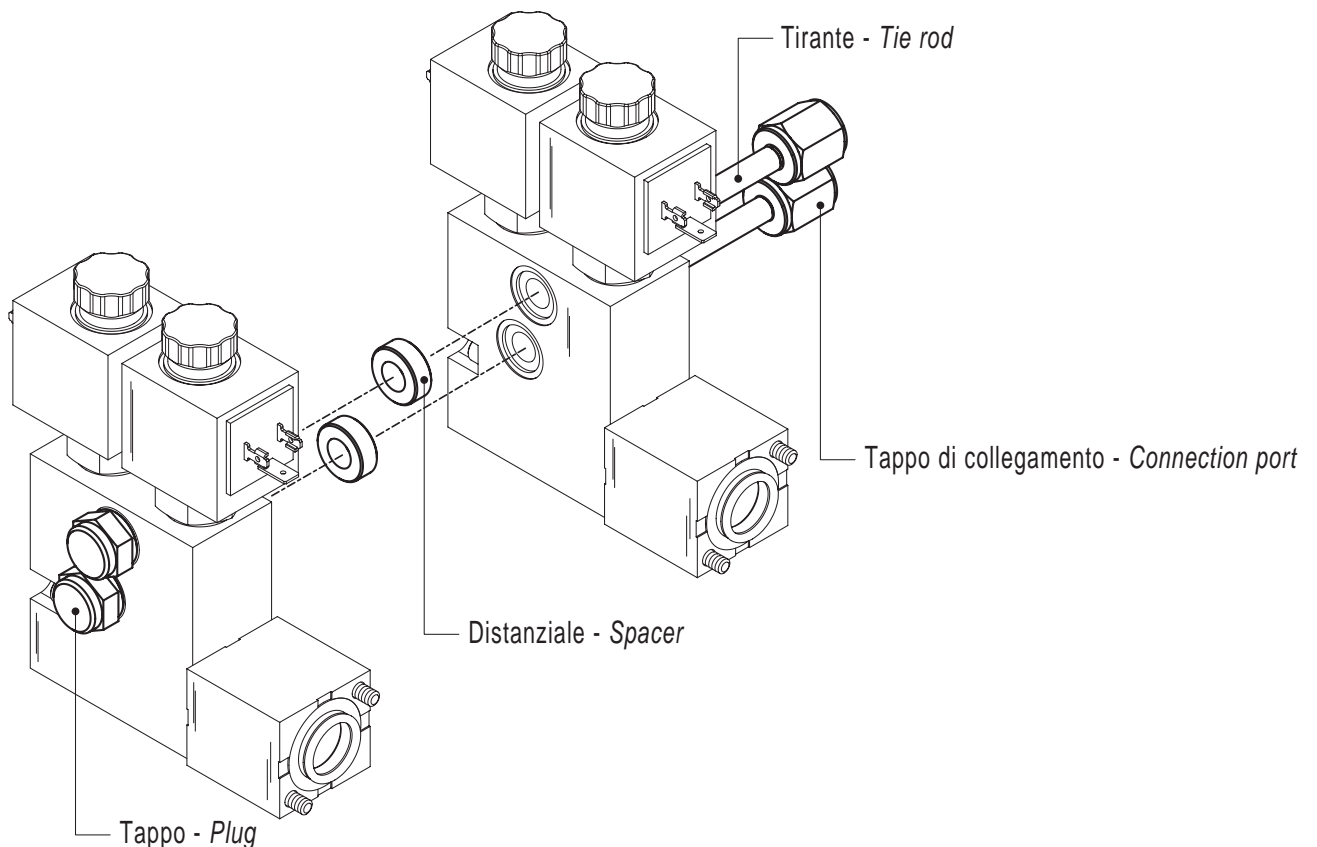
The length of the control tie rod, will change depending on the section numbers; in this way it will be easy to install in the right way the sections and avoid any misassembly.

Each kit is composed by 2 tie rods, 2 plugs, 2 connection ports and spacers according to the section number (see pict.A)

Allestimento tirante di comando

Il corretto allestimento del comando elettroidraulico e del comando elettropneumatico è garantito dal kit tirante di comando caratterizzato dalla lunghezza variabile a seconda del numero di sezioni.

Ogni kit è composto da 2 tiranti, 2 tappi, 2 tappi di collegamento e un numero variabile di distanziali a seconda della quantità delle sezioni. (vedi fig.A)



NOTE: the control tie rod kit has always to be ordered separately .

Reducing valve, combined with electrohydraulic, elettropneumatic and proportional control kit has to be calculated as a normal working section

ORDER EXAMPLE:

Complete valves with 3 sections F1600 **requires a complete tie-rod kit /3**

Complete valves with 2 sections F1600 and 1 section with F1500 (reducing valve) **requires a complete tie-rod kit /4**

NOTA: Il kit tirante di comando deve essere sempre ordinato separatamente

La valvola riduttrice, abbinata al comando elettroidraulico, proporzionale o elettropneumatico viene conteggiata come una normale sezione di lavoro:

ESEMPIO:

Distributore allestito con 3 sezioni comando F1600 **(ordinare il kit tirante di comando /3)**

Distributore allestito con 2 sezioni comando F1600 e una sezione a comando F1500 (valvola riduttrice) **(ordinare il kit tirante di comando /4)**

SPOOL RETURN ACTION - RICHIAMO CURSORE

Kick-out control specifications

- Special spool request
- Specify working pressure (50-350) bar

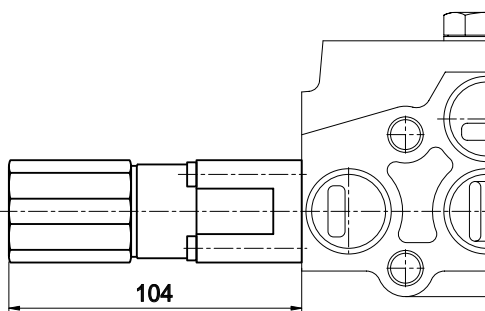
Caratteristiche comando kick-out

- Richiede un cursore speciale
- Specificare pressione di lavoro (50-350) bar

Kick-out control classification

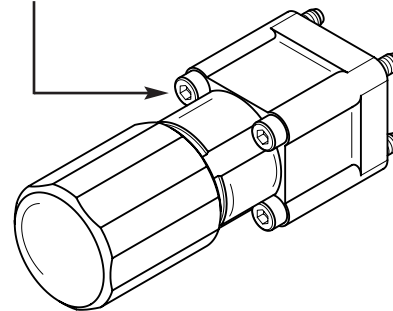
Classificazione comando kick-out

DIMENSIONS - DIMENSIONI



CLAMPING TORQUE - COPPIE DI SERRAGGIO

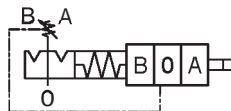
Allen wrench 4 - 6 Nm
Chiave 4 - 6 Nm



DESCRIPTION - DESCRIZIONE

Detent in A-B
kick-out for centre return

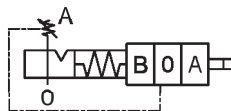
Ritenuta in A-B
kick-out per ritorno in centro



F0170

Detent in A
kick-out for centre return

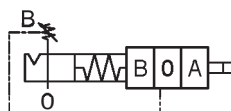
Ritenuta in A
kick-out per ritorno in centro



F0180

Detent in B
kick-out for centre return

Ritenuta in B
kick-out per ritorno in centro



F0190

WORK SECTION TYPE - TIPOLOGIA SEZIONE DI LAVORO

Work section identification

Classificazione sezione di lavoro

DESCRIZIONE - DESCRIPTION

SIGLE DI ORDINAZIONE - ORDERING CODES

Parallel circuit section
Elemento circuito parallelo

RP

Tandem (conventional) circuit section
Elemento circuito tandem

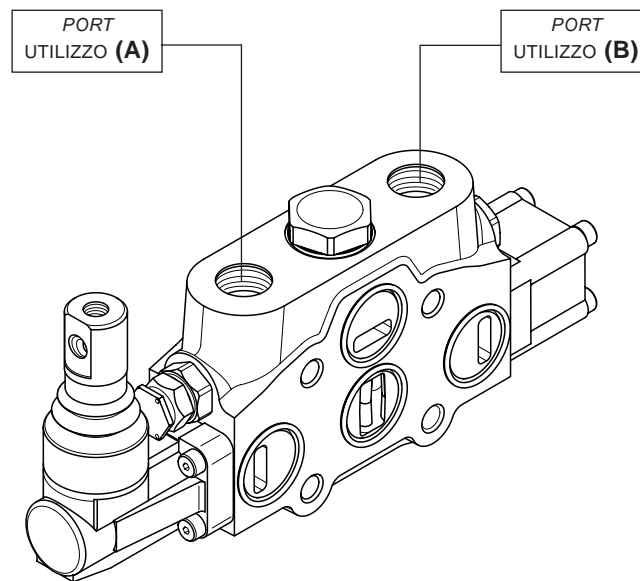
RT

Series circuit section
Elemento circuito serie

RS

Thread type

Tipologia Filettatura



SERVICE PORTS (A - B) UTILIZZI (A - B)

G04

U03

U04

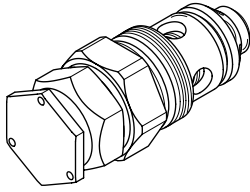
M01

AUXILIARY VALVES - VALVOLE AUSILIARIE

Auxiliary valves identification

Classificazione valvole ausiliarie

ANTISHOCK VALVE - VALVOLA ANTIURTO (ARV)



HYDRAULIC SCHEMA
SCHEMA IDRAULICO



ORDERING CODES
SIGLE DI ORDINAZIONE

01 PA

port - utilizzo (A)

01 PB

port - utilizzo (B)

SETTING RANGES - CAMPI DI TARATURA (BAR)

Campo - Range (A)

40 / 120 (at full flow - passaggio)

Campo - Range (B)

121 / 150 (at full flow - passaggio)

25 / 95 (at min. flow - apertura)

Campo - Range (C)

151 / 250 (at full flow - passaggio)

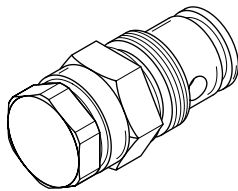
96 / 220 (at min. flow - apertura)

Campo - Range (D)

251 / 350 (at full flow - passaggio)

221 / 280 (at min. flow - apertura)

ANTICAVITATION VALVE - VALVOLA ANTICAVITAZIONE



HYDRAULIC SCHEMA
SCHEMA IDRAULICO



ORDERING CODES
SIGLE DI ORDINAZIONE

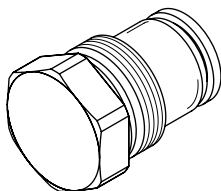
02 PA

port - utilizzo (A)

02 PB

port - utilizzo (B)

VALVE PLUGGED - SEDE VALVOLA CON TAPPO



HYDRAULIC SCHEMA
SCHEMA IDRAULICO



ORDERING CODES
SIGLE DI ORDINAZIONE

05 PA

port - utilizzo (A)

05 PB

port - utilizzo (B)

NOTE: sections designed to house auxiliary valve option require double choice on work ports A and B.

NOTA: le sezioni predisposte per le valvole ausiliarie obbligano la doppia scelta sugli utilizzi A e B.

Always indicate setting value when using antishock auxiliary valves and combined valves:

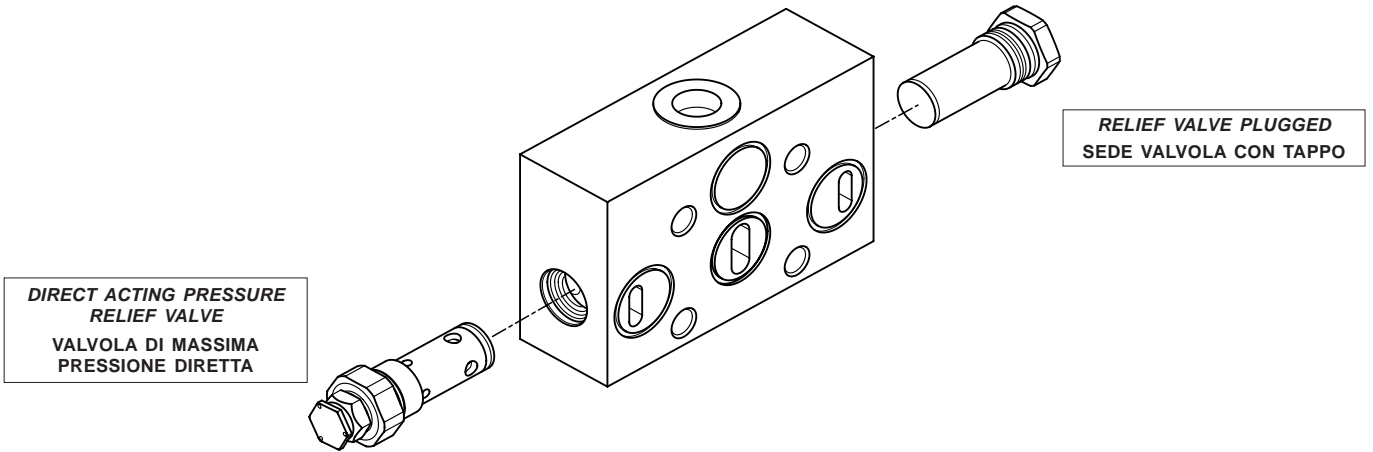
SETTING AT FULL FLOW = 01 PA 120
SETTING AT MIN. FLOW = 01 PA 120-A

Indicare sempre il valore di taratura, nel caso di scelta della valvola antiurto e della valvola combinata:

TARATURA PASSAGGIO = 01 PA 120
TARATURA APERTURA = 01 PA 120-A

Order example
INTERMEDIATE INLET SECTION

Esempio di ordinazione
COLLETTORE INTERMEDIO ENTRATA

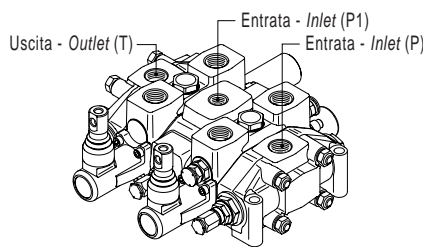
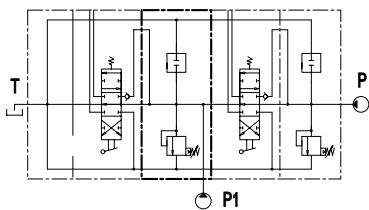


BE intermediate inlet section typepage 39	BE tipologia collettore intermedio entrata . . .pag. 39
009 valve arrangementpage 40	009 allestimento valvolepag. 40
(150) setting direct acting pressure valve	(150) taratura valvola di massima
A G04 inlet position and available thread type . . .page 41	A G04 posizione ingresso e filettaturapag. 41

Inlet side

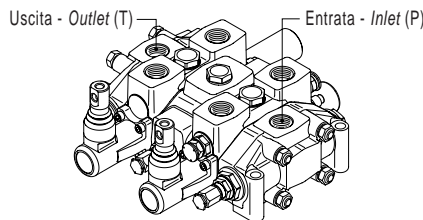
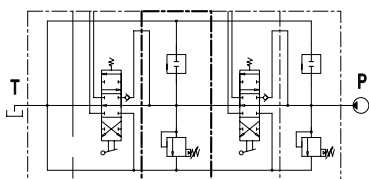
Definizione lato di alimentazione

HYDRAULIC DIAGRAM SCHEMA IDRAULICO	LAYOUT CONFIGURAZIONE	DESCRIZIONE + SIGLA DESCRIPTION + CODE
---------------------------------------	--------------------------	---



INTERMEDIATE INLET SECTION
COLLETTORE INTERMEDIO
DI ENTRATA

BE



INTERMEDIATE SECTION
WITH PRESSURE RELIEF VALVE
COLLETTORE INTERMEDIO
CON VALVOLA DI MASSIMA

BV*

(*) Omit the code for inlet positioning and type of thread
(*) Omettere la sigla del posizionamento ingresso e tipo di filettatura

INTERMEDIATE SECTIONS - COLLETTORI INTERMEDI

Operation of intermediate inlet section

TYPE E

The intermediate inlet section is driven by two pumps (P+P1).

The downstream elements can be set to a lower pressure than the upstream ones by adjusting the pressure relief valve of the intermediate section in question.

TYPE V

The intermediate inlet section and the elements are driven by a single pump (P).

The downstream elements can be set to a lower pressure than the upstream ones by adjusting the pressure relief valve of the intermediate section in question.

Funzionamento collettore intermedio di entrata

TIPO E

L'intermedio di entrata è alimentato da due pompe (P+P1). Gli elementi a valle possono essere tarati ad una pressione inferiore di quelli a monte, agendo sulla valvola di massima del collettore intermedio in oggetto.

TIPO V

L'intermedio di entrata e gli elementi sono alimentati da un'unica pompa (P).

Gli elementi a valle del collettore intermedio, possono essere tarati ad una pressione inferiore degli elementi a monte agendo sulla valvola di massima del collettore intermedio in oggetto.

Valves identification

TYPE TIPO	DESIGN DISEGNO	DIAGRAM SCHEMA	DESCRIPTION DESCRIZIONE
1			Direct acting pressure relief valve Valvola di massima pressione diretta
2			Pilot operated pressure relief valve Valvola di massima pressione pilotata
3			Relief valve plugged Sede valvola con tappo

Classificazione valvole

TYPE TIPO	DESIGN DISEGNO	DIAGRAM SCHEMA	DESCRIPTION DESCRIZIONE
4			Main anticavitation check valve Valvola anticavitazione generale
11			Plug with pressure gauge connection Sede valvola con tappo attacco manometro

Valve arrangement

Example - Esempio: **009 = 2A-3B**

Pressure relief valve in port A side
Valvola di max in utilizzo A

Plug replaces pressure relief valve in port B side
Tappo sostituisce v. max in utilizzo B

The code identifies: with a number, the type of valve;
with a letter, its position on the inlet section.

(A) = spool action side

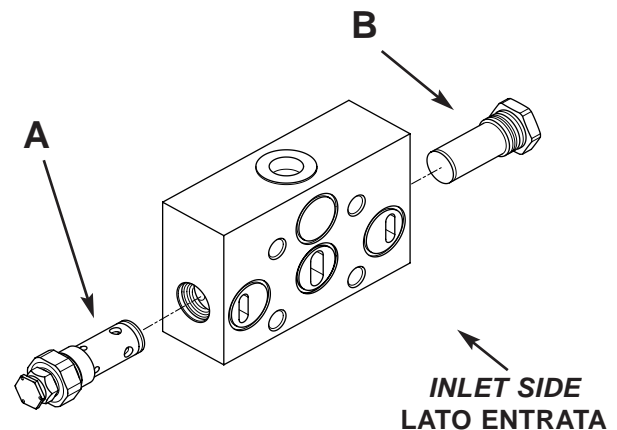
(B) = spool return action side

La sigla identifica: con un numero il tipo di valvola con la lettera la sua posizione sul collettore di entrata.

(A) = lato comando cursore

(B) = lato richiamo cursore

Allestimento valvole



Valves combination

Combinazione valvole

001	002	008	009	010	016	017	018	019	020	027	028	029	030
1A-3B	1A-4B	1A-11B	2A-3B	2A-4B	2A-11B	3A-1B	3A-2B	3A-3B	3A-4B	3A-11B	4A-1B	4A-2B	4A-3B

037	084	085	086	087
4A-11B	11A-1B	11A-2B	11A-3B	11A-4B

Inlet position and available thread type

Tipologia ingresso e filettatura

A

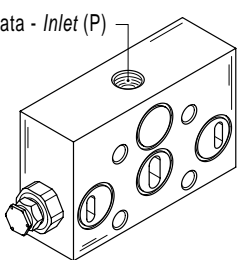
Upper inlet
Ingresso superiore

M01

G04

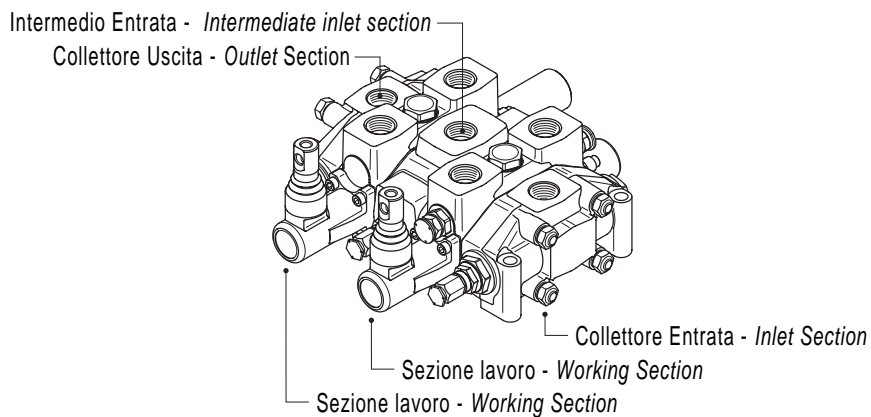
U03

U04



Entrata - Inlet (P)

Complete configuration samples for HC-D4 with intermediate inlet section (BE)
Esempio di configurazione completa di un distributore HC-D4 con intermedio di entrata (BE)



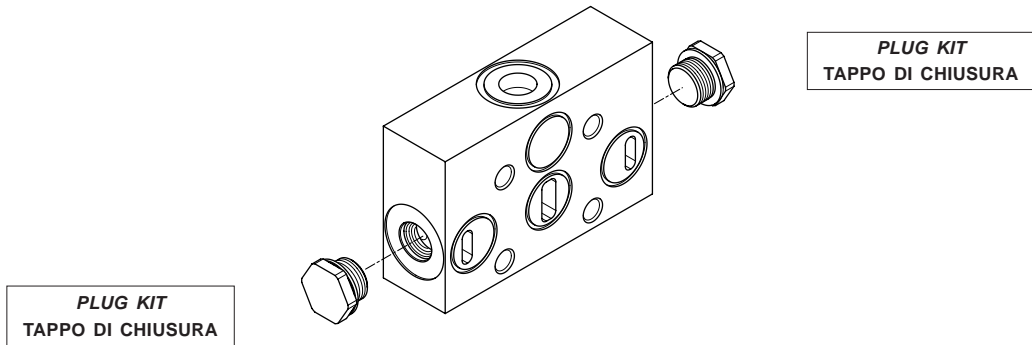
HC-D4/2

Right inlet sectionIR 001 150 A G04Collettore entrata destra
Working sectionW001A H001 F001A RP GO4Sezione di lavoro
Intermediate inlet section**BE 009 120 A G04**Collettore intermedio di entrata
Working sectionW001A H001 F001A RP GO4Sezione di lavoro
Outlet sectionTJ A G04Collettore di scarico

INTERMEDIATE SECTIONS - COLLETTORI INTERMEDI

Order example
INTERMEDIATE OUTLET SECTION

Esempio di ordinazione
COLLETTORE INTERMEDIO USCITA



BF intermediate outlet section typepage 42

BF tipologia collettore intermedio uscita . . .pag. 42

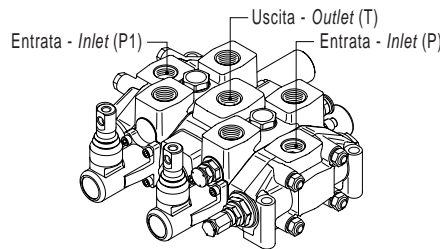
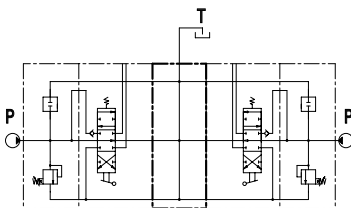
A G04 outlet position and available thread type . .page 43

A G04 posizione uscita e filettaturapag. 43

Inlet side

Definizione lato di alimentazione

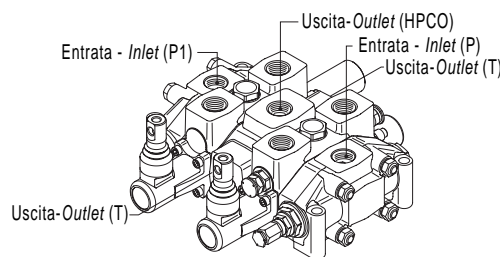
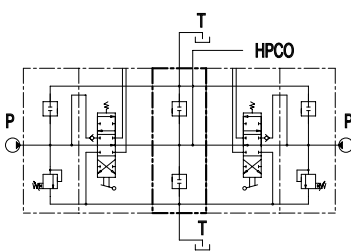
HYDRAULIC DIAGRAM SCHEMA IDRAULICO	LAYOUT CONFIGURAZIONE	DESCRIPTION + CODE DESCRIZIONE + SIGLA
---------------------------------------	--------------------------	---



INTERMEDIATE OUTLET SECTION WITH SINGLE TANK RETURN

COLLETTORE INTERMEDIO DI SCARICO AD 1 USCITA (T)

BF



INTERMEDIATE OUTLET SECTION WITH TWO TANK RETURNS

COLLETTORE INTERMEDIO DI SCARICO A 2 USCITE CON HPCO

BG

Operation of intermediate outlet section

TYPE F

The above outlet section allows the flow of oil of the two pumps and the tank ports to be piped to a single outlet T.

TYPE G

The section in question allows the flow of oil of the two pumps to be piped in two outlets:
- HPCO for powering another directional control valve
- T for discharge of the work ports
In order to obtain this, the two T need to be linked.

Funzionamento collettore intermedio di scarico

TIPO F

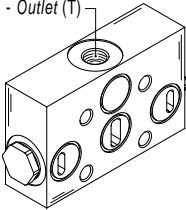
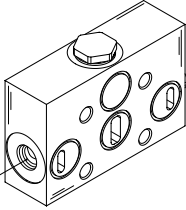
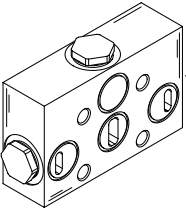
Il sopracitato collettore permette di convogliare il flusso dell'olio delle due pompe e delle utenze, in un'unica uscita T.

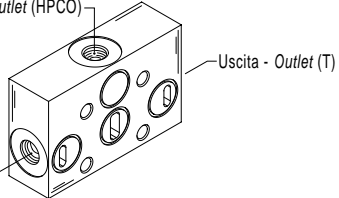
TIPO G

Il collettore in oggetto permette di convogliare il flusso d'olio delle due pompe in due uscite:
- HPCO per l'alimentazione di un altro distributore
- T per lo scarico delle utenze
Per ottenere ciò è necessario collegare le due T.

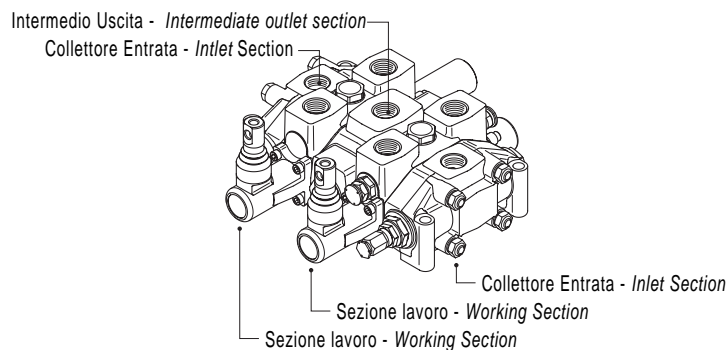
Outlet position and available thread type

Tipologia scarico e filettatura

BF	
A	<p>Upper outlet Uscita superiore</p> <div style="display: flex; justify-content: space-around; align-items: center;"> <div style="border: 1px solid black; padding: 2px 5px; margin: 2px;">M02</div> <div style="border: 1px solid black; padding: 2px 5px; margin: 2px;">G04</div> <div style="border: 1px solid black; padding: 2px 5px; margin: 2px;">G05</div> <div style="border: 1px solid black; padding: 2px 5px; margin: 2px;">U03</div> <div style="border: 1px solid black; padding: 2px 5px; margin: 2px;">U04</div> </div>  <p style="text-align: right; font-size: small;">Uscita - Outlet (T)</p>
G	<p>Front outlet side A Uscita anteriore lato A</p> <div style="display: flex; justify-content: space-around; align-items: center;"> <div style="border: 1px solid black; padding: 2px 5px; margin: 2px;">M02</div> <div style="border: 1px solid black; padding: 2px 5px; margin: 2px;">G04</div> <div style="border: 1px solid black; padding: 2px 5px; margin: 2px;">U03</div> <div style="border: 1px solid black; padding: 2px 5px; margin: 2px;">U04</div> </div>  <p style="text-align: right; font-size: small;">Uscita - Outlet (T)</p>
H	<p>Rear outlet side B Uscita posteriore lato B</p> <div style="display: flex; justify-content: space-around; align-items: center;"> <div style="border: 1px solid black; padding: 2px 5px; margin: 2px;">M02</div> <div style="border: 1px solid black; padding: 2px 5px; margin: 2px;">G04</div> <div style="border: 1px solid black; padding: 2px 5px; margin: 2px;">U03</div> <div style="border: 1px solid black; padding: 2px 5px; margin: 2px;">U04</div> </div>  <p style="text-align: right; font-size: small;">Uscita - Outlet (T)</p>

BG	
J	<p>Upper outlet HPCO - front side A and rear side B to T Uscita superiore HPCO - anteriore lato A e posteriore lato B in T</p> <div style="display: flex; justify-content: space-around; align-items: center;"> <div style="border: 1px solid black; padding: 2px 5px; margin: 2px;">M02</div> <div style="border: 1px solid black; padding: 2px 5px; margin: 2px;">G04</div> <div style="border: 1px solid black; padding: 2px 5px; margin: 2px;">U03</div> <div style="border: 1px solid black; padding: 2px 5px; margin: 2px;">U04</div> </div>  <p style="text-align: right; font-size: small;">Uscita - Outlet (HPCO) Uscita - Outlet (T)</p>

Complete configuration samples for HC-D4 with intermediate outlet section (BF)
Esempio di configurazione completa di un distributore HC-D4 con intermedio di uscita (BF)



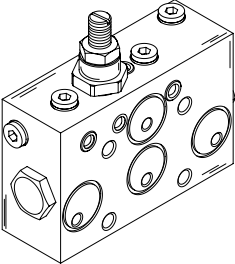
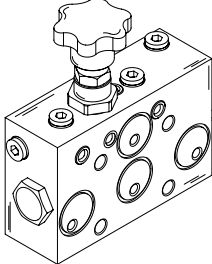
HC-D4/2

Right inlet section.....	IR 009 150 A G04	Collettore entrata destra
Working section.....	W001A H001 F001A RP G04	Sezione di lavoro
Intermediate outlet section.....	BF A G05	Collettore intermedio di uscita
Working section.....	W001A H001 F001A RP G04	Sezione di lavoro
Left inlet section.....	IL 009 150 A G04	Collettore entrata sinistra

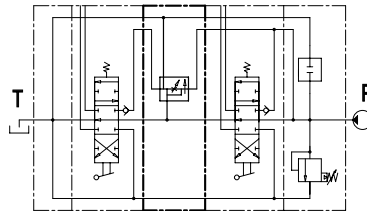
INTERMEDIATE FLOW DIVIDERS - DIVISORI DI FLUSSO INTERMEDI

Order example

Esempio di ordinazione

LAYOUT CONFIGURAZIONE	DESCRIPTION + CODE DESCRIZIONE + SIGLA	LAYOUT CONFIGURAZIONE	DESCRIPTION + CODE DESCRIZIONE + SIGLA
	INTERMEDIATE WITH SCREW-ADJUSTABLE FLOW DIVIDER DIVISORE INTERMEDIO DI FLUSSO REGISTRABILE A VITE C001		INTERMEDIATE WITH HAND WHEEL-ADJUSTABLE FLOW DIVIDER DIVISORE INTERMEDIO DI FLUSSO REGISTRABILE A VOLANTINO C002

HYDRAULIC DIAGRAM - SCHEMA IDRAULICO



Operating principle

The intermediate section of the flow divider allows sections of the divider itself to be powered, with a flow rate set by the user and independent of the downstream load.

The excess flow may power another directional control valve or be returned directly to tank.

The flow adjustment range (Q=l/min) change between:

- Minimum Q = 3 l/min
- Maximum Q = 40 l/min

Funzionamento

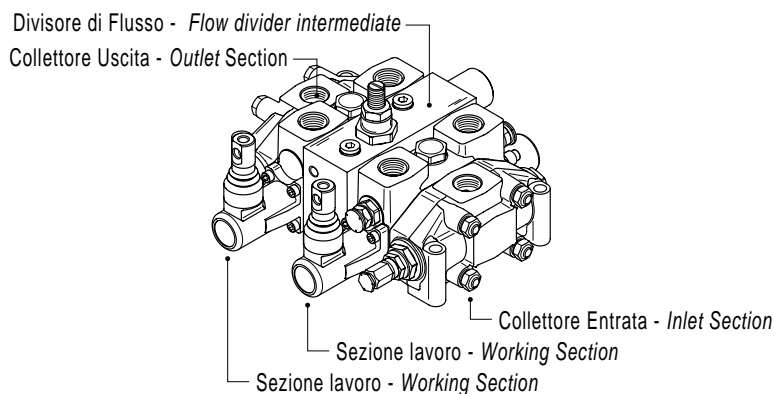
La sezione intermedia divisore di flusso, permette di alimentare sezioni a valle del divisore stesso, con una portata definita dall'utilizzatore, indipendente dal carico.

La portata eccedente, può alimentare un altro distributore o essere mandata a scarico dallo stesso.

Il campo di regolazione portata (Q=l/min) varia da:

- Q minima = 3 l/min
- Q massima = 40 l/min

Complete configuration samples for HC-D4 with intermediate flow divider
Esempio di configurazione completa di un distributore HC-D4 con divisore intermedio di flusso



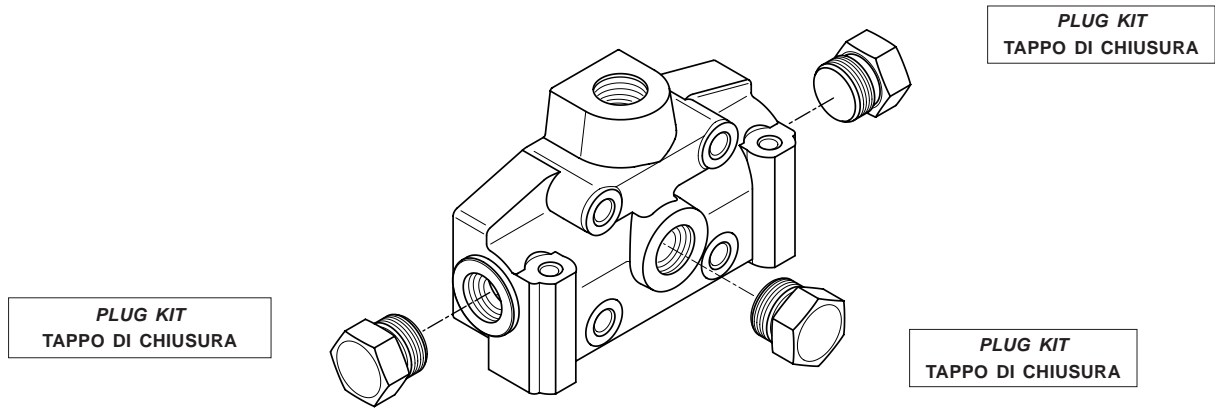
HC-D4/2

Right inlet section	IR 001 150 A G04	Collettore entrata destra
Working section	W001A H001 F001A RP G04	Sezione di lavoro
Intermediate inlet flow divider	C 001	Divisore intermedio di flusso
Working section	W001A H001 F001A RP G04	Sezione di lavoro
Outlet section	TJ A G04	Collettore di scarico

OUTLET SECTION - COLLETTORE DI SCARICO

Order example
1 outlet

Esempio di ordinazione
Collettore 1 uscita

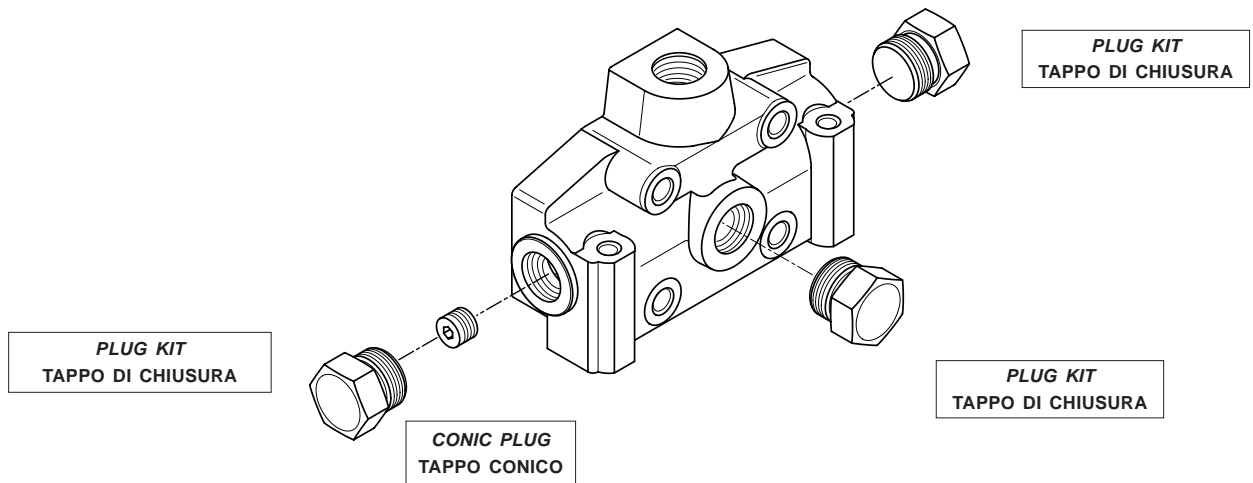


TJ outlet section typepage 46
A G04 outlet position and available thread type . .page 46

TJ tipologia collettore di scaricopag. 46
A G04 posizione scarico e filettaturapag. 46

Order example
HPCO version outlet

Esempio di ordinazione
Collettore 2 uscite



TM outlet section typepage 47
M G04 outlet position and available thread type . .page 47

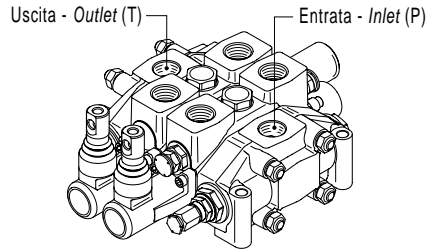
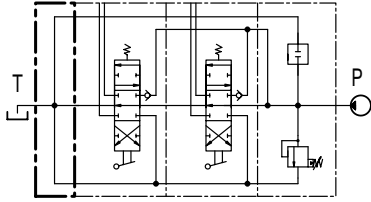
TM tipologia collettore di scaricopag. 47
M G04 posizione scarico e filettaturapag. 47

OUTLET SECTION - COLLETTORE DI SCARICO

Outlet with single tank classification

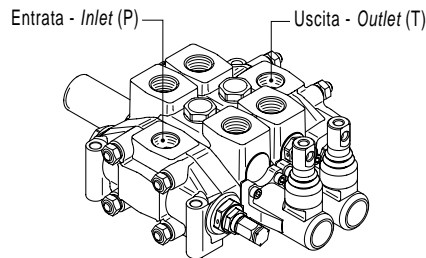
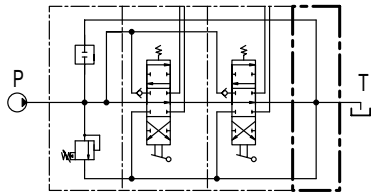
Classificazione scarico a una uscita

HYDRAULIC DIAGRAM SCHEMA IDRAULICO	LAYOUT CONFIGURAZIONE	DESCRIPTION + CODE DESCRIZIONE + SIGLA
---------------------------------------	--------------------------	---



OUTLET SECTION
WITH SINGLE RETURN (T)
RIGHT-SIDE INLET (P)
COLLETTORE DI SCARICO
AD 1 USCITA (T)
ENTRATA DESTRA (P)

TJ



OUTLET SECTION
WITH SINGLE RETURN (T)
LEFT-SIDE INLET (P)
COLLETTORE DI SCARICO
AD 1 USCITA (T)
ENTRATA SINISTRA (P)

TK

Outlet position and available thread type

Tipologia uscita e filettatura

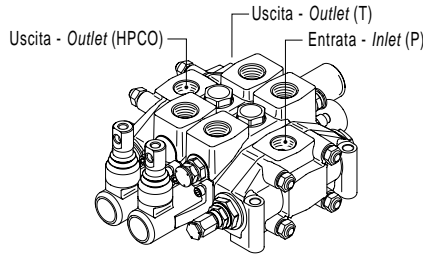
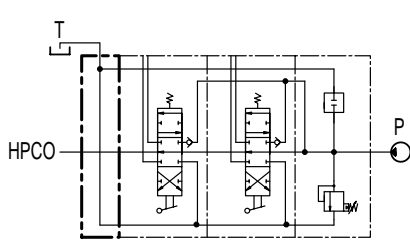
A	Upper outlet Uscita superiore	M02	G04	U03	U04									
	C	Central outlet Uscita centrale	M02	G04	U03		U04							
			G	Front outlet side A Uscita anteriore lato A	M02		G04		U03	U04				
					H		Rear outlet side B Uscita posteriore lato B		M02	G04		U03	U04	
									M02	G04		U03	U04	

OUTLET SECTION - COLLETTORE DI SCARICO

Outlet with two tanks classification

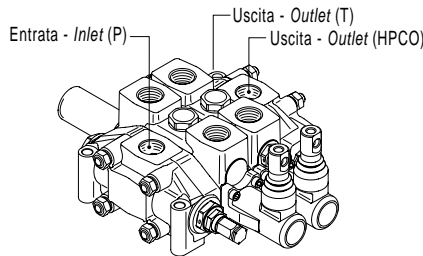
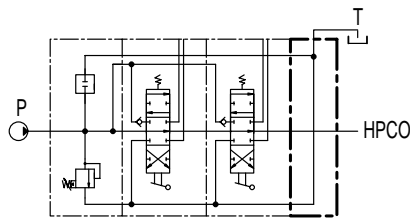
Classificazione scarico a due uscite

HYDRAULIC DIAGRAM SCHEMA IDRAULICO	LAYOUT CONFIGURAZIONE	DESCRIPTION + CODE DESCRIZIONE + SIGLA
---------------------------------------	--------------------------	---



OUTLET SECTION
WITH TWO RETURN
RIGHT-SIDED INLET (P)
COLLETTORE DI SCARICO
AD 2 USCITE CON HCPO
ENTRATA DESTRA (P)

TM



OUTLET SECTION
WITH TWO RETURNS
LEFT-SIDED INLET (P)
COLLETTORE DI SCARICO
AD 2 USCITE CON HPCO
ENTRATA SINISTRA (P)

TN

Outlet position and available thread type

Tipologia uscita e filettatura

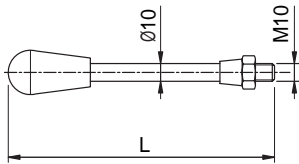
M	<p>HPCO upper outlet T (TANK) side outlet B HPCO uscita superiore T (TANK) uscita posteriore lato B</p> <p>M02 G04 U03 U04</p>	
N	<p>HPCO upper outlet T (TANK) front outlet side A HPCO uscita superiore T (TANK) uscita anteriore lato A</p> <p>M02 G04 U03 U04</p>	
P	<p>HPCO central outlet T (TANK) rear outlet side B HPCO uscita centrale T (TANK) uscita posteriore lato B</p> <p>M02 G04 U03 U04</p>	
Q	<p>HPCO central outlet T (TANK) front outlet side A HPCO uscita centrale T (TANK) uscita anteriore lato A</p> <p>M02 G04 U03 U04</p>	

FEATURES - ACCESSORI

Lever identification

Classificazione kit aste leva

DIMENSIONS - DIMENSIONI



DESCRIPTION - DESCRIZIONE

Lever with knob

Asta leva con pomello

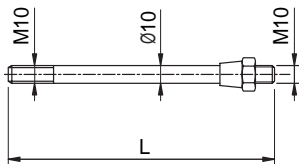
AVAILABLE LENGTH (in) - LUNGHEZZE DISPONIBILI (mm)

$L (in) = 5,5 - 7,5 - 9,5 - 16,3$
 $L (mm) = 140 - 190 - 240 - 415$

ORDERING CODES - SIGLE DI ORDINAZIONE

ZA

DIMENSIONS - DIMENSIONI



DESCRIPTION - DESCRIZIONE

Lever without knob

Asta leva senza pomello

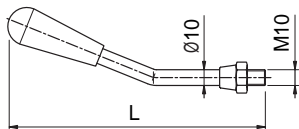
AVAILABLE LENGTH (in) - LUNGHEZZE DISPONIBILI (mm)

$L (in) = 7,1 - 9,1$
 $L (mm) = 180 - 230$

ORDERING CODES - SIGLE DI ORDINAZIONE

ZB

DIMENSIONS - DIMENSIONI



DESCRIPTION - DESCRIZIONE

Lever with knob for joystick control

Asta leva con pomello per comando cloche

AVAILABLE LENGTH (in) - LUNGHEZZE DISPONIBILI (mm)

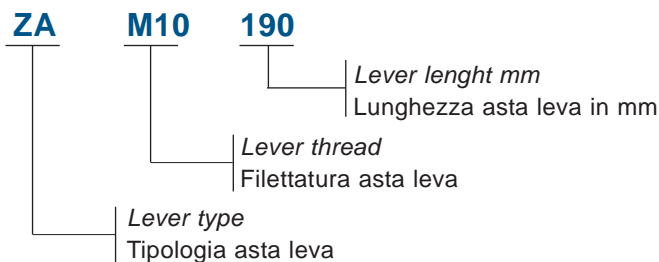
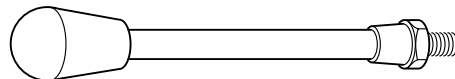
$L (in) = 9,8$
 $L (mm) = 250$

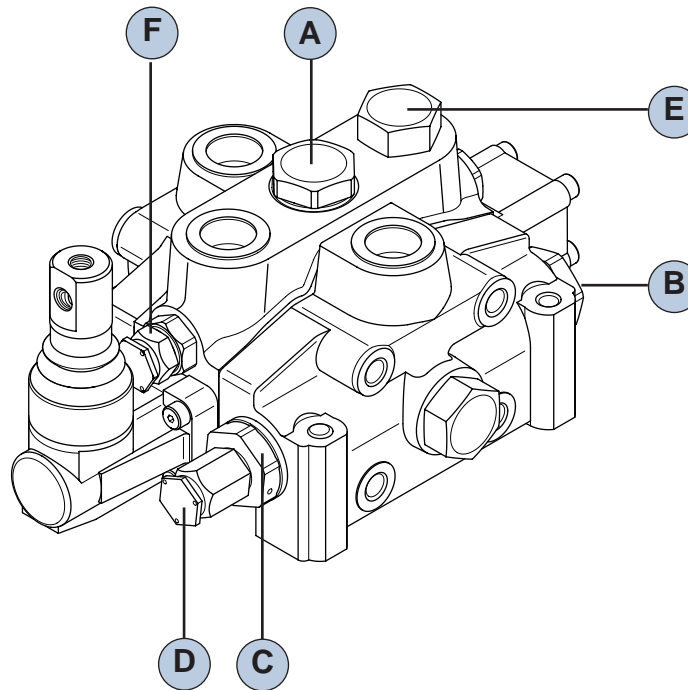
ORDERING CODES - SIGLE DI ORDINAZIONE

ZC

Order example

Esempio di ordinazione





General clamping torque

Coppie di serraggio generali

POSITION POSIZIONE	DESCRIPTION DESCRIZIONE	CLAMPING TORQUE (Nm) COPPIA SERRAGGIO (Nm)
A	load check valve plug tappo valvola di ritegno	80
B	plug to replace pressure relief valve tappo sostituisce valvola di massima	80
C	pressure relief valve body corpo valvola di massima	80
D	pressure relief valve cap tappo registro valvola di massima	20
E	fittings in service ports A-B-P-T tappo chiusura utilizzi A-B-P-T	G04 = 40 - U03 = 40 - U04 = 60 M01 = 80 - M02 = 80
F	clamping torque auxiliary valve coppia serraggio valvola ausiliaria	vedi tabella (X) see table (X)

TABLE - TABELLA (X)

ANTISHOCK VALVE PLUG
TAPPO VALVOLA ANTIURTO

25 Nm

ANTISHOCK VALVE BODY
CORPO VALVOLA ANTIURTO

60 Nm

ANTICAVITATION VALVE PLUG
TAPPO VALVOLA ANTICAVITAZIONE

25 Nm

ANTICAVITATION VALVE BODY
CORPO VALVOLA ANTICAVITAZIONE

60 Nm

PLUG REPLACES VALVE
TAPPO SOSTITUISCE VALVOLA

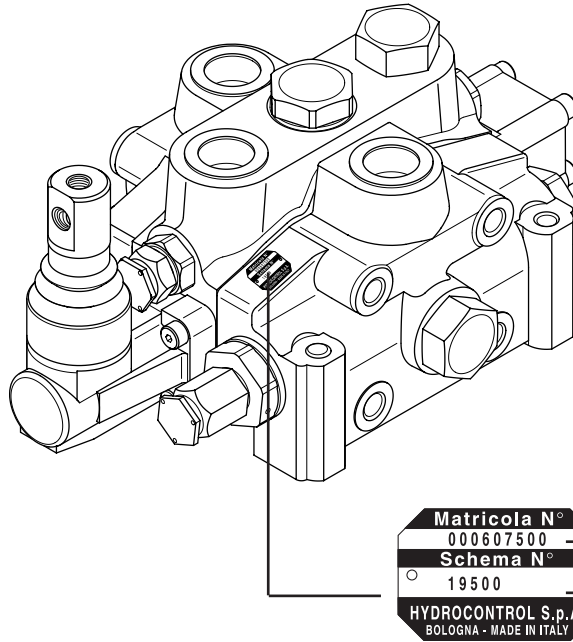
60 Nm

Product identification

An identification plate is put on every HC-D4 sectional valve.

Identificazione prodotto

In tutti i monoblocchi HC-D4 forniti da Hydrocontrol S.p.A. è applicata una targhetta di riconoscimento.



SERIAL NUMBER
MATRICOLA DI PRODUZIONE

ORDERING CODE
CODICE ORDINAZIONE

Assembly instructions

Since our directional control valve casings have symmetrical galleries, they can be converted from right-side inlet (IR) to left-side inlet (IL) simply by turning the spool and relative controls through 180°.

This operation is not possible when using spool types: 012 - 013 - 014.

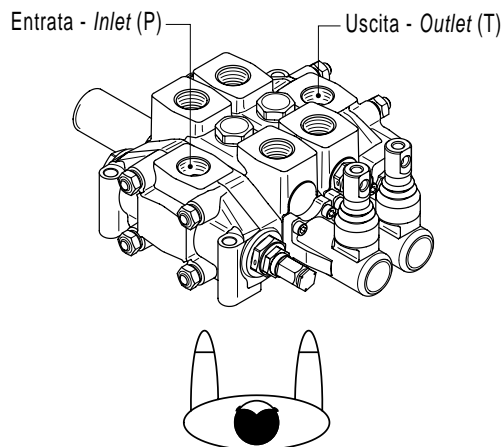
Recommended curve for our standard directional control valves **A01** (see remote controls catalogue).

Istruzioni di montaggio

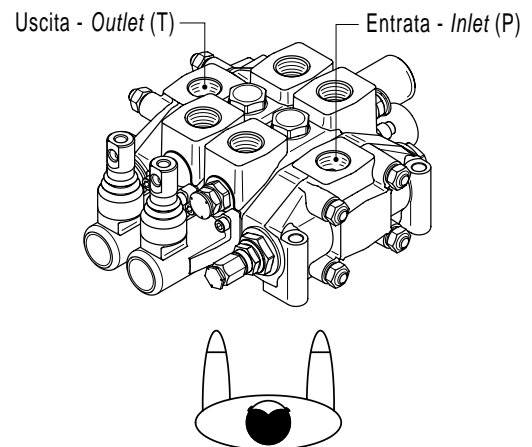
Poiché i corpi hanno gole simmetriche, in nostri distributori possono essere trasformati da entrata destra (IR) ad entrata sinistra (IL), ruotando i cursori ed i relativi comandi di 180°.

Quanto sopra descritto, non è possibile in presenza dei cursori tipo: 012 - 013 - 014.

Curva consigliata per i nostri distributori standard **A01** (vedi catalogo manipolatori).



Sectional valve with left inlet (IL)
Distributore con entrata sinistra (IL)



Sectional valve with right inlet (IR)
Distributore con entra destra (IR)

NOTES - NOTE

U.S.A.

Hydrocontrol Inc.
3435 Breckinridge Blvd,
Suite 140
Duluth, 30096 Georgia
Phone +1 (770) 921-4776
Fax +1 (770) 717-5184
usa@hydrocontrol-inc.com
www.hydrocontrol-inc.com

France

HC France SAS
7, Rue des Entrepreneurs
Parc de la Vertonne
44122 VERTOU
Phone +33 02-40332348
Fax +33 02-28210034
hc-france@wanadoo.fr
www.hydrocontrol-inc.com

Germany

HC Central Europe
Laakbaum, 8
42477 Radevormwald
Phone +49 2195-931123
Fax +49 2195-931124
hans.ley@hc-central-europe.de
www.hydrocontrol-inc.com

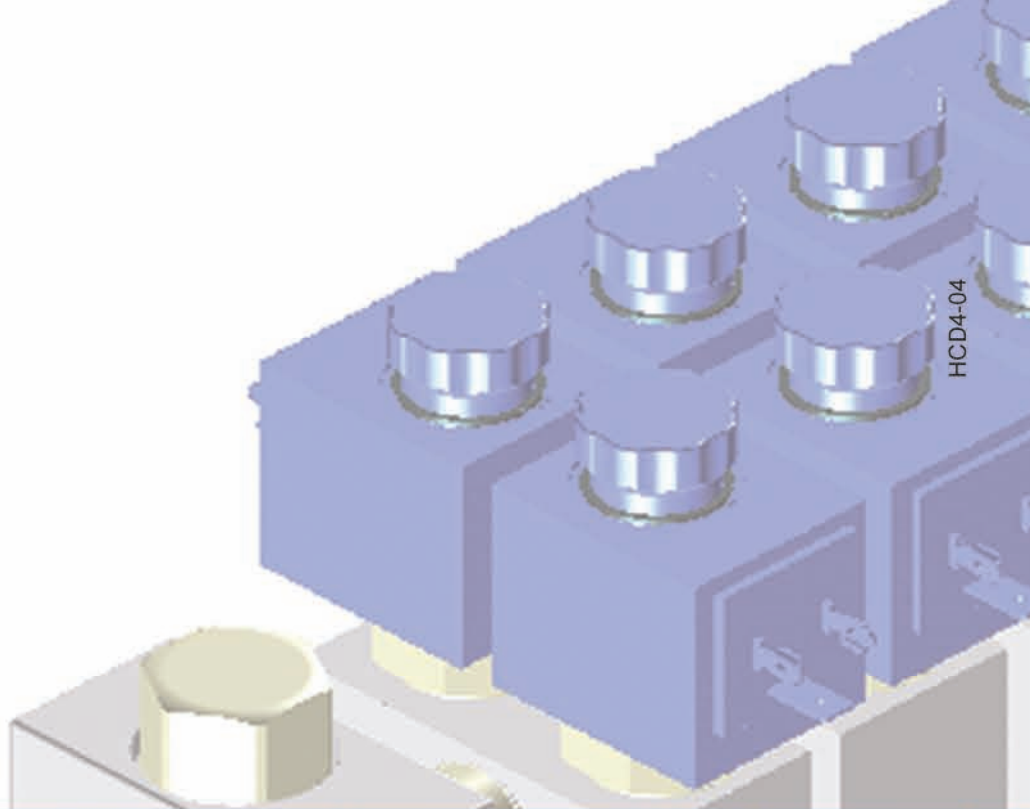
China

HC Far East Representative Office
Summit Center, Room 509
1088 Yanan Xi Road
200052 - Shanghai - China
Phone +86 021-52380695
Fax +86 021-52380697
fareast@hydrocontrol-inc.com
www.hydrocontrol-inc.com

India

HC Hydraulic Technologies P.LTD
A5 (B) NGEF Ancillary Industrial Estate,
Mahadevapura, Karnataka
Bangalore - 560 048
Phone +91 080-41524138
Fax +91 080-41529139
info@hydrocontrol-india.net
www.hydrocontrol-inc.com





olution Partner

hydro
control



hydrocontrol s.p.a.
componenti idrodinamici

Via San Giovanni, 481 - 40060 Osteria Grande
Castel San Pietro Terme - Bologna - Italia

tel +39 051 69 59 411 (15 linee)
fax +39 051 94 64 76
info@hydrocontrol-inc.com
www.hydrocontrol-inc.com

