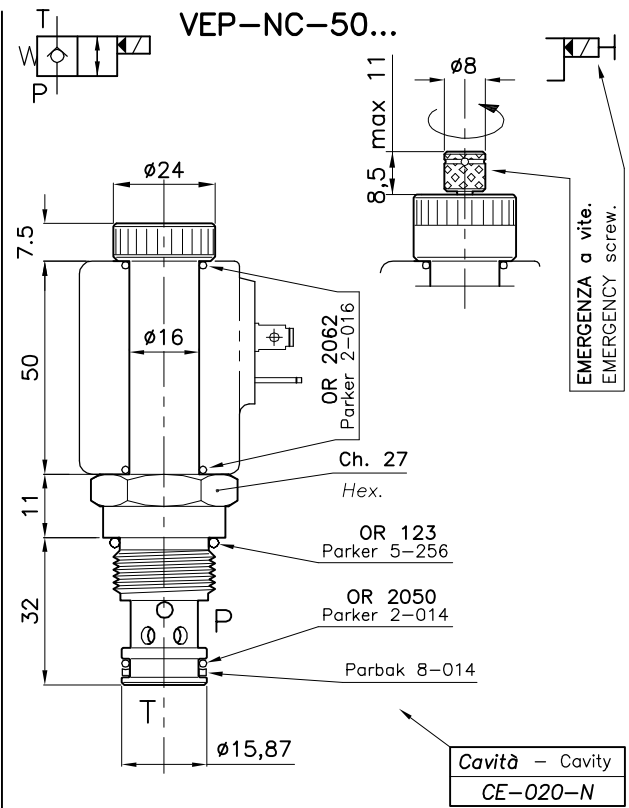
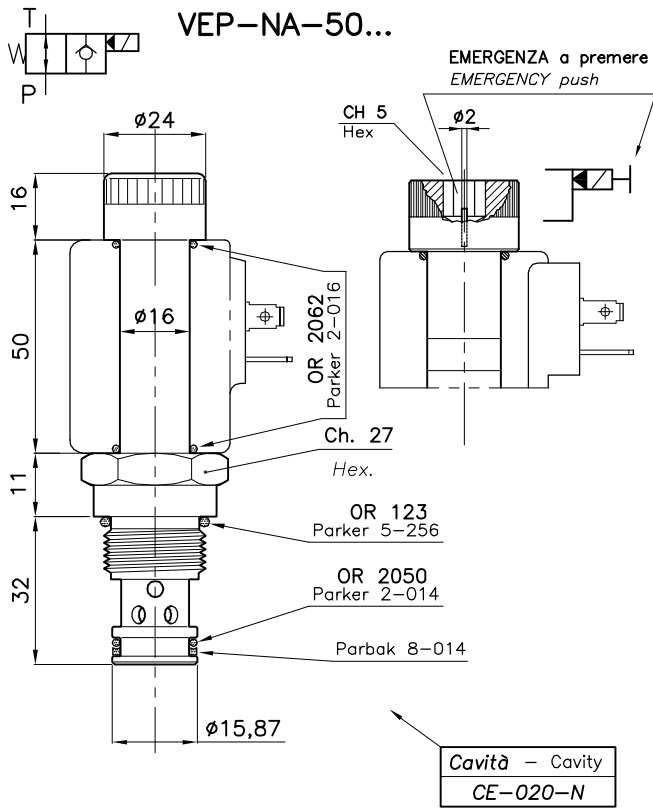


DIMENSIONI, INGOMBRI, CODICI DI ORDINAZIONE
OVERALL DIMENSIONS AND ORDERING CODE



HYDRAULIC VALVES AND INTEGRATED COMPONENTS
s.r.l. ITALY

VEP-...-50-020N-78UNF-...



SIGLA VALVOLA VALVE CODE	Numero Valvola Valve Number	Cavità Cavity	Note Notes	Magnete Coil Vedi Pagina	Collettore Bodie Vedi Pagina
VEP-NA-50-020N-78UNF-*	552	CE-020-N	Norm. aperta Normally open	5.04.01.04	5.05.01.02
VEP-NC-50-020N-78UNF-*	553	CE-020-N	Norm. chiusa Normally closed		

EMERGENZA a vite EMERGENCY screw *
E

0 0 5 0 0
 CODICE ORDINAZIONE
 ORDERING CODE

LEGGERE ATTENTAMENTE

READ CAREFULLY

Avvertenze

Cartucce NA (normalmente aperte): tutte le cartucce NA sono progettate per funzionare con alimentazione continua; per il funzionamento in corrente alternata occorre usare una bobina di tipo RAC, che accetta tensioni raddrizzate, e un connettore con raddrizzatore.

Magneti: la potenza allo spunto dei magneti in tensione continua è circa 3,5 volte maggiore della potenza operativa.

Warnings

NA cartridges (normally open): all the NA cartridges are projected to work with D.C. power supply. To work with A.C. power supply you have to use a RAC solenoid, which works with rectified power supply, and a connector with rectifier.

Coils: the power consumption at starting for coils working in D.C. power supply is about 3,5 times higher than the normal operating power consumption.

