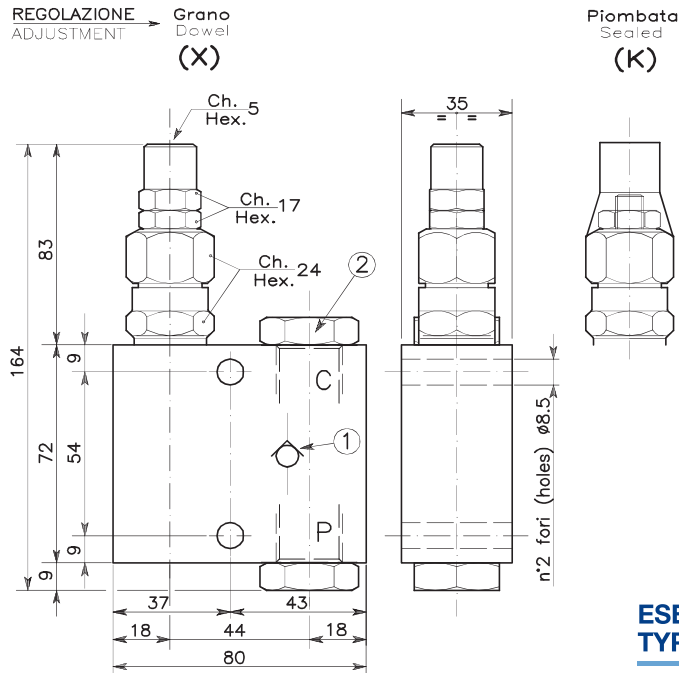


# VALVOLA DI SEQUENZA AD AZIONE DIRETTA CON OTTURATORE CONICO E COLLETTORE IN LINEA SEQUENCE, DIRECT ACTING POPPET TYPE VALVE WITH IN LINE BODY

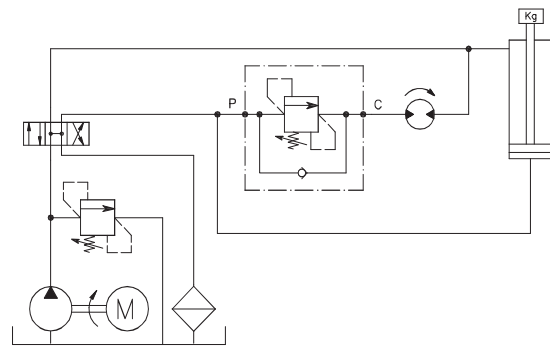


② Presenti solo nelle versioni 1/4" e 3/8"  
Only 1/4" 3/8" version

## DIMENSIONI DIMENSIONS

Campo taratura Setting range			Attacchi Port size C-P (BSP)	Luce nominale Rated size DN	Portata max. Max flow-rate l/min - GPM
032	263	264	1/4"	6	20-5
031	258	259	3/8"	6	35-9
030	253	254	1/2"	6	35-9

## ESEMPIO TIPICO DI CIRCUITO TYPICAL CIRCUIT EXAMPLE



## CODICE DI ORDINAZIONE HOW TO ORDER

002 032 A X 0

Pressione di apertura  
Cracking pressure  
VALV N°1

A 1 bar  
B 7 bar

Campo taratura / Setting range					
032		263		264	
031		258		259	
030		253		254	
Campo taratura 5÷100 bar (molla colore blu) Setting range 5÷100 bar (blue spring)		Campo taratura 10÷210 bar (molla colore verde) Setting range 10÷210 bar (green spring)		Campo taratura 20÷350 bar (molla colore giallo) Setting range 20÷350 bar (yellow spring)	
Taratura standard (Q=5 l/1')	Incr. press. - bar giro/vite	Taratura standard (Q=5 l/1')	Incr. press. - bar giro/vite	Taratura standard (Q=5 l/1')	Incr. press. - bar giro/vite
Std. bar setting (Q=5 l/1')	Pressure rise - turn of screw	Std. bar setting (Q=5 l/1')	Pressure rise - turn of screw	Std. bar setting (Q=5 l/1')	Pressure rise - turn of screw
80 bar	(--)	180 bar	(--)	320 bar	(--)

Regolazione  
Adjustment

X | Grano - Dowel  
K | Piombata - Sealed