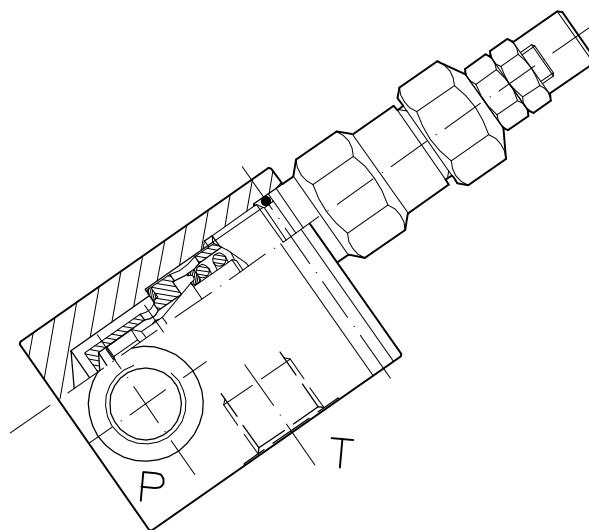
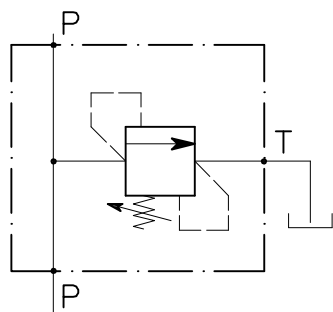


VMP-80-....-C-....-L

VALVOLA DI MASSIMA PRESSIONE A CARTUCCIA AD AZIONE DIRETTA CON OTTURATORE CONICO E COLLETTORE IN LINEA
 CARTRIDGE RELIEF DIRECT ACTING POPPET TYPE VALVE WITH IN LINE BODY

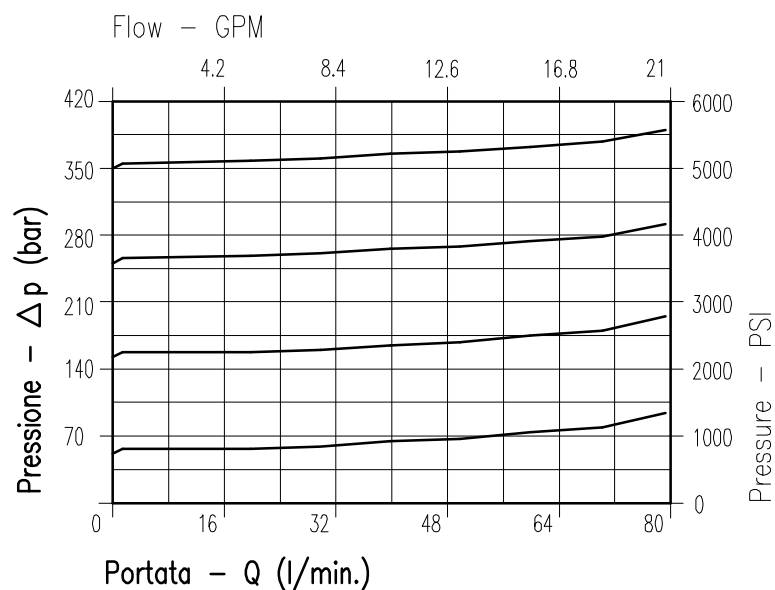


CARATTERISTICHE

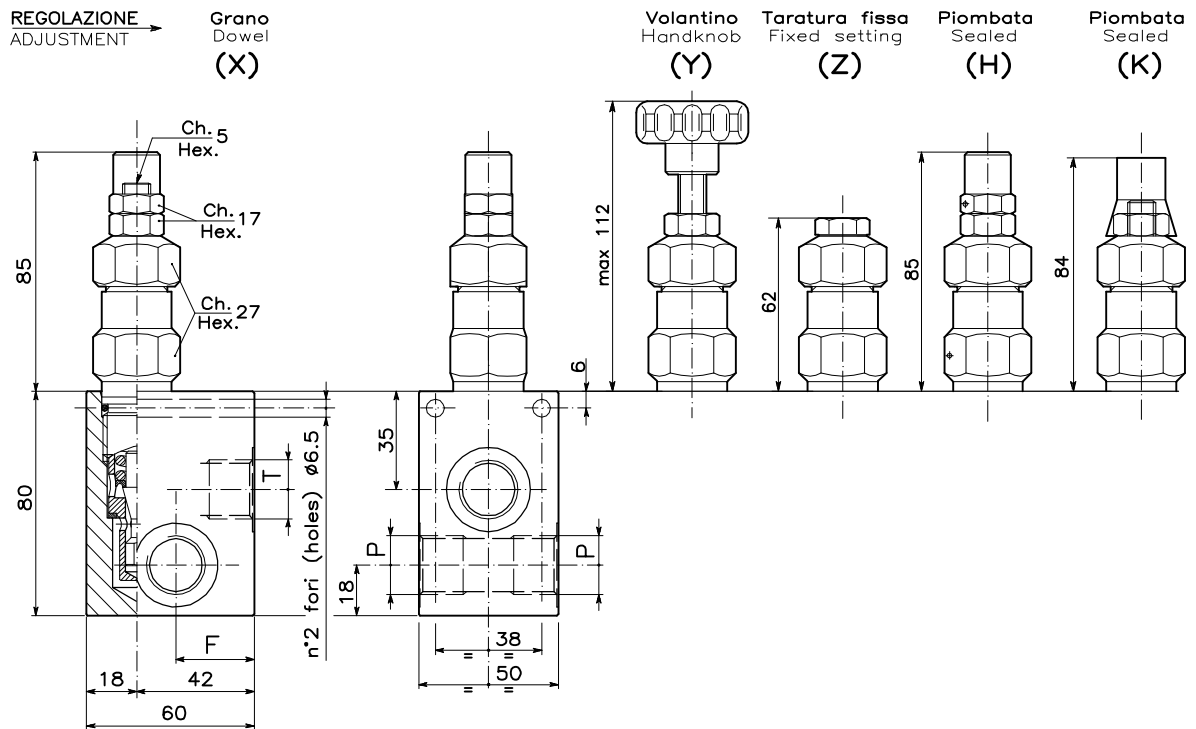
Luce nominale	DN 11
Portata min/max	80 l/min - 21 GPM
Pressione di lavoro max.	350 bar - 5075 PSI
Pressione max. di taratura	350 bar - 5075 PSI
Temperatura ambiente	-30°C + 50°C
Temperatura olio	-30°C + 80°C
Filtraggio consigliato	30÷50 micron
Peso 1/2" GAS	0.911 Kg
Peso 3/4" GAS	0.873 Kg

PERFORMANCE

Rated size
Min/max flow-rate
Max working pressure
Max setting pressure
Room temperature
Oil temperature
Recommended filtration
Weight 1/2" GAS
Weight 3/4" GAS



Viscosità olio 46 cSt a 50°C
 Oil viscosity 46 cSt at 50°C



DIMENSIONI DIMENSIONS

Campo taratura Setting range					F	Attacchi Port size P-T GAS (BSPP)
023	199	200	201	202	28	1/2"
024	208	209	210	211	28	3/4"

CODICE DI ORDINAZIONE HOW TO ORDER

002 023 0 X 0

Regolazione Adjustment	
X	Grano - Dowel
Y	Volantino - Handknob
Z	Taratura fissa - Fixed setting
H	Piombata - Sealed
K	Piombata - Sealed

Campo taratura / Setting range									
023		199		200		201		202	
024		208		209		210		211	
Campo taratura 5÷50 bar (molla colore blu) Setting range 5÷50 bar (blue spring)		Campo taratura 5÷100 bar (molla colore nero) Setting range 5÷100 bar (black spring)		Campo taratura 10÷150 bar (molla colore verde) Setting range 10÷150 bar (green spring)		Campo taratura 25÷250 bar (molla colore giallo) Setting range 25÷250 bar (yellow spring)		Campo taratura 40÷350 bar (molla colore rosso) Setting range 40÷350 bar (red spring)	
Taratura standard (Q=5 l/1')	Incr. press. - bar giro/vite	Taratura standard (Q=5 l/1')	Incr. press. - bar giro/vite	Taratura standard (Q=5 l/1')	Incr. press. - bar giro/vite	Taratura standard (Q=5 l/1')	Incr. press. - bar giro/vite	Taratura standard (Q=5 l/1')	Incr. press. - bar giro/vite
Std. bar setting (Q=5 l/1')	Pressure rise - turn of screw	Std. bar setting (Q=5 l/1')	Pressure rise - turn of screw	Std. bar setting (Q=5 l/1')	Pressure rise - turn of screw	Std. bar setting (Q=5 l/1')	Pressure rise - turn of screw	Std. bar setting (Q=5 l/1')	Pressure rise - turn of screw
40 bar	(--)	80 bar	(--)	120 bar	(--)	210 bar	(--)	320 bar	(--)