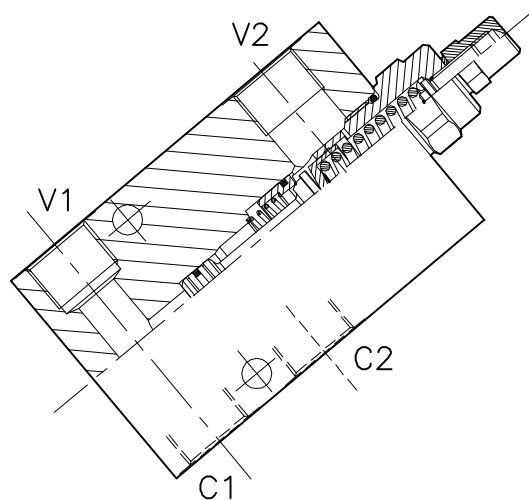
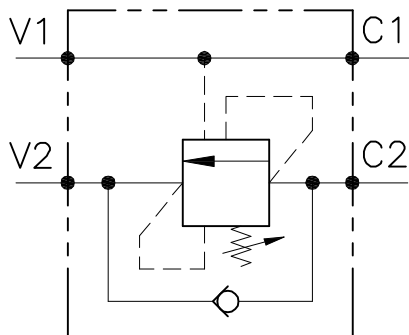


...-OWC-SE-...-L-...

VALVOLA BILANCIAMENTO, BLOCCO E CONTROLLO MOVIMENTO A SEMPLICE EFFETTO CON COLLETTORE IN LINEA

SINGLE COUNTERBALANCE VALVE WITH IN LINE BODY



CARATTERISTICHE

Luce nominale min/max

DN 12/14

Portata min/max

1/160 l/min - 0.26/42.3 GPM

Pressione max. di picco

450 bar - 6525 PSI

Pressione max. di taratura

350 bar - 5075 PSI

Rapporto di pilotaggio standard

6.2 : 1

Temperatura ambiente

-30°C + 50°C

Temperatura olio

-30°C + 80°C

Filtraggio consigliato

30÷50

Coppia di serraggio

Peso

PERFORMANCE

Min/max rated size

Min/max flow-rate

Max peak pressure

Max setting pressure

Standard pilot ratio

Room temperature

Oil temperature

Recommended filtration

Tightening torque

Weight

NOTE:

La taratura deve essere **1.3** volte maggiore della pressione indotta dal carico.

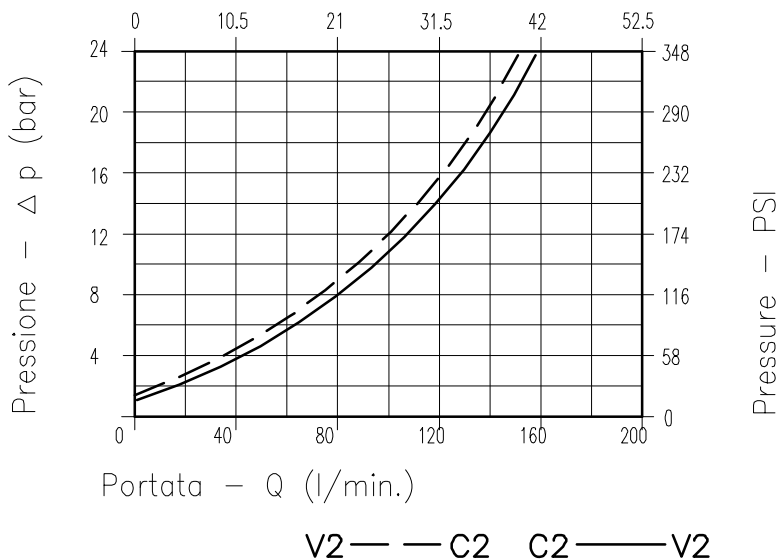
Valve should be set at **1.3** times load induced pressure.

ESEMPIO/EXAMPLE:

Pressione di lavoro max:

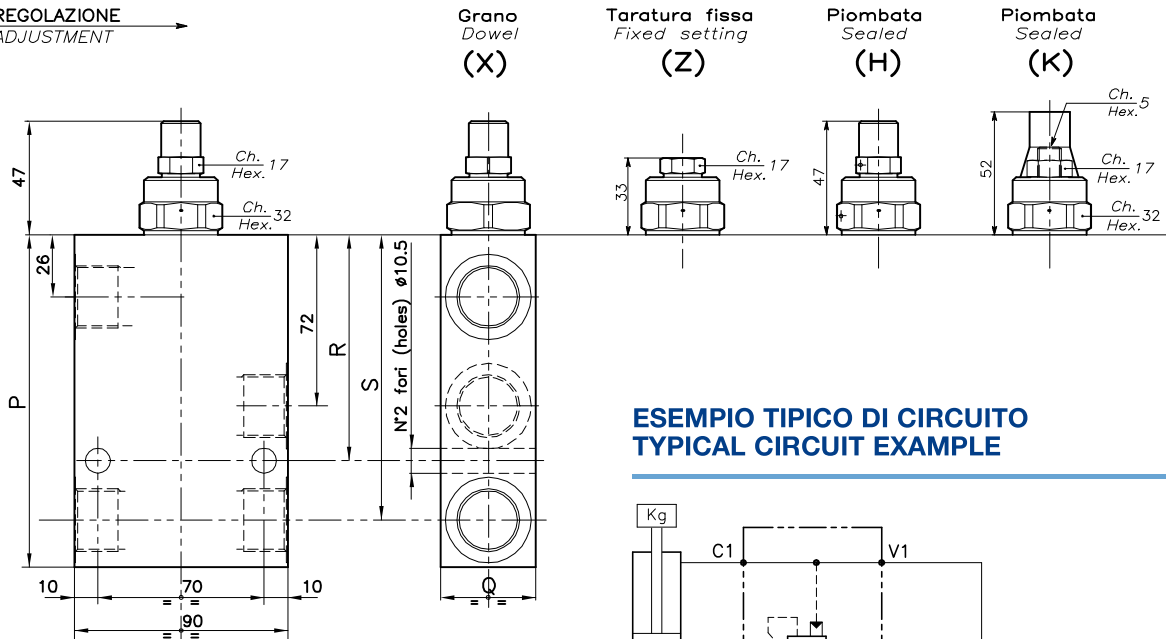
Max working pressure:

350 bar / 1.3 = 270 bar



Viscosità olio 46 cSt a 50°C
Oil viscosity 46 cSt at 50°C

REGOLAZIONE
ADJUSTMENT →



ESEMPIO TIPICO DI CIRCUITO TYPICAL CIRCUIT EXAMPLE

DIMENSIONI DIMENSIONS

Campo taratura Setting range	P	Q	R	S	Attacchi Port size V2-C2 V1-C1 GAS (BSP)	Luce nominale Rated size DN	Portata max Max flow-rate l/min - GPM	Corpo Body
219	140	40	95	120	3/4"	12	120-31	Alluminio Aluminium
265	140	40	95	120	3/4"	12	120-31	Acciaio Steel
267	165	50	107	142	1"	14	160-42	Alluminio Aluminium
266	165	50	107	142	1"	14	160-42	Acciaio Steel

CODICE DI ORDINAZIONE HOW TO ORDER

001 219 0 X 0

Campo taratura / Setting range

219

265

267

266

Campo taratura 60÷350 bar (molla colore giallo)
Setting range 60÷350 bar (yellow spring)

Taratura standard (Q=5 l/1')
Std. bar setting (Q=5 l/1')
350 bar

Incr. press. - bar giro/vite
Pressure rise - turn of screw
(138)

Rapporto di pilotaggio
Pilot ratios

O 6.2 : 1
G 4.1 : 1

Regolazione
Adjustment

X Grano - Dowel
Z Taratura fissa - Fixed setting
H Piombata - Sealed
K Piombata - Sealed