

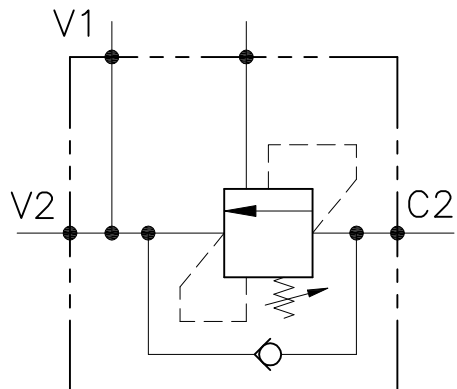
VALVOLA BILANCIAMENTO, BLOCCO E CONTROLLO MOVIMENTO A SEMPLICE EFFETTO, FLANGIATA A BRUGOLA (B04).

LUEN

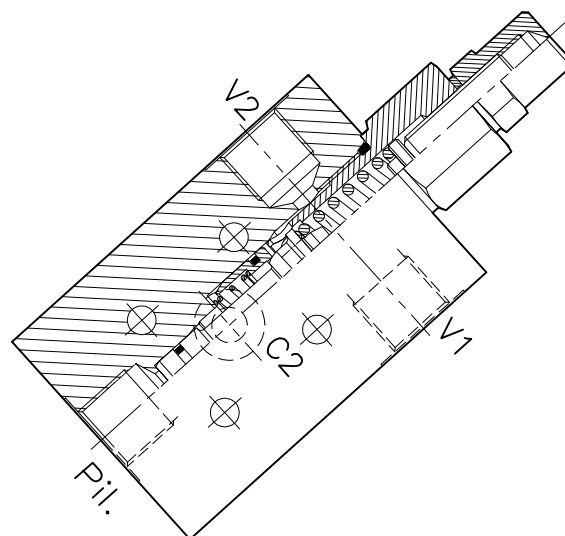
HYDRAULIC VALVES AND INTEGRATED COMPONENTS
s.r.l. ITALY

...-OWC-SE-...-FC1-B04-...

SCHEMA DI FUNZIONAMENTO



CRITERI PROGETTUALI

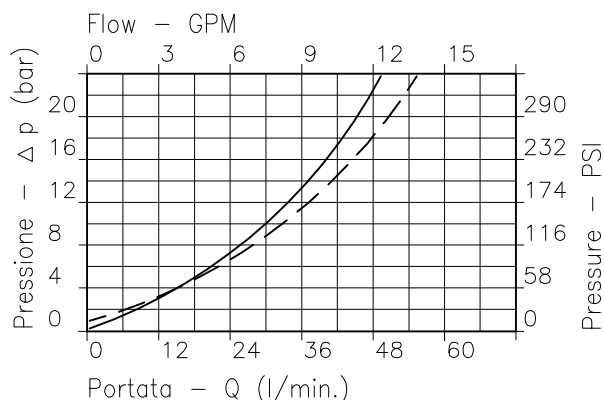


CARATTERISTICHE - PERFORMANCES

Luca nominale min/max <i>Min/max Rated size</i>	DN	6 / 8
Portata min/max <i>Min/max flow-rate</i>	l/min-GPM	1/40 - 0.26/10.6
Pressione di lavoro max <i>Max working pressure</i>		450 bar 6525 PSI
Pressione max di taratura <i>Max setting pressure</i>		350 bar 5075 PSI
Rapporto di pilotaggio <i>Pilot ratio</i>		4.25 : 1
Temperatura ambiente <i>Room temperature</i>	°C	-30 +50
Temperatura olio <i>Oil temperature</i>	°C	-30 +80
Filtraggio consigliato <i>Filtration</i>	micron	30
Coppia di serraggio <i>Tightening torque</i>	Nm	.
Peso <i>Weight</i>	Kg	.

CARATTERISTICHE IDRAULICHE - HYDRAULIC PERFORMANCE

OWC-SE-38-FC1-B04



Viscosita' olio 46 cSt a 50° C - Oil viscosity 46 cSt at 50° C

NOTE:

La taratura deve essere 1,3 volte maggiore della pressione indotta dal carico.

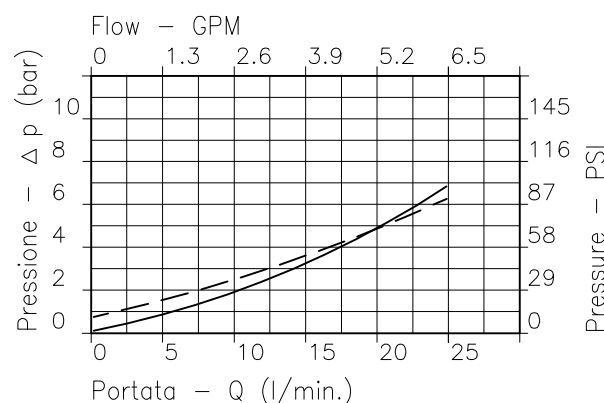
Valve should be set at 1.3 times load induced pressure.

ESEMPIO:

Pressione di lavoro max : $\frac{350 \text{ bar}}{1.3} = 270 \text{ bar}$
Max working pressure

CARATTERISTICHE IDRAULICHE - HYDRAULIC PERFORMANCE

OWC-SE-14-FC1-B04



Viscosita' olio 46 cSt a 50° C - Oil viscosity 46 cSt at 50° C

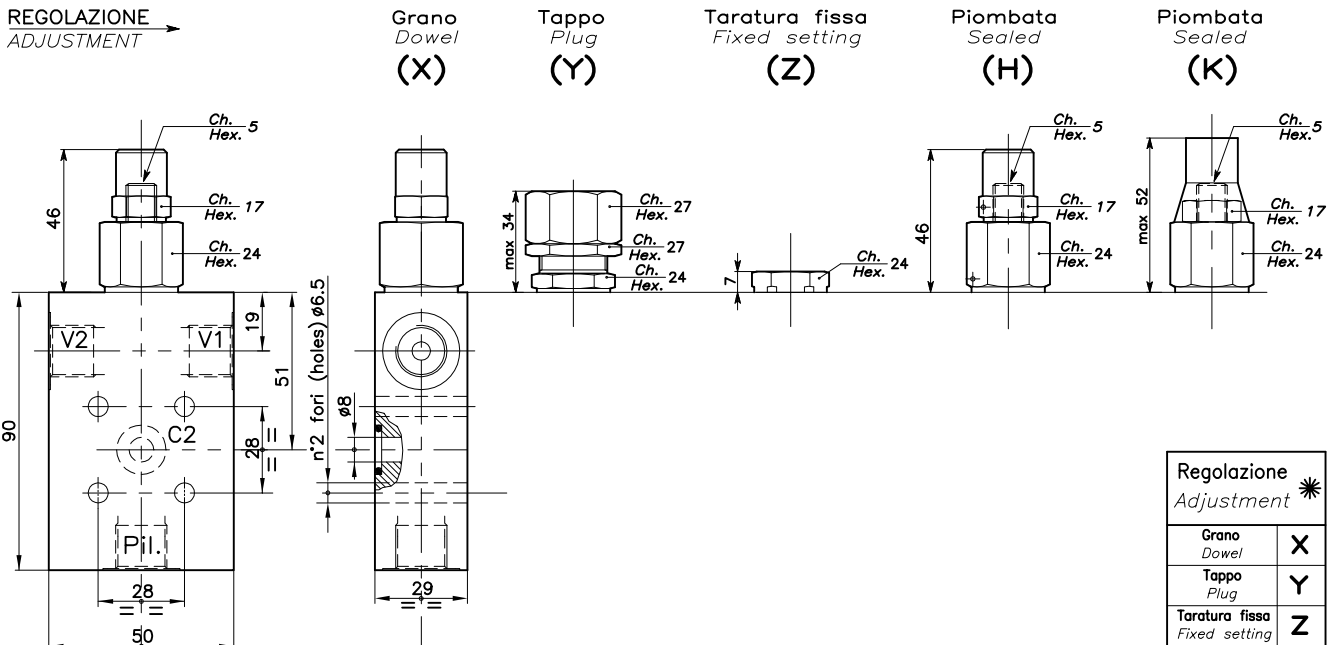
**SOLUZIONI DI PRODUZIONE NECESSARIE
PER LA SCELTA DEL PRODOTTO
E RELATIVA DEFINIZIONE DEL
CODICE D'ORDINAZIONE**

LUEN

**HYDRAULIC VALVES AND
INTEGRATED COMPONENTS
s.r.l.
ITALY**

...-OWC-SE-...-FC1-B04-...

**REGOLAZIONE
ADJUSTMENT**



Regolazione Adjustment *	
Grano Dowel	X
Tappo Plug	Y
Taratura fissa Fixed setting	Z
Piombata Sealed	H
Piombata Sealed	K

Campo taratura 30 ÷ 220 bar (Colore verde) Setting range 30 ÷ 220 bar (Colour green)	Campo taratura 60 ÷ 350 bar (Colore giallo) Setting range 60 ÷ 350 bar (Colour yellow)
Taratura standard (Q=5 l/1') Std. bar setting (made at 5 l/1')	Taratura standard (Q=5 l/1') Std. bar setting (made at 5 l/1')
Incr. press. bar giro/vite Press. increase bar/turn	Incr. press. bar giro/vite Press. increase bar/turn
210 bar (56)	350 bar (138)

SIGLA VALVOLA VALVE CODE	Campo taratura 30 ÷ 220 bar (Colore verde) Setting range 30 ÷ 220 bar (Colour green)		Campo taratura 60 ÷ 350 bar (Colore giallo) Setting range 60 ÷ 350 bar (Colour yellow)		Corpo Body	Attacchi Port size V2-V1 Pil. GAS (BSPP)	Luce nominale Rated size DN	Portata max Max flow-rate l/min-GPM
	Taratura standard (Q=5 l/1') Std. bar setting (made at 5 l/1')	Incr. press. bar giro/vite Press. increase bar/turn	Taratura standard (Q=5 l/1') Std. bar setting (made at 5 l/1')	Incr. press. bar giro/vite Press. increase bar/turn				
OWC-SE-14-FC1-B04-*					Alluminio Alluminium	1/4"	6	20-5
A-OWC-SE-14-FC1-B04-*		321		320	Acciaio Steel			
OWC-SE-38-FC1-B04-*		065		018	Alluminio Alluminium	3/8"	8	40-10
A-OWC-SE-38-FC1-B04-*		210		209	Acciaio Steel			

0 0 1 0 0
CODICE ORDINAZIONE
ORDERING CODE

**ESEMPIO TIPICO DI CIRCUITO
TYPICAL CIRCUIT EXAMPLE**

