

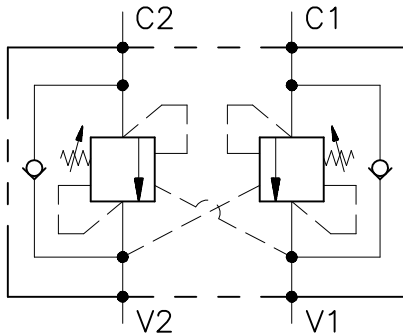
**VALVOLA BILANCIAMENTO, BLOCCO
E CONTROLLO MOVIMENTO
A DOPPIO EFFETTO,
FLANGIATA A BRUGOLA (B04).**

LUEN

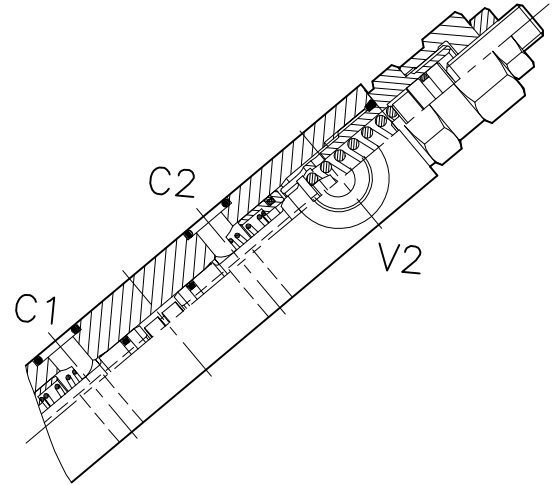
**HYDRAULIC VALVES AND
INTEGRATED COMPONENTS
s.r.l. ITALY**

WB-DE-...-LU-FC2-OIL-...-...

SCHEMA DI FUNZIONAMENTO



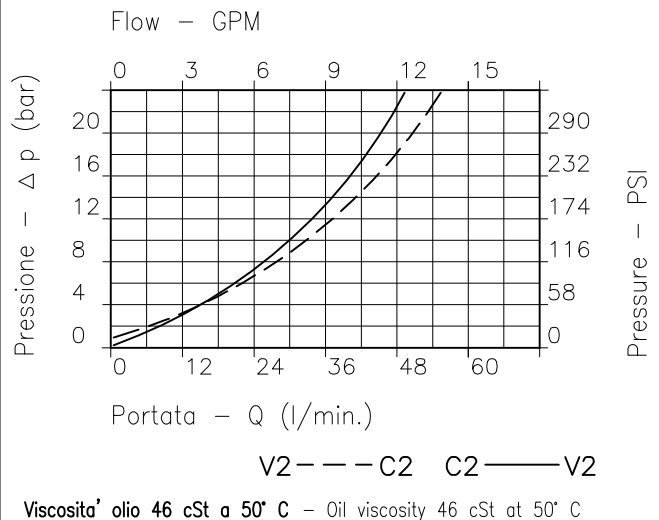
CRITERI PROGETTUALI



CARATTERISTICHE - PERFORMANCES

Luca nominale Rated size	DN	8
Portata min/max Min/max flow-rate	l/min-GPM	1/60 - 0.26/15.9
Pressione di lavoro max Max working pressure		450 bar 6525 PSI
Pressione max di taratura Max setting pressure		350 bar 5075 PSI
Rapporto di pilotaggio Pilot ratio		Vedi Pag.06
Temperatura ambiente Room temperature	°C	-30 +50
Temperatura olio Oil temperature	°C	-30 +80
Filtraggio consigliato Filtration	micron	30
Coppia di serraggio Tightening torque	Nm	.
Peso Weight	Kg	.

CARATTERISTICHE IDRAULICHE - HYDRAULIC PERFORMANCE



NOTE:

La taratura deve essere 1,3 volte maggiore della pressione indotta dal carico.

Valve should be set at 1.3 times load induced pressure.

ESEMPIO:

Pressione di lavoro max : $\frac{350 \text{ bar}}{1.3} = 270 \text{ bar}$
Max working pressure :

Fornitura standard valvola: corpo in acciaio.
A richiesta corpo in alluminio.

Steel body valves as standard, aluminium body on request.

NOTE:

Elevata linearità di funzionamento.
Utilizzare solo con portate superiori a 5 Litri/min.

High working linearity.

To use with a minimum flow rate of 1.3 GPM.

**SOLUZIONI DI PRODUZIONE NECESSARIE
PER LA SCELTA DEL PRODOTTO
E RELATIVA DEFINIZIONE DEL
CODICE D'ORDINAZIONE**

LUEN

**HYDRAULIC VALVES AND
INTEGRATED COMPONENTS
s.r.l.
ITALY**

WB-DE-...-LU-FC2-OIL-...-...

REGOLAZIONE
ADJUSTMENT →

Grano Dowel (X)
Taratura fissa Fixed setting (Z)
Piombata Sealed (H)
Piombata Sealed (K)

Rapporti di pilotaggio
Pilot ratios

4.25:1	O
2:1	B
8:1	D

Omettere nella sigla valvola
Do not use in valve code

Regolazione Adjustment *

Grano Dowel	X
Taratura fissa Fixed setting	Z
Piombata Sealed	H
Piombata Sealed	K

SIGLA VALVOLA VALVE CODE	Campo taratura 30 ÷ 220 bar (Colore verde) Setting range 30 ÷ 220 bar (Colour green)		Campo taratura 60 ÷ 350 bar (Colore giallo) Setting range 60 ÷ 350 bar (Colour yellow)		P	Q	Attacchi Port size V2-C2 V1-C1 GAS (BSPP)	Luca nominale Rated size DN	Portata max Max flow-rate l/min-GPM
	Taratura standard (Q=5 l/1') Std. bar setting (mode at 5 l/1') 220 bar	Incr. press. bar giro/vite Press. increase bar/turn (56)	Taratura standard (Q=5 l/1') Std. bar setting (mode at 5 l/1') 350 bar	Incr. press. bar giro/vite Press. increase bar/turn (138)					
WB-DE-38-LU-FC2-OIL-△-*	047		026		55	29.5	3/8"	8	40-10
WB-DE-12-LU-FC2-OIL-△-*	049		028		65	34.5	1/2"	8	60-15

0 0 1 **0**

CODICE ORDINAZIONE
ORDERING CODE

ESEMPIO TIPICO DI CIRCUITO
TYPICAL CIRCUIT EXAMPLE

